

座位号  
考场号  
准考证号  
姓名  
班级

绝密★启用前

# 2023—2024 学年江西省高三 12 月统一调研测试 地 理

注意事项:

- 答卷前,考生务必将自己的姓名、准考证号等填写在答题卡和试卷指定位置上。
- 回答选择题时,选出每小题答案后,用铅笔把答题卡上对应题目的答案标号涂黑。如需改动,用橡皮擦干净后,再选涂其他答案标号。回答非选择题时,将答案写在答题卡上。写在本试卷上无效。
- 考试结束后,将本试卷和答题卡一并交回。

一、选择题:本题共 16 小题,每小题 3 分,共 48 分。在每小题给出的四个选项中,只有一项是符合题目要求的。

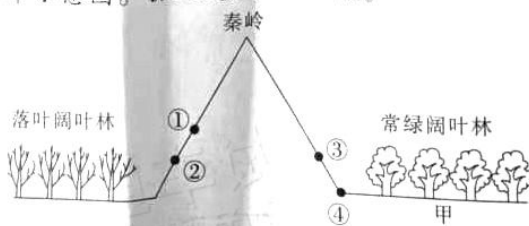
为实现“双碳”目标,我国通过多种途径实施减排,取得了显著成果。下表示意我国 2020 年与 2025 年(预计)碳排放对比,能耗统计以热值为参照。据此完成 1~2 题。

	碳排放总量	单位 GDP 能耗	单位 GDP 碳排放量
2020 年	1	1	1
2025 年	1.10	0.86	0.80

- 与 2020 年相比,2025 年我国化石能源消费
  - 总量和比重均上升
  - 总量和比重均下降
  - 总量上升,比重下降
  - 总量下降,比重上升
- 2025 年单位 GDP 能耗明显低于 2020 年,表明期间我国可能
  - 能源结构优化
  - 产业结构优化
  - 技术水平上升
  - 经济总量上升

A. ①②                      B. ②③                      C. ③④                      D. ①④

我国有多种区域界线与秦岭大致重合,秦岭也因此成为我国重要的地理分界线。下图是秦岭南北两侧植被类型分布示意图。据此完成 3~5 题。



- 有可能位于图示两种植被类型分界线上的地点是
  - ①
  - ②
  - ③
  - ④
- 甲区域的植被群落中,落叶阔叶树种在竞争中处于劣势地位的原因是
  - 对热季气温不适应
  - 对冷季气温不适应
  - 枝叶量少于常绿阔叶林
  - 生长季短于常绿阔叶林
- ②、③两地冬季气温差别显著的原因是秦岭
  - 属于热量带分界线
  - 属于自然带分界线
  - 两侧气流垂直运动方向不同
  - 两侧气流水平运动方向不同

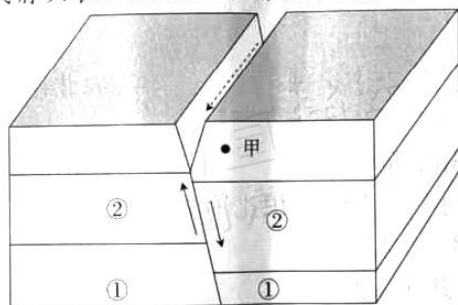
地理 第 1 页(共 4 页)

下图是某区域地形略图,该区域内图示公路规划时,把线路坡度和长度作为重点考虑课题。据此完成6~7题。



6. 图示公路选线比该区域内其他位置
- ①同等坡度下长度更小
  - ②同等坡度下长度更大
  - ③同等长度下坡度更小
  - ④同等长度下坡度更大
- A. ①③                      B. ①④                      C. ②③                      D. ②④
7. 该公路规划除了考虑线路坡度和长度外,还需特别关注
- A. 地形起伏                      B. 区域需求                      C. 技术水平                      D. 资金投入

地质考查队对某断层进行考查,该断层长达126 km,有河流沿断层线发育,流向自东北向西南。下图是队员们利用地理信息技术制作的地层模型示意图,建模地段位于河流源头附近,虚线箭头表示河流流向,实线箭头表示地层上下错动方向。据此完成8~10题。



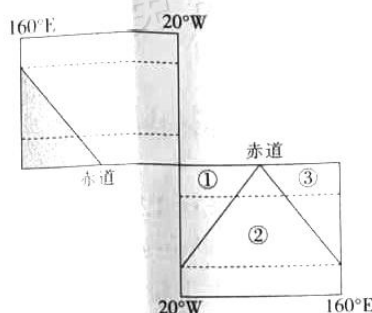
8. 河流沿断层线发育是因为断层线附近
- A. 岩层破碎                      B. 落差较大                      C. 降水丰富                      D. 植被缺乏
9. 该断层形成过程中,甲处水平作用力的方向是
- A. 东南向东北                      B. 西北向东南
- C. 西南向东北                      D. 东北向西南
10. 依据图中信息可确定的地层上下最少错动次数,①、②地层分别为
- A. 1次,1次                      B. 2次,2次                      C. 1次,2次                      D. 2次,1次

因工作需要,陈先生经常往返于上海与成都。下图显示陈先生利用手机检索到的所选航班信息,图中点虚线是该航班常规飞行线路。飞机降落过程中,陈先生又一次发现飞机窗户玻璃外侧覆盖着浓浓的水雾。据此完成11~13题。





11. 确定该航班常规飞行线路,主要考虑
- A. 减少极端天气干扰  
B. 避开高大建筑影响  
C. 便于中途临时降落  
D. 促进沿途经济发展
12. 该航班此次飞行起飞和降落时地面气温不同,其主要影响因素是
- ①日出时刻                      ②太阳高度                      ③海拔高度                      ④海陆位置
- A. ①③                              B. ①④                              C. ②③                              D. ②④
13. 飞机窗户玻璃外侧形成水雾,是因为降落过程造成飞机窗户玻璃温度
- A. 低于机舱外空气温度                      B. 高于机舱外空气温度  
C. 低于机舱内空气温度                      D. 高于机舱内空气温度
- 下图表示某时刻地球表面昼夜分布情况(信息不完整),阴影部分代表黑夜。据此完成14~16题。

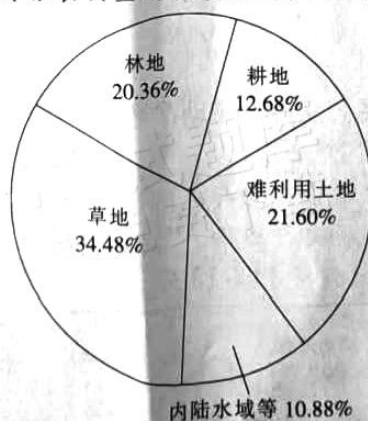


14. 此刻太阳直射点
- A. 位于北半球                      B. 位于南半球                      C. 向北移动                      D. 向南移动
15. 图示区域的黑夜还有
- A. ①                                  B. ① + ②                              C. ① + ③                              D. ② + ③
16. 以区时为基础,此刻全球两个日期的面积比约为
- A. 1 : 14                              B. 1 : 15                              C. 1 : 16                              D. 1 : 17

二、非选择题:本题共4小题,共52分。

17. 阅读图文材料,完成下列要求。(14分)

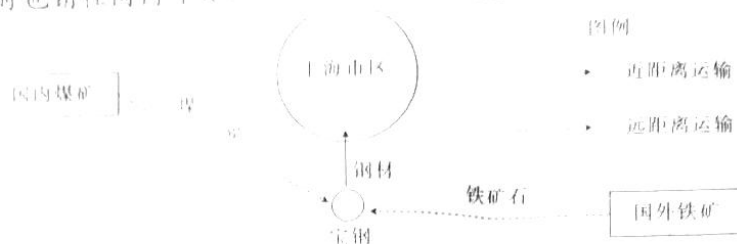
粮食安全指保证任何人都能获得为维持生存和健康所必需的足够食物(包括粮食食物和非粮食食物),土地资源是支撑粮食安全的物质基础。下图是我国土地利用结构统计图。



- (1) 我国有些地区人均耕地不足,人口增加引发粮食单位面积产量下降,推测其原因。(4分)
- (2) 分析城镇化对我国粮食安全带来的挑战。(4分)
- (3) 有学者建议我国通过增加非粮食食物来保障国家粮食安全,论证这一观点的合理性。(6分)

18. 阅读图文材料,完成下列要求。(10分)

宝钢集团有限公司(简称宝钢),是我国重要的钢铁企业,位于上海市区附近,产品主要供应上海,同时也销往国内外其他市场。下图是宝钢主要物流联系示意图。



(1) 根据运输成本说明宝钢的区位优势。(6分)

(2) 宝钢选址与上海市区拉开了一定距离,简述由此产生的效益。(4分)

19. 阅读图文材料,完成下列要求。(14分)

住宅和农田是乡村聚落的主要组成部分。下图表示江西某地乡村景观,该地降水变率大,雨季多暴雨天气,图示景观特征反映了当地“趋利避害”的地域文化。



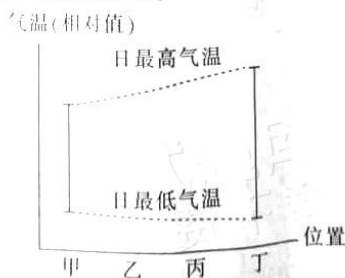
(1) 列举图示农田布局实现的“趋利”因素。(6分)

(2) 从“避害”角度指出图示住宅选址应避开的2种自然灾害。(4分)

(3) 该地近岸农田常常以种植越冬作物为主,解释其原因。(4分)

20. 阅读图文材料,完成下列要求。(14分)

M湖位于欧洲西部,一年四季湖陆风明显。下图表示7月20日M湖中央(甲处)及湖泊附近陆地(丁处)的气温日变化,图中甲、乙为湖泊,丙、丁为陆地,丙处灌木丛生。此日正午前后湖风显著,乙处湖面以正西风为主。



(1) 此日正午前后,一只水鸟贴近地面从丁处飞往甲处。判断水鸟的飞行方向以及飞到丙处时遇到的风向。(4分)

(2) 解释此日甲处最高气温低于丁处的原因。(6分)

(3) 与夏季相比,分别指出M湖冬季陆风和湖风的强度大小差异。(4分)

## 2023—2024 学年江西省高三 12 月统一调研测试 地理参考答案

1. 【答案】C  
【解析】与 2020 年相比,2025 年碳排放总量上升,单位 GDP 能耗下降,说明化石能源消费总量上升,化石能源消费占总能源消费量比重相对下降。C 项正确。
2. 【答案】B  
【解析】单位 GDP 能耗低,说明单位国内生产总值消耗的能源减少,产业结构优化,或技术水平上升,能源利用效率提高。②③客观且契合题设。①和④客观但与题设不契合。B 项正确。
3. 【答案】C  
【解析】根据热量差异,落叶阔叶林与常绿阔叶林分界线应位于常绿阔叶林上界,③地契合。C 项正确。
4. 【答案】D  
【解析】落叶阔叶林秋季落叶,生长季短于常绿阔叶林,处于竞争劣势。D 项正确。
5. 【答案】C  
【解析】由图可知,②位于秦岭北坡,为冬季风迎风坡,气温较低。③处位于冬季风背风坡,气流下沉增温,两侧气温差异显著。C 项正确。
6. 【答案】A  
【解析】该公路选线时经过等高线稀疏处,虽然沿等高线弯曲,但与该区域其他位置相比,同等长度下坡度更小,同等坡度下长度更小,①③正确。A 项正确。
7. 【答案】B  
【解析】该公路在线路弯曲处连接图示村落,能够满足村落的区域发展需求。B 项正确。
8. 【答案】A  
【解析】断层处岩层破碎,易被风化、侵蚀,常发育沟谷河流。A 项正确。
9. 【答案】B  
【解析】河流流向为东北向西南,两岸分别为西北向和东南向。断层为正断层,受张裂作用影响,甲处水平作用力方向为西北向东南。B 项正确。
10. 【答案】D  
【解析】②地层错动的距离小于①地层,且断层两侧厚度不同,表明①地层错动后②地层再沉积,②地层形成后,①地层与②地层再次错动,故可确定①最少错动 2 次,②最少错动 1 次。D 项正确。
11. 【答案】C  
【解析】该航班常规飞行线路中经过南京、武汉、重庆等城市,便于飞机在飞行过程中临时降落。C 项正确。
12. 【答案】D  
【解析】飞机起飞时为 7:53,降落时为 10:52,太阳高度角不同,地面接收太阳辐射存在差异,气温存在差异;且成都位于内陆四川盆地,升温较快,②和④正确;日出时刻差异不大,①错误;海拔高度与题设不契合,③排除。D 项正确。
13. 【答案】A  
【解析】飞机在高空飞行途中外界温度较低,窗户玻璃温度也较低。飞机降落过程中机舱外空气随高度下降而上升,窗户玻璃温度相对较低,机舱外空气遇冷凝结在玻璃外侧形成水雾。A 项正确。

地理 第 1 页(共 2 页)

14.【答案】A

【解析】由图可知,晨昏线与北极圈相切,北极圈及其以北地区出现极昼现象,此时太阳直射点位于北半球。同时太阳直射北回归线,移动方向处于临界状态,排除南移和北移。A项正确。

15.【答案】D

【解析】 $160^{\circ}\text{E}$ 为夜半球的中央经线,③为黑夜,且南极地区为极夜,因此图示区域的黑夜还有②+③。D项正确。

16.【答案】B

【解析】此时 $160^{\circ}\text{E}$ 为0点,根据区时计算规律,此时东11区和东12区进入新的一天,约占1.5个时区,此刻全球两个日期面积比约为1:15。B项正确。

17.【答案】(1)过度利用导致耕地质量下降,(2分)不合理的开垦导致环境破坏。(2分)

(2)城镇建设占用农业用地,(2分)人口城镇化造成农业劳动力不足。(2分)

(3)非粮食食物是食物的组成部分,(2分)我国耕地比重小,限制了粮食食物生产,(2分)其他农业用地数量多,非粮食食物生产潜力大。(2分)

18.【答案】(1)利用廉价海运进口铁矿石,(2分)便利的交通位置有利于煤炭运输(产品外运),(2分)临近钢材消费市场。(2分)

(2)降低用地成本,(2分)减轻对市区的污染。(2分)

19.【答案】(1)靠近水源,(2分)地形平坦,(2分)土壤肥沃。(2分)

(2)洪涝,(2分)泥石流(滑坡)。(2分)

(3)冬季处于枯水期,(2分)作物不受洪涝威胁。(2分)

20.【答案】(1)飞行方向:东北向西南,(2分)丙处风向:西南风。(2分)

(2)日平均气温低,(2分)白天升温慢,(2分)湖水蒸发消耗热量。(2分)

(3)陆风强度大,(2分)湖风强度小。(2分)



## 关于我们

自主选拔在线是致力于提供新高考生涯规划、强基计划、综合评价、三位一体、学科竞赛等政策资讯的升学服务平台。总部坐落于北京，旗下拥有网站（网址：[www.zizzs.com](http://www.zizzs.com)）和微信公众平台等媒体矩阵，用户群体涵盖全国 90% 以上的重点中学师生及家长，在全国新高考、自主选拔领域首屈一指。

如需第一时间获取相关资讯及备考指南，请关注**自主选拔在线**官方微信号：**zizzsw**。



微信搜一搜

自主选拔在线

