

# 附件 1：四川大学 2023 年高水平运动队招生专项测试要求及办法

## 四川大学 2023 年高水平运动队招生专项测试要求及办法

### (游泳)

#### 一、测试要求

1. 报考我校的考生需提供 100 米（含）以上的相同泳姿的运动员技术等级证书。

2. 报考我校的考生在国家体育总局报名时选择的统测距离需为 100 米或 200 米或 400 米。

2. 本年度不接受在国家体育总局注册的以及曾代表各省（自治区、直辖市）、职业俱乐部、行业体协（不含学生体协）、企业参加过限制性比赛的运动员报名。限制性比赛包括：全国春季游泳锦标赛、全国夏季游泳锦标赛、全国冬季游泳锦标赛、全国游泳冠军赛、全国游泳锦标赛、全国青年游泳锦标赛等。

#### 二、评分标准

国家体育总局《【2023 版】体育专项考试方法与评分标准——游泳》

#### 三、公示原则

##### 1. 公示计划数

① 单招（3 名）：男子自由泳 1 人，女子自由泳 2 人。

② 统招（33 名）：男子自由泳 8 人；女子自由泳 8 人；男子蛙泳 3 人；男子混合泳、蝶泳、仰泳共 6 人；女子混合泳、蝶泳、仰泳、蛙泳共 8 人。

##### 2. 合格标准

所有考生统测成绩须 92 分（含）以上，再根据招生计划数按体育专项测试成绩对应分值高低排序。

### 3. 同分排序规则

① 单招考生：性别相同按 200 米、100 米、400 米的项目顺序排序。

② 统招考生：性别相同且体育专项分相同时，依次按自由泳（200 米、100 米、400 米）、混合泳（400 米、200 米）、蝶泳（200 米、100 米）、仰泳（200 米、100 米）、蛙泳（200 米、100 米）的小项先后顺序进行排序。

③ 所有考生：性别、测试小项与体育专项测试成绩对应分值均相同时，则按体育专项测试成绩（秒）排序择优。

四川大学招生办公室

2023 年 1 月

# 四川大学 2023 年高水平运动队招生专项测试要求及办法

## (男子足球)

### 一、测试要求

1. 本年度不接受参加过中国足球超级联赛、中国足球甲级联赛、中国足球乙级联赛（含联赛预备队及增补运动员，以中国足协公布的上述赛事秩序册为准）的注册运动员报考。

2. 获得国家一级运动员（含）以上证书者，统招考生须在高中阶段（2020年7月1日-2023年1月16日）在省级比赛中至少一次获得冠军的主力队员且全国比赛中至少一次获得前八名的主力队员；单招考生（非守门员）须在全运会的决赛阶段比赛中获得前八名的队员。单招考生（守门员）须在全运会的决赛阶段比赛中获得前八名的队员或曾代表职业俱乐部U15-U21年龄段参加过国际青少年足球赛事获得前四名的队员。

**考生获得成绩必须为以下限定赛事：**

① 省级比赛：各省、市（直辖）、自治区学生运动会和体育局（体委）主办的校园足球联赛最高组别比赛。

② 全国比赛：全国学生运动会决赛、全运会、中国青少年足球联赛、中国中学生体育协会主办的全国青少年校园足球联赛总决赛、全国中学生“协会杯”最高组别比赛、全国中学生足球锦标赛、中国足协主办的U系列比赛。

3. 考生所持运动员技术等级证书必须为该考生所在的户籍地或学籍地所属省（市、区）足协或中国足协颁发（中国足协举办的U系列比赛获得证书者除外）。

### 二、评分标准

国家体育总局【2023版】体育专项考试方法与评分标准——足球(十一人制)》

### 三、公示原则

1. 报考同一位置考生按足球项目统测分数高低进行排序。

2. 同分排序规则：

在体育专项分相同的情况下，按国家体育总局《【2023 版】体育专项考试方法与评分标准——足球（十一人制）》执行。

四川大学招生办公室

2023 年 1 月

# 四川大学 2023 年高水平运动队招生专项测试要求及办法

## (田径)

### 一、测试要求

按教育部要求，考生可选择国家体育总局“运动员等级查询系统”公示的达级项目参加测试，同时须符合我校招生简章规定的招收项目。

### 二、评分标准

国家体育总局《【2023 版】体育专项考试方法与评分标准——田径》

### 三、公示原则

#### 1. 公示计划数

##### ① 单招 1 人

女子：100 米、200 米、400 米、3000 米、1500 米、800 米、100 米栏、400 米栏、跳远、三级跳远、跳高、铅球；

男子：100 米、200 米、400 米、5000 米、1500 米、800 米、110 米栏、400 米栏、跳远、三级跳远、跳高、铅球。

##### ② 统招 18 人

中长跑项目：6 人，女子 3000 米、女子 1500 米、女子 800 米、男子 5000 米、男子 1500 米、男子 800 米；

短跑项目：6 人，女子 400 米、女子 200 米、女子 100 米、女子 100 米栏、女子 400 米栏、男子 400 米、男子 200 米、男子 100 米、男子 110 米栏、男子 400 米栏；

田赛项目：6 人，女子跳高、女子跳远、女子三级跳远、女子铅球、男子跳远、男子三级跳远、男子跳高、男子铅球。

## 2. 同分排序原则

① 报考同一位置考生按田径项目统测分数高低进行排序。

② 单招考生统测成绩须 90 分（含）以上，统招考生统测成绩须 80 分（含）以上，再根据招生计划数按体育专项测试成绩对应分值高低排序。

③ 在体育专项分相同的情况下，按国家体育总局《【2023 版】体育专项考试方法与评分标准——田径》执行。

四川大学招生办公室

2023 年 1 月

# 四川大学 2023 年高水平运动队招生专项测试要求及办法

## (网球)

### 一、考试方法

1. 将单招与统招、男生与女生分别分组进行比赛，不作横向比较。
2. 若该组别考生人数在 5 人以下(含 5 人)，则采用单循环决出全部名次；若该组别考生人数在 6 人以上(含 6 人)则采用分组循环加附加赛决出招生计划人数的全部名次。分组循环赛每小组 3-4 人。
3. 小组赛不设立种子选手，均由考生本人抽取分组签位，不得代抽，否则视为放弃比赛。

### 二、比赛办法

1. 采用国家体育总局最新《网球竞赛规则》，采用四局决胜制和平局决胜制及无占先的计分方法，当局数打到 4:4 时，采用抢七分的比赛方法决出胜负，抢七分若打至 6:6 时，需净胜 2 分。
2. 第一阶段进行小组循环赛，小组前两名出线，第二阶段采用交叉淘汰及附加赛的比赛办法。第二阶段的对阵表在抽签前公布，在比赛过程中不可能入围计划招人数轮次的考生，则不需再进行下一轮次的比赛。

### 三、计分方法

1. 分组比赛中，该场胜者得 1 分，负者得 0 分，小组总分高者名次列前。
2. 若两位考生获胜场次相同，则看比赛中两人相互比赛结果，胜者名次列前。若三位考生获胜场次相同，则按以下顺序判断名次：
  - (1) 按照相关三人比赛净胜局排序，净胜局高者名次列前；
  - (2) 若两人净胜局相同，则看比赛中两人相互比赛结果，胜者名次列前。

(3) 若三人净胜局相同，则按相关三人比赛净胜分排序，净胜分高者名次列前。

3. 决出全部招生计划人数名次后，给予第一名 100 分，每降一个名次减少 1 分的评分办法。

**四、若某组别参加考试人数 $\leq$ 2 人时，则进行技术测试评分。技术测试评分办法如下：**

### **1. 发球，分值：20 分**

① 方法：发球 20 次。先在一区发球，一发以后紧接着二发，两球一组，连续发五组，然后再换到二区进行发球，方法与一区相同。

② 有效球：每失误一次扣 0.5 分，无失误则得 10 分。

③ 技术评定：A、一发速度快、二发落点好，旋转强，稳定性高，得 8—10 分；B、一发速度一般、二发较慢，得 4—7 分。

### **2. 组合技术测试**

① 技术分值：40 分，其中底线正手击球占 10 分，底线反手击球占 10 分，网前正手、反手截击占 10 分，中场高压球占 10 分。

② 评价标准：对底线正手击球、底线反手击球、网前正手截击、网前反手截击、中场高压扣球进行技术评定。

③ 分为三个等级具体给分：

A、拉拍、挥拍动作规范流畅，移动迅速，击球有力快速，稳定性高，协调性好，得 9—10 分。

B、拉拍、挥拍动作比较规范，移动击球稳定性较高，移动迅速，协调性较好，得 7—8.9 分。



C、动作不规范，协调性较差，移动较慢，只求稳定击球不敢发力，得 6.9 分以下。

④ 组合球顺序：底线正手、反手左右移动击球 20 次→网前正手、反手截击 10 次→前场高压 10 次，共计 40 次击球。

### 3. 有效球认定

① 技术分值：40 分。

② 评定办法：有效球认定依据正式比赛单打比赛场地认定，每失误一次扣 1 分，无失误则得 40 分。

## 五、公示原则

1. 单招、统招分别按招生计划数 1:1 进行公示，且不予替补。

2. 若某组别参考人数少于或等于招生计划数时，则按考生测试实际水平，择优公示，宁缺毋滥。

四川大学招生办公室

2023 年 1 月

# 四川大学 2023 年高水平运动队招生专项测试要求及办法

## (女子排球)

### 一、测试要求

本年度不招收曾在国家体育总局排球运动管理中心、中国排球协会履行注册或参加竞技系列赛事（含沙排，下同）的运动员。系列赛事包括但不限于甲 A 联赛、大奖赛、锦标赛、冠军赛、青年比赛、U21、U20 比赛等；入学前以中学学校为全称队名参赛者不受此限。

### 二、测试内容

1. 主攻、副攻和接应：助跑摸高；发球；扣球；比赛。
2. 二传手：助跑摸高；发球；二传技术；比赛。
3. 自由人：6 米移动；全场防守 20 个球；比赛。

### 三、测试方法

#### 1. 助跑摸高（攻手、二传和接应考生测试项目）

考生按要 求助跑摸高，每人测试 3 次，取最好一次成绩。

#### 2. 6 米移动（自由人考生测试项目）

如图 1 所示：A 点到 B、C、D 的距离均为 6 米。受试者从 A 点开始，移动到 B 点（手触及到点，后同），然后折回 A 点，再到 C 点后又折回到 A 点，再到 D 点并再折回 A 点。每位考生测试一次。记录每位考生所用时间。

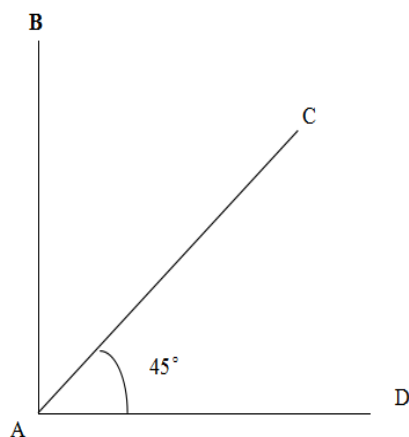


图 1 “自由人移动”测试示意图

### 3. 发球（二传、主攻、副攻和接应考生测试项目）

考生在发球区内发飘球（上飘、勾飘任选一种）或跳发球。共发球6次。

### 4. 扣球（主攻、副攻和接应考生测试项目）

如图2所示：考生选择在3、4号位将球扣入有效区内（左手队员可选择在2号位扣球）。共扣球6次。

① 单招考生：扣球落点在阴影部分为好球，在界内其他区域为一般。

② 统招考生：扣球落点在界内即为好球。

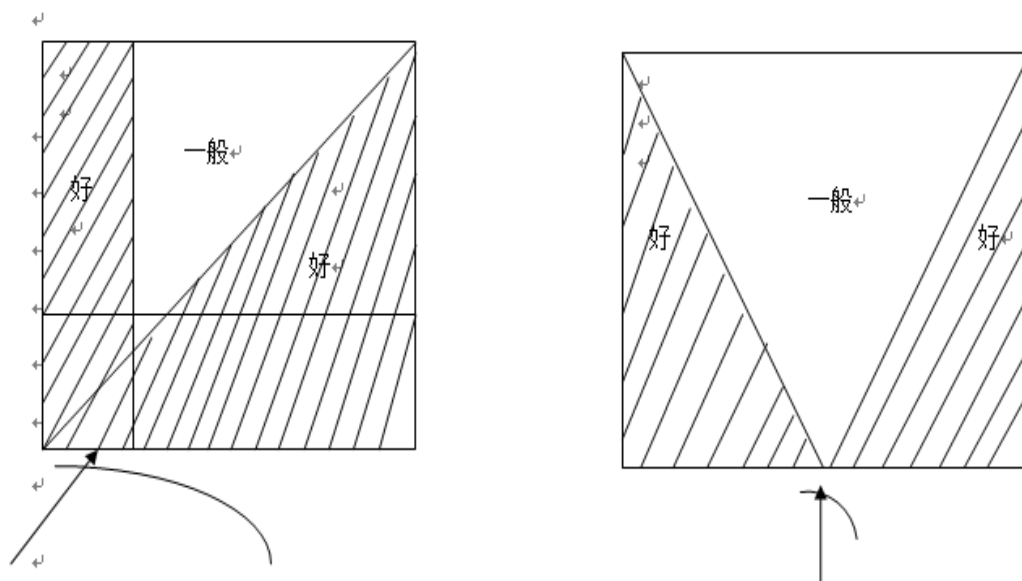


图2 “扣球测试”示意图

### 5. 二传技术（二传考生测试项目）

如图3所示：考生从1号位插上，将考官抛出的球合理的分配并传到合适的位置上。

① 单招考生：插上跑动传球20次。其中要求在3号位传快球和战术球共10次；

② 统招考生：插上跑动传球20次。

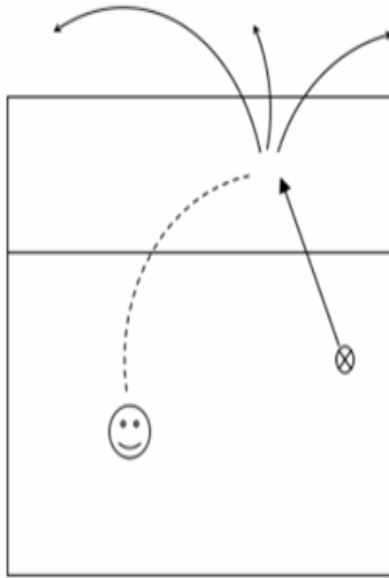


图3 “二传技术”示意图

### 6. 全场防守（自由人考生测试项目）

如图4所示：由考官在半场前排任意打吊或抛球20次（不受出界限制），考生运用合理的技术动作和手法救球并且尽可能落在2、3号位之间，且具有一定的弧度和高度。

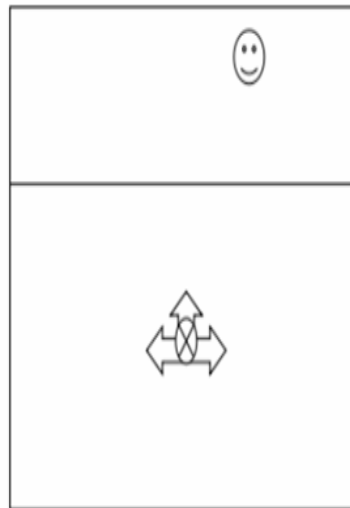


图4 “全场防守”示意图

### 7. 比赛（所有考生测试项目）

所有考生分队进行比赛，根据每位考生在场上比赛的综合表现分别进行评分。

## 四、评分标准

### 1. 助跑摸高

① 满分：10 分

② 评分标准：见表 1、表 2。

表 1：2023 年川大高水平运动队招生女排“助跑摸高”测试成绩与评分对照表（单招）

摸高（厘米）	300-299	298-297	296-295	294-293	292-291	290-289	288-287
分值	10	9.5	9	8.5	8	7.5	7
摸高（厘米）	286-285	284-283	282-281	280-279	278-277	276-275	274-273
分值	6.5	6	5.5	5	4.5	4	3.5
摸高（厘米）	272-271	270-269	268-267	266-265	264-263	262-261	260 以下
分值	3	2.5	2	1.5	1	1	1

表 2：2023 年川大高水平运动队招生女排“助跑摸高”测试成绩与评分对照表（统招）

摸高（厘米）						290-289	288-287
分值						10	9.5
摸高（厘米）	286-285	284-283	282-281	280-279	278-277	276-275	274-273
分值	9	8.5	8	7.5	7	6.5	6
摸高（厘米）	272-271	270-269	268-267	266-265	264-263	262-261	260 以下
分值	5.5	5	4	3	2	1	1

### 2. 6 米移动

① 满分：10 分

② 评分标准：见表 3。

表 3：2023 年川大高水平运动队招生女子排球“6 米移动”测试成绩与评分对照表

测试成绩（秒）	10.8	11	11.2	11.4	11.6	11.8	12.1	12.4	12.7	13
得分	10	9.5	9	8.5	8	7	6	5	4	3

### 3. 发球

① 满分：20 分，包括质量分（15 分）和技评分（5 分）两项。

② 评分标准：

#### **质量分（15 分）**

发球落在界内，发球力量大、飞行速度快、攻击性强、飘球不旋转为好球；考官根据考生完成情况分别按优秀（13-15 分）、良好（10-12）和一般（9-11）给分。

#### **技评分（5 分）**

要求准备姿势正确，抛球合理，挥臂动作正确，发力充分，击球准，手法正确，动作熟练，用力协调。综合评定，优秀得 4-5 分、良好得 2-3 分、一般得 1 分。

### **4. 扣球**

① 满分：20 分，包括质量分（15 分）和技评分（5 分）两项。

② 评分标准：

#### **质量分（15 分）**

##### **单招：**

扣球落点在好球区域，扣球点高、力量大、不犯规为好球。根据考生完成情况分别按优秀（13-15 分）、良好（10-12）和一般（9-11）给分。

##### **统招：**

扣球落点在界内，扣球力量大、不犯规即为好球。考官根据考生完成情况分别按优秀（13-15 分）、良好（10-12 分）和一般（9-11 分）进行评分。

#### **技评分（5 分）**

助跑起跳节奏好，动作连贯，起跳及时，有力；挥臂有鞭打动作，发力好，击球点高；击球饱满，手法正确；动作熟练，用力协调，控制力强。综合评定，优秀得 4-5 分、良好得 2-3 分、一般得 1 分。

### **5. 二传技术**

① 满分：20 分，包括质量分（15 分）和技评分（5 分）两项。

② 评分标准：

#### **质量分（15 分）**

**单招（插上传球 10 次，3 号位传快球和战术球 10 次）：**

传出球方向、位置、高度均适宜，飞行稳定、不旋转为好球；根据考生完成情况分别按优秀（13-15分）、良好（10-12分）和一般（9-11分）进行评分。

**统招（插上传球 20 次）：**

传出球方向、位置、高度均适宜，飞行稳定、不旋转为好球；根据考生完成情况分别按优秀（13-15分）、良好（10-12分）和一般（9-11分）进行评分。

**技评分（5分）**

准备充分、移动迅速、姿势正确、人球关系好；击球饱满、手法正确；动作熟练、用力协调、控制力好；分配合理、应变能力强。综合评定，优秀得 4-5 分、良好得 2-3 分、一般得 1 分。

**6. 全场防守**

① 总分：40 分（20 个球），质量分 30 分、技评分 10 分。

② 评分标准：

**质量分（30分）**

起球效果好、高度合适、到位率达到 80%以上为优秀；根据考生完成情况分别按优秀（26-30分）、良好（20-25分）一般（10-19分）进行评分。

**技评分（10分）**

准备充分、判断准确、动作熟练、移动迅速、技术动作运用正确、控制力好、应变能力强、起球质量好，给 9-10 分；准备充分、判断准确、移动迅速、技术动作运用正确、控制力较好、起球质量较好，给 7-8 分；用力协调、手法正确、控制力一般、起球效果一般，给 6-7；各项均一般、并且控制力差、起球效果差，给 6 分以下。

**7. 比赛（50分）**

① 总分：50 分，技术运用 20 分、战术意识 20 分、比赛作风 10 分。

② 评分标准：

A 技术运用：根据考生在场上的准备、判断、移动、取位和处理球的各项技术的正确使用及效果进行评分；

B 战术意识：根据比赛中考生的接应情况，配合能力，防守、进攻、保护和场上跑位等意识进行评分；

C 比赛作风：根据受试者在场上的拼搏精神，团结互助，精神面貌进行评分。具体评分表参照表 4。

表 4：2023 年四川大学高水平运动队招生女子排球“比赛”评分表

项目	优秀	良好	一般	较差
技术运用（20 分）	20-18	17-15	14-12	0-12
战术意识（20 分）	20-18	17-15	14-12	0-12
比赛作风（10 分）	9-10	7-8	6-5	0-5

## 五、公示原则

1. 单招和统招考生分别根据各小项/位置招生计划数，按专项测试成绩高低排序。

2. 相同小项/位置的考生，若专项成绩总分相同，则以比赛分高者列前，若再相同则以本办法中专项技术得分高者列前。

各位置专项技术说明：

- ① 主攻、副攻、接应的专项技术：扣球技术
- ② 二传的专项技术：二传技术
- ③ 自由人的专项技术：全场防守技术

四川大学招生办公室

2023 年 1 月