

## 2024 年天津市八所重点学校高三毕业班联考 物理试卷

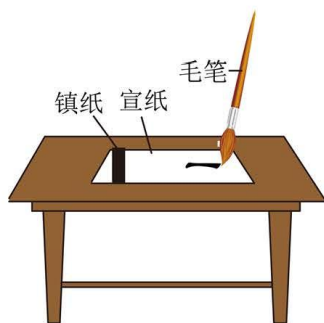
考生注意：

1. 试卷满分 100 分，考试时间 60 分钟。
2. 本考试分设试卷和答题纸。试卷包括两部分，第一部分为选择题，第二部分为非选择题。
3. 答题前，务必在答题纸上填涂姓名、班级、考场座位号和准考证号，作答必须涂或写在答题纸上，在试卷上作答一律不得分。第一部分的作答必须涂在答题卡上相应的区域，第二部分的作答必须写在答题卡上与试卷题号对应的位置。

### 第 I 部分 选择题共 40 分

一、单项选择题（本题共 5 小题，每小题 5 分，共 25 分。每小题给出的四个选项中，只有一个选项是正确的）

1. 2023 年 10 月 26 日神舟十七号载人飞船成功与中国空间站“天和一号”核心舱精准对接，形成三舱三船组合体。对接后组合体绕地球的运动可视为匀速圆周运动，飞行高度约为 400km。已知地球半径  $R$ ，引力常量  $G$ ，地球表面重力加速度  $g$ ，根据题中所给条件，下列说法正确的是（ ）
  - A. 要实现对接，需使飞船先进入空间站所在轨道，再加速完成对接
  - B. 组合体的周期大于 24 小时
  - C. 可以估算出地球对组合体的万有引力
  - D. 神舟十七号飞船的发射速度应大于第一宇宙速度
2. 如图所示，水平桌面上平铺一张宣纸，宣纸的左侧压有一镇纸，写字过程中宣纸保持静止不动，下列说法正确的是（ ）



- A. 镇纸受到的支持力和它对宣纸的压力是一对平衡力
- B. 竖直提起毛笔悬空时，增大握笔的力度可以增大手和笔之间的摩擦力
- C. 自左向右行笔写一横过程中，镇纸不受摩擦力作用

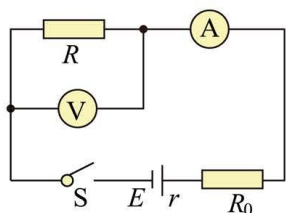
D. 自左向右行笔写一横过程中，桌面给宣纸的摩擦力向右

3. 健身球是一种内部充气的健身辅助器材，如图所示，球内的气体可视为理想气体，当球内气体被快速挤压时来不及与外界热交换，而缓慢变化时可认为能发生充分的热交换。则下列说法正确的是（ ）



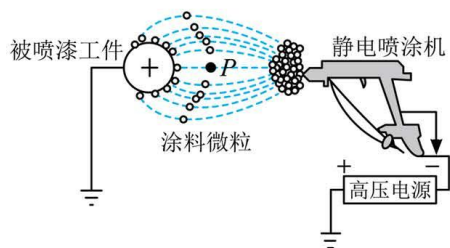
- A. 人体快速挤压健身球过程中，球内气体压强减小
- B. 人体快速挤压健身球过程中，球内气体分子热运动的平均动能增大
- C. 人体缓慢离开健身球过程中，球内表面单位时间单位面积上撞击的分子数不变
- D. 人体缓慢离开健身球过程中，球内气体对外放热

4. 执勤交警通常使用酒精浓度测试仪，其工作原理如图，电源的电动势为  $E$ ，内阻为  $r$ ，酒精传感器电阻  $R$  的电阻值随酒精气体浓度的增大而减小，电路中的电表均为理想电表。当一位酒驾驾驶员对着测试仪吹气时，下列说法中正确的是（ ）



- A. 电流表的示数变大
- B. 电压表的示数变大
- C. 电源的输出功率变小
- D. 保护电阻  $R_0$  消耗的功率变小

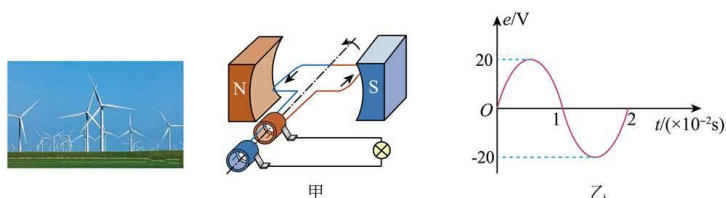
5. 静电喷涂是一种利用静电作用使雾化涂料微粒在高压电场作用下带上电荷，并吸附于带正电的被喷涂工件的涂装技术，静电喷涂机的结构如图所示，规定大地的电势为零，下列说法正确的是（ ）



- A. 雾化涂料微粒带正电
- B. 静电喷涂机喷口处的电势大于零
- C. 雾化涂料向被喷涂工件运动过程中电势能减小
- D. 若将静电喷涂机向被喷涂工件移动， $P$  点的电场强度减小

二、多项选择题（本题共 3 小题，每小题 5 分，共 15 分。每小题给出的四个选项中都有多个选项是正确的，全部选对的得 5 分，选对但不全的得 3 分，有选错或不答的得 0 分）

6. 风力发电是一种绿色清洁能源。其发电原理可简化如图甲所示，风轮转动带动内部的矩形线圈在匀强磁场中绕垂直磁场的轴匀速转动。产生的电动势随时间变化的正弦规律图像如图乙所示，发电机线圈内阻为  $10\Omega$ ，外接一只电阻为  $90\Omega$  的灯泡，不计电路的其他电阻，则（ ）



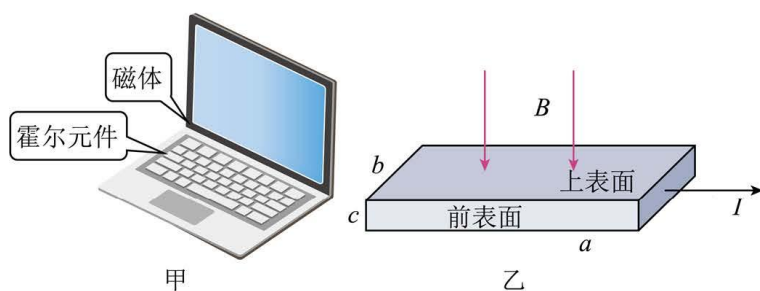
- A.  $t=0.01\text{s}$  时穿过线圈的磁通量最大
- B.  $t=0.01\text{s}$  时穿过线圈的磁通量变化率为零
- C. 灯泡两端的电压为  $18\text{V}$
- D. 每秒内电流方向改变 50 次

7. 2022 年 11 月 8 日在珠海航展上歼-20 表演了双机盘旋、双机水平交叉、大仰角转弯脱离等精彩动作。飞机从水平平飞经一段圆弧转入竖直向上爬升，如图所示，假设飞机沿圆弧运动时速度大小不变，发动机推力方向沿轨迹切线，飞机所受升力垂直于机身，空气阻力大小不变，则飞机沿圆弧运动时（ ）



- A. 飞机所受合外力为零
- B. 飞机发动机推力的大小保持不变
- C. 飞机克服重力做功功率变大
- D. 飞机发动机推力与空气阻力做功之和等于重力势能的增量

8. 图甲中笔记本电脑机身和显示屏分别装有霍尔元件和磁体，实现开屏变亮，合屏熄灭。图乙为一块利用自由电子导电，长、宽、高分别为  $a$ 、 $b$ 、 $c$  的霍尔元件，电流大小恒定且方向向右。当合上显示屏时，水平放置的元件处于竖直向下的匀强磁场中，元件前、后表面间产生电压，当电压超过某一临界值时，屏幕自动熄灭。则（ ）

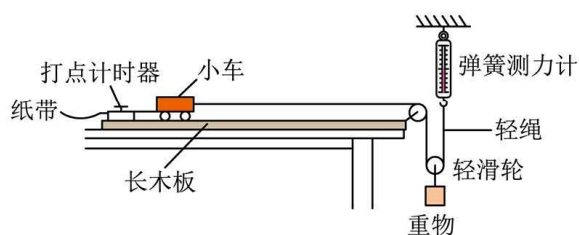


- A. 合屏状态下，前表面的电势比后表面的高
- B. 若磁场变强，可能出现闭合屏幕时无法熄屏
- C. 增大霍尔元件的高度  $c$ ，可能出现闭合屏幕时无法熄屏
- D. 前、后表面间的电压与流过霍尔元件的电流大小无关

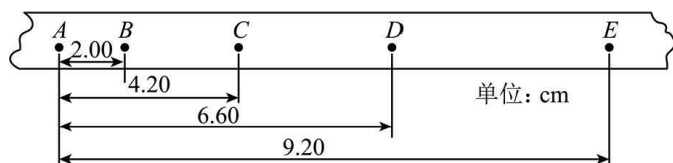
第 II 部分 非选择题共 60 分

三、填空题（本题共 1 小题，每空 2 分，共 12 分）

9. 某同学设计了如图所示的实验装置探究小车加速度与力、质量的关系，小车总质量用  $M$  表示，重物质量用  $m$  表示。



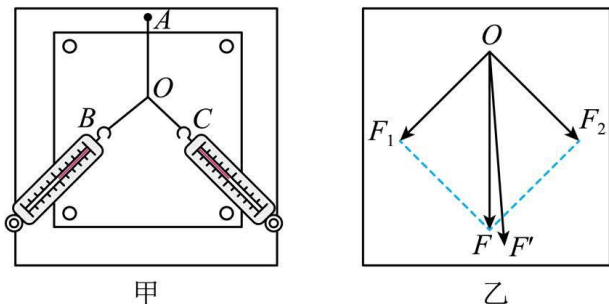
- (1) 关于该实验方案，实验时一定要进行的操作是\_\_\_\_\_。
- A. 平衡摩擦力
  - B. 调节细线与长木板平行
  - C. 所挂重物质量  $m$  远小于小车的总质量  $M$
  - D. 测量重物质量  $m$
- (2) 如图为某次实验过程中打出的一条纸带， $A$ 、 $B$ 、 $C$ 、 $D$ 、 $E$  为 5 个计数点，每相邻两计数点间还有 4 个点未画出，测量出  $A$  点与其它各计数点的间距如图所示，已知打点计时器打点的时间间隔为  $0.02\text{s}$ 。则小车运动的加速度为  $a = \underline{\hspace{2cm}} \text{m/s}^2$ （结果保留两位有效数字）。



- (3) 在探究加速度与力之间的关系时，以小车加速度  $a$  为纵轴、弹簧测力计的示数  $F$  为横轴，作出  $a-F$  图

像，发现图像为一条过原点的倾斜直线，直线的斜率为  $k$ ，则小车的质量为  $M = \underline{\hspace{2cm}}$ 。

10. 某同学用橡皮条与弹簧测力计验证“力的平行四边形定则”，实验装置如图甲所示。其中  $A$  为固定橡皮条的图钉， $OB$  和  $OC$  为细绳。实验过程中，第一次用两个互成角度的力  $F_1$ 、 $F_2$  共同拉橡皮条，第二次用一个力  $F'$  拉橡皮条，实验结果如图乙所示。



(1) 本实验中两次拉橡皮条的过程，主要体现的科学方法是等效替代法，其含义是  $\underline{\hspace{2cm}}$ 。

- A. 橡皮条可以用细绳替代
- B. 左侧弹簧测力计的作用效果可以替代右侧弹簧测力计的作用效果
- C. 右侧弹簧测力计的作用效果可以替代左侧弹簧测力计的作用效果
- D. 第一次两弹簧测力计共同作用的效果可以用第二次一个弹簧测力计的作用效果替代

(2) 在做本实验时，下列操作中错误的是  $\underline{\hspace{2cm}}$ 。

- A. 同一次实验过程中  $O$  点位置不允许变动
- B. 实验中，弹簧测力计必须与木板平行
- C. 拉橡皮条的细绳要长些，标记同一细绳方向的两点要近些
- D. 若操作正确，图乙中  $F'$  的方向一定沿  $AO$  方向

(3) 实验中，若保持  $F_1$  方向不变，结点  $O$  位置不变，将  $F_2$  沿逆时针方向缓慢转动的过程中， $F_1$  的大小将  $\underline{\hspace{2cm}}$ 。

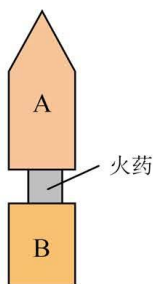
- A. 不断减小
- B. 不断增大
- C. 先增大后减小
- D. 先减小后增大

**四、计算题（本题共 3 小题，其中第 10 题 14 分，第 11 题 16 分，第 12 题 18 分，共 48 分。解答题应写出必要的文字说明和方程式，只写出最后答案的不能得分，有数值计算的题，答案中必须明确写出数值和单位）**

11. 如图所示为春节期间燃放的“火箭”型爆竹，由上下  $A$ 、 $B$  两部分构成， $A$  的质量  $m_1 = 0.1\text{kg}$ ， $B$  的质量  $m_2 = 0.2\text{kg}$ ， $A$ 、 $B$  中间夹有少量火药，不计其质量。开始时让“火箭”在距地面  $H = 0.8\text{m}$  高处自由释放，“火箭”着地瞬间以原速率  $0.75$  倍的速率反弹，刚要离开地面时火药爆炸，经极短时间为  $A$ 、 $B$  分离，此时  $B$  的速度恰好为零。不计空气阻力和“火箭”的体积，可认为火药爆炸所释放的化学能全部转化为  $A$ 、 $B$  的机

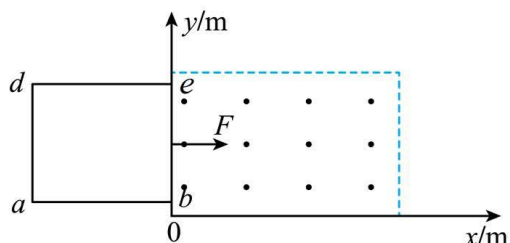
械能，重力加速度  $g=10\text{m/s}^2$ 。求：

- (1) “火箭”着地时的速度  $v$  的大小；
- (2) 爆炸过程 A 部分所受作用力的冲量  $I$  的大小；
- (3) 火药爆炸所释放的化学能  $E$ 。



12. 如图所示，在  $Oxy$  光滑绝缘水平面上的第一象限内存在方向垂直纸面向外、大小  $B=0.5\text{T}$  的匀强磁场。一阻值  $R=0.4\Omega$ 、质量  $m=0.1\text{kg}$  和边长  $L=0.8\text{m}$  的正方形金属框，静止放在水平桌面上，其右边界  $bc$  恰好与  $y$  轴重合。现给其施以水平向右的恒力  $F$ ，当  $be$  边到达  $x=0.4\text{m}$  时恰好达到最大速度  $v=2\text{m/s}$ ，此时撤去外力  $F$ 。

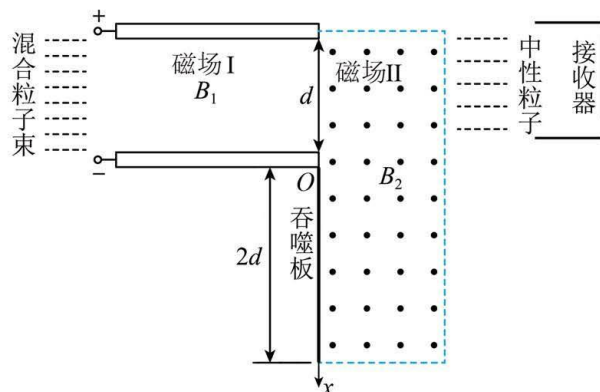
- (1) 恒力  $F$  的大小；
- (2) 从开始运动到撤去外力的瞬间，线框运动的时间  $t$ ；
- (3) 从开始运动到完全进入磁场的整个过程中，线框产生的焦耳热  $Q$ 。



13. 如图所示是中国科学院自主研制的磁约束核聚变实验装置中的“偏转系统”原理图。偏转磁场为垂直纸面向外的矩形匀强磁场 II，由正离子和中性粒子组成的粒子束以相同的速度进入两极板间，其中的中性粒子沿原方向运动，被接收器接收；一部分正离子打到下极板，其余的进入磁场发生偏转被吞噬板吞噬。已知正离子电荷量为  $q$ ，质量为  $m$ ，两极板间电压  $U$  可以调节，间距为  $d$ ，极板长度为  $\sqrt{3}d$ ，极板间施加一垂直于纸面向里的匀强磁场 I，磁感应强度为  $B_1$ ，吞噬板长度为  $2d$ ，其上端紧贴下极板竖直放置。已知当极板间电压  $U=0$  时，恰好没有正离子进入磁场 II。不计极板厚度、粒子的重力及粒子间的相互作用。

- (1) 求粒子束进入极板间的初速度  $v_0$  的大小；若要使所有的粒子都进入磁场 II，则板间电压  $U_0$  为多少？
- (2) 若所加的电压在  $U_0 \sim (1+k)U_0$  内小幅波动， $k>0$  且  $k \ll 1$ ，此时带电粒子在极板间的运动可以近似看成类平抛运动。则进入磁场 II 的带电粒子数目占总带电粒子数目的比例  $\eta$  至少多少？

(3)若所加电压为  $U_0$ , 且  $B_2=3B_1$ , 此时所有正离子都恰好能被吞噬板吞噬, 求矩形偏转磁场的最小面积  $S_{\min}$ 。



## 关于我们

自主选拔在线是致力于提供新高考生涯规划、强基计划、综合评价、三位一体、学科竞赛等政策资讯的升学服务平台。总部坐落于北京，旗下拥有网站（[网址: www.zizzs.com](http://www.zizzs.com)）和微信公众平台等媒体矩阵，用户群体涵盖全国 90% 以上的重点中学师生及家长，在全国新高考、自主选拔领域首屈一指。

如需第一时间获取相关资讯及备考指南，请关注**自主选拔在线**官方微信号：**zizzsw**。



微信搜一搜

自主选拔在线

