

2024 届高三 12 月质量检测 · 物理

参考答案、提示及评分细则

题号	1	2	3	4	5	6	7	8
答案	B	A	C	B	AD	BC	AC	BC

一、单项选择题：本题共 4 小题，每小题 4 分，共 16 分。在每小题给出的四个选项中，只有一项是符合题目要求的。

1. 【答案】B

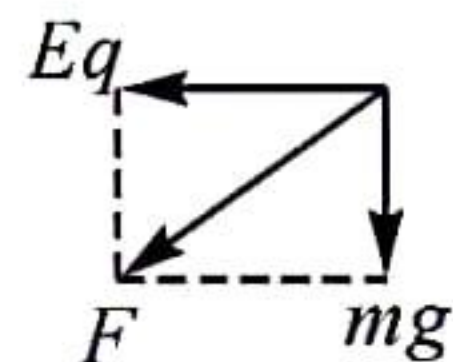
【解析】“2023 年 10 月 26 日 11 时 14 分”指的是时刻，A 错误；观看神舟十七号升空的轨迹时，飞船可以视为质点，B 正确；对接前调整姿态时，不能将飞船看成质点，C 错误；对接后，飞船在轨运行时能看成质点，D 错误。

2. 【答案】A

【解析】陶车 1min 转过 90 圈，陶车的转动周期为 $T = \frac{t}{n} = \frac{60}{90} \text{ s} = \frac{2}{3} \text{ s}$ ，陶车的角速度为 $\omega = \frac{2\pi}{T} = \frac{2\pi}{\frac{2}{3}} \text{ rad/s} = 3\pi \text{ rad/s}$ ，陶车单位时间转过的角度为 $\varphi = \omega t = 3\pi \text{ rad}$ ，A 正确；由于坯体随陶车做匀速圆周运动，则 A、B、C 三点的角速度相同，由公式 $v = \omega R$ 可知线速度与圆周运动的半径成正比，则 A、B、C 三点的线速度之比 $v_A : v_B : v_C = 2 : 1 : 4$ ，B 错误；由公式 $a = \omega^2 R$ 可知向心加速度与圆周运动的半径成正比，则 A、B、C 三点的向心加速度之比 $a_A : a_B : a_C = 2 : 1 : 4$ ，C 错误；陶车的转速加快时，A、B 两点的角速度仍相同，则 A、B 两点的线速度之比仍为 $v_A : v_B = 2 : 1$ ，D 错误。

3. 【答案】C

【解析】由题意对尘埃受力分析，如图所示，由于尘埃沿直线运动，则尘埃的合力与初速度共线，又尘埃带负电，所以电场方向一定水平向右，A 错误；由于尘埃的合力与初速度共线，则 $\tan 30^\circ = \frac{mg}{Eq}$ ，解得电场强度的大小为 $E = \frac{\sqrt{3}mg}{q}$ ，B 错误；尘埃的合力大小为 $F = \frac{mg}{\sin 30^\circ} = 2mg$ ，由牛顿第二定律得尘埃的加速度大小为 $a = 2g$ ，C 正确；由速度位移关系式可知，该过程中尘埃的速度减为零时位移为 $x = \frac{v_0^2}{2a} = \frac{v_0^2}{4g}$ ，D 错误。



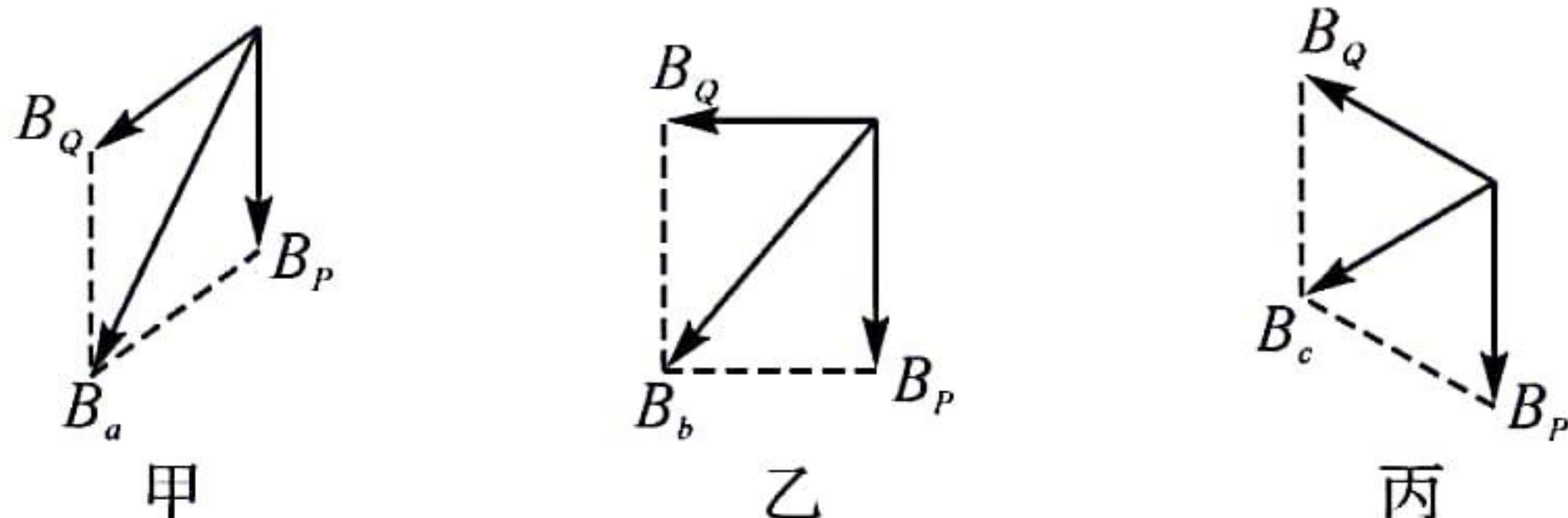
4. 【答案】B

【解析】由安培定则可知，导线 P、Q 在 O 点产生的磁场方向均向下，又由于两导线中的电流大小相等，则导线 P、Q 在 O 点产生的磁场的磁感应强度大小均为 $B_P = B_Q = \frac{B_0}{2}$ ，A 错误；将导线 Q 平移到 a 位置，两导线在 O 点产生的磁场如图甲所示，由叠加原理可知，O 点的磁感应强度大小为 $B_a = 2B_P \cos 30^\circ = \frac{\sqrt{3}}{2} B_0$ ，B 正确；将导线 Q 平移到 b 位置，两导线在 O 点产生的磁场如图乙所示，由叠加原理可知，O 点的磁感应强度大小为 $B_b = \sqrt{2} B_P = \frac{\sqrt{2}}{2} B_0$ ，C 错误；将导线 Q 平移到 c 位置，两导线在 O 点产生的磁场如图丙所示，由叠加原理可知，O 点的磁感应强度大小为 $B_c = \frac{1}{2} B_0$ ，D 错误。

甲

乙

丙



三、非选择题:共 60 分.考生根据要求作答.

9.【答案】(3 分)

$= = <$ (每空 1 分)

【解析】由电场强度的叠加原理以及对称性可知, b 、 d 两点的电场强度大小相等, 故 $E_b = E_d$; b 、 d 两点到正电荷以及到负电荷的距离均相等, 则 b 、 d 两点的电势相等, 故 $\varphi_b = \varphi_d$; 正电荷在 a 、 c 两点的电势相等, 负电荷在 c 点的电势比在 a 点的电势低, 则 a 点的电势比 c 点的电势高, 由于 $E_p = \varphi q$, 故 $E_{pa} < E_{pc}$.

10.【答案】(3 分)

$2\pi\sqrt{LC}$ 放电 向右(每空 1 分)

【解析】由题意, 该 LC 振荡电路的周期为 $T = 2\pi\sqrt{LC}$; $t = 0$ 时刻电容器的下极板带正电, 此时刻将开关 S 扳到 b , $0 \sim \frac{T}{4}$ 的时间内电容器放电, $\frac{\pi\sqrt{LC}}{4}$ 为 $\frac{T}{8}$ 时刻, 此时电容器正在放电; $\frac{T}{4} \sim \frac{T}{2}$ 的时间内电容器正在充电, 回路中的电流沿顺时针方向, 流过灵敏电流计的电流向右, 指针向右偏转, $\frac{3\pi\sqrt{LC}}{4}$ 为 $\frac{3T}{8}$ 时刻, 此时电流表的指针向右偏转.

11.【答案】(3 分)

0.4 2 8(每空 1 分)

【解析】由两波源的振动方程可知, 两波源的周期均为 $T = \frac{2\pi}{5\pi} \text{ s} = 0.4 \text{ s}$; 显然两波源为相干波源, 两列波的波长为 $\lambda = vT = 2 \text{ m}$; 又由振动方程可知, 两波源的振动步调完全相反, 则取半圆上一点, 到两个波源的距离分别为 x_1 和 x_2 , 则当满足 $|x_1 - x_2| = (2n+1)\frac{\lambda}{2}$ ($n = 0, 1, 2, 3, \dots$) 时该点是振动加强的点, 由以上分析可知 $4\lambda = 2R$, 又因为三角形的两边之差小于第三边, 故 $|x_1 - x_2| < 2R$, 则 $n = 0$ 时, 有 $x_1 - x_2 = \frac{R}{4}$ 或 $x_2 - x_1 = \frac{R}{4}$; $n = 1$ 时, 有 $x_1 - x_2 = \frac{3R}{4}$ 或 $x_2 - x_1 = \frac{3R}{4}$; $n = 2$ 时, 有 $x_1 - x_2 = \frac{5R}{4}$ 或 $x_2 - x_1 = \frac{5R}{4}$; $n = 3$ 时, 有 $x_1 - x_2 = \frac{7R}{4}$ 或 $x_2 - x_1 = \frac{7R}{4}$, 即该圆周的上半圆部分存在 8 个振动加强, 振幅为 4 cm 的点.

12.【答案】(6 分)

(1) B(1 分)

(2) 2.0(2 分)

(3) 平衡摩擦力过度(1 分) $\frac{d}{c-b}$ (2 分)

【解析】(1) 由于力的传感器能测量出小车的牵引力, 因此实验时没有必要保证小车的质量远大于砂和砂桶的总质量, A 错误; 为了减小实验误差, 实验时应将长木板的右端适当垫高以平衡摩擦力, B 正确; 实验时应先接通电源再释放小车, C 错误; 为了保证牵引力大小不变, 实验时, 应保证细线与长木板平行, D 错误;

(2) 由题意可知打点计时器的打点周期为 $T = \frac{1}{f} = 0.02 \text{ s}$, 则相邻两计数点的时间间隔为 $t = 5T = 0.1 \text{ s}$, 由

逐差法可知, 该次测量时小车的加速度为 $a = \frac{x_{CF} - x_{OC}}{9t^2}$, 代入数据解得 $a = 2.0 \text{ m/s}^2$;

(3) 由图可知, 当 $F = 0$ 时, 加速度 $a > 0$, 表明平衡摩擦力时, 长木板的倾角过大, 使得平衡摩擦力过度; 根据题意有 $a = \frac{F}{M}$, 结合 $a - F$ 图像有 $k = \frac{1}{M}$, 由图像得该图线的斜率为 $k = \frac{c-b}{d}$, 解得 $M = \frac{d}{c-b}$.

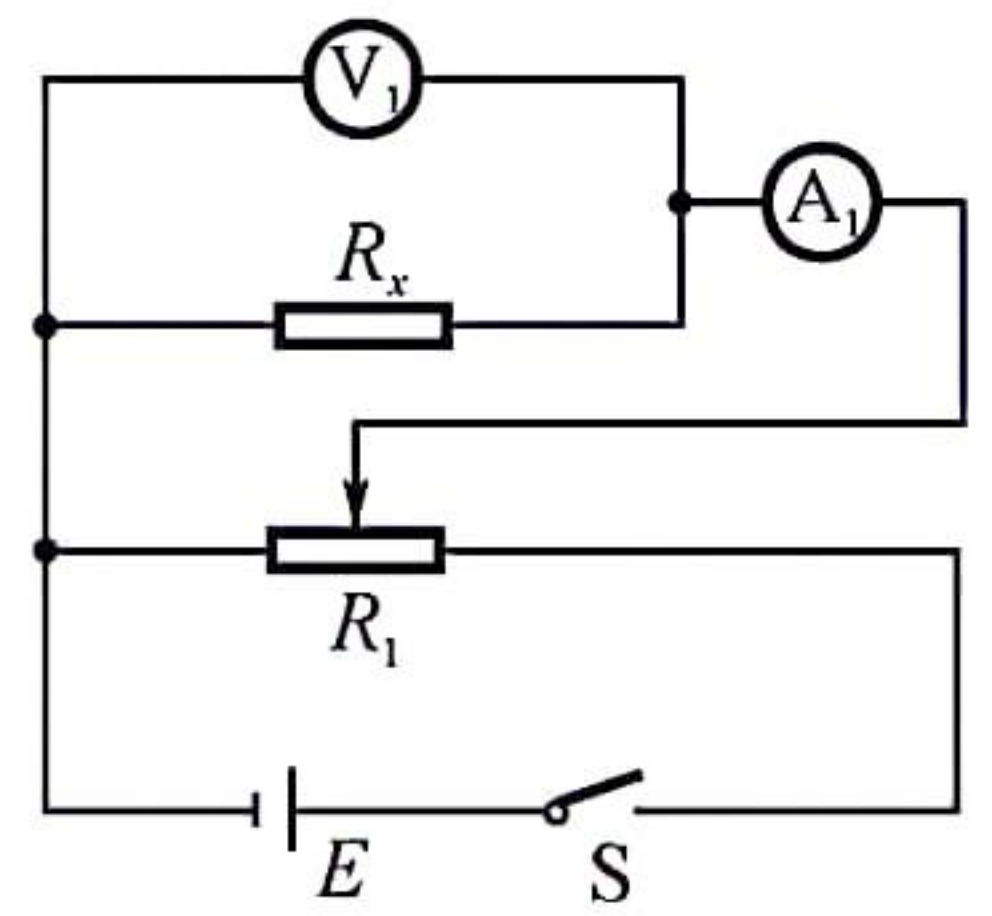
13.【答案】(9分)

(1)12(1分)

(2)A(1分) C(1分) E(1分)

(3)如图所示(2分)

(4)小于(1分) 电压表的分流作用(2分)



【解析】(1)欧姆表的读数为读数与挡位的乘积,所选挡位为“ $\times 1$ ”,读数为 12,则该多用表的读数为 $12 \times 1 \Omega = 12 \Omega$;

(2)待测电阻的阻值约为 10.0Ω ,电源的电动势为 3.0 V ,则流过待测电阻的最大电流为 $I = \frac{E}{R_x} = 0.3 \text{ A} = 300 \text{ mA}$,所以电流表选择 (A_1) ,即选 A;电压表选择量程为 3 V 的 (V_1) ,即选 C;由于电表的示数从零开始调节,则滑动变阻器应用作分压接法,所以滑动变阻器应选择阻值较小的 R_1 ,即选 E;

(3)比较电压表的内阻、电流表的内阻、待测电阻的阻值,显然电压表的内阻远远大于待测电阻的阻值,因此电流表应选择外接法,滑动变阻器用作分压接法;

(4)由于电压表的分流,导致电流的测量值偏大,而电压的测量值是准确的,根据 $R_x = \frac{U}{I}$ 可知测量值偏小.

14.【答案】(1) $\frac{4}{3}$ (2) 0.39 m

【解析】(1)由几何关系可知, $AO = 5 \text{ m}$, $OC = 5 \text{ m}$,则激光束入射角的正弦值为 $\sin i = \frac{EO}{AO} = 0.8$ (1分)

该激光束折射角的正弦值为 $\sin r = \frac{OF}{CO} = 0.6$ (1分)

由折射定律得水的折射率为 $n = \frac{\sin i}{\sin r} = \frac{4}{3}$ (2分)

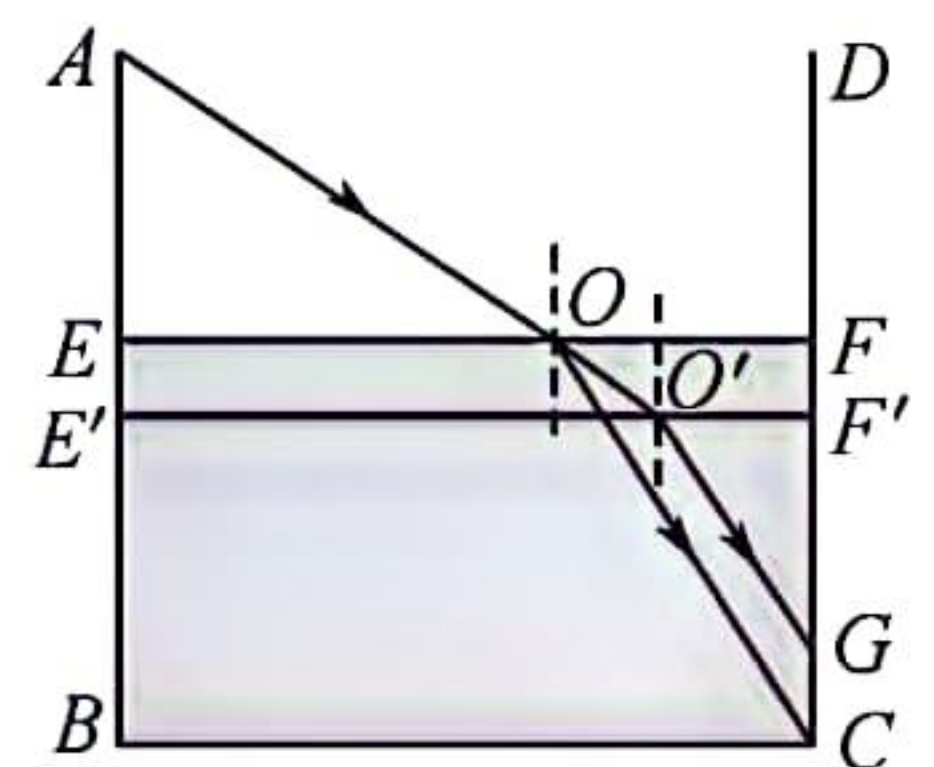
(2)当池中水的深度为 $h = 3.5 \text{ m}$ 时,作出光路图,如图所示

由几何关系可知 $O'E' = (AB - h) \tan 53^\circ = \frac{14}{3} \text{ m}$ (1分)

则 $O'F' = E'F' - O'E' = \frac{7}{3} \text{ m}$ (1分)

所以 $F'G = O'F' \tan 53^\circ = \frac{28}{9} \text{ m}$ (1分)

则 $CG = 0.39 \text{ m}$ (1分)



15.【答案】(1) 0.2 42 N (2) $\frac{40}{3} \text{ m/s}$

【解析】(1)由图乙可知,对物块在 $0 \sim 2 \text{ s}$ 的时间内,有 $a_1 = \frac{\Delta v_1}{t_1} = \frac{4-0}{2} \text{ m/s}^2 = 2 \text{ m/s}^2$ (1分)

对物块由牛顿第二定律得 $\mu_1 mg = ma_1$ (1分)

解得 $\mu_1 = 0.2$ (1分)

$0 \sim 2 \text{ s}$ 的时间内长木板做加速运动,由图乙可知 $a = \frac{\Delta v_2}{\Delta t} = \frac{18}{2} \text{ m/s}^2 = 9 \text{ m/s}^2$ (1分)

对木板由牛顿第二定律得 $F - \mu_1 mg - \mu_2 (M + m)g = Ma$ (1分)

解得 $F = 42 \text{ N}$ (1分)

(2) $t = 2 \text{ s}$ 后,由题意得 $F_2 = \mu_2 (M + m)g$,故长木板与物块系统动量守恒

可得 $mv_1 + Mv_2 = (m + M)v_3$ (2分)

解得 $v_3 = \frac{40}{3} \text{ m/s}$ (2分)

16.【答案】(1)2 T 1 m/s (2)4.5 m (3) $\frac{709}{32}$ J

【解析】(1)由题意可知导体棒到达虚线 2 位置时已做匀速直线运动,由力的平衡条件可知此时导体棒所受的外力等于安培力,则由 $F=B_1 I_1 L$ 得 $B_1=2$ T (1 分)

由法拉第电磁感应定律得 $E=B_1 L v_2$ (1 分)

$$\text{又 } I_1 = \frac{E}{2R} \quad (1 \text{ 分})$$

解得 $v_2=1$ m/s (1 分)

(2)设导体棒在虚线 1、2 间运动时回路中的平均电流为 I ,平均感应电动为 E ,则该过程导体棒所受安培力的冲量为 $I=B_1 I L t_1$ (1 分)

由法拉第电磁感应定律有 $E = \frac{B_1 x_{12} L}{t_1}$ (1 分)

$$\text{又 } I = \frac{E}{2R} \quad (1 \text{ 分})$$

$$\text{解得 } I = \frac{B_1^2 x_{12} L^2}{2R} \quad (1 \text{ 分})$$

导体棒在虚线 1、2 间运动时,由动量定理得 $I_F - I = m v_2$ (1 分)

解得 $x_{12}=4.5$ m (1 分)

(3)导体棒在虚线 2、3 间做匀加速直线运动,导体棒的加速度为 $a = \frac{F}{m} = 2$ m/s²

在导体棒刚到虚线 3 的速度为 $v_3 = v_2 + at = 5$ m/s (1 分)

导体棒在虚线 3、4 间运动时,由法拉第电磁感应定律有

$$E' = \frac{B_2 x_{34} L}{t_2} \quad (1 \text{ 分})$$

$$\text{又 } I' = \frac{E'}{2R} \quad (1 \text{ 分})$$

$$\text{解得 } I' = \frac{B_2^2 x_{34} L^2}{2R} \quad (1 \text{ 分})$$

导体棒在虚线 3、4 间运动时,由动量定理得 $I' - I_F' = m v_3 - m v_4$ (1 分)

$$\text{解得 } x_{34} = \frac{155}{32} \text{ m} \quad (1 \text{ 分})$$

由能量守恒得 $F x_{34} = \frac{1}{2} m v_4^2 - \frac{1}{2} m v_3^2 + 2Q$ (1 分)

$$\text{解得 } Q = \frac{709}{32} \text{ J} \quad (1 \text{ 分})$$