

2022 学年第二学期宁波三锋教研联盟期中联考

高二年级信息技术学科参考答案

命题: 武岭中学 钟娜 联系电话: 13736050585

审稿: 余姚二中 梁见斌 联系电话: 13505783671

一、选择题(本大题共 12 小题, 每小题 2 分, 共 24 分。每小题列出的四个备选选项中只有一个符合题目要求的, 不选、多选、错选均不得分。)

1	2	3	4	5	6	7	8	9	10
B	D	C	A	D	B	A	D	A	C
11	12								
A	B								

二、非选择题(本大题共 3 小题, 其中 13 小题 9 分, 14 小题 8 分, 15 小题 9 分, 共 26 分。)

13.

(1) ①2, “最高温度” (2分)

③mean() (2分)

④plt.bar(x, y, label=“平均温差”) (2分)

(2) AC (2分, 全部答对的得2分, 选对但不全的得1分, 不选或有选错的得0分)

(3) 晴 (1分)

14.

(1) ①range(len(wz)) (2分)

②zf[n]=zf[n]+1 或 zf[n]+=1 (2分)

③chr(i+ord("A")) 或 chr(i+65) (2分)

(2) 不会 (2分)

15.

(1) 16, 1, 15, 2, (1分) IT (2分)

(2) ①col%2==1 或其他等价答案 (2分)

②t=t*10+int(s) 或其他等价答案 (2分)

③getmm(mw[2*i+1], n) (2分)

2022 学年第二学期宁波三锋教研联盟期中联考

通用部分参考答案

一、选择题部分（本大题共 14 小题，每小题 2 分，共 28 分。）

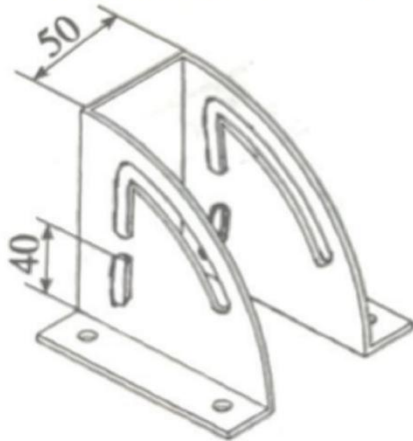
1	2	3	4	5	6	7	8	9	10
D	B	C	D	A	B	B	A	D	B
11	12	13	14						
A	C	D	C						

二、非选择题部分（本大题 3 小题，第 15 小题 7 分，第 16 小题 9 分，第 17 小题 6 分）

- 15 (1) B C 顺序不可颠倒 2 分
 (2) C 1 分
 (3) C 1 分
 (4) A D 2 分
 (5) B 1 分

- 16 (1) B 1 分
 (2) C 1 分
 (3) (4) 草图设计

能与地面可靠连接（1 分），能够水平翻倒（1 分），竖直固定（1 分），关键尺寸的标注（1 分），车位锁翻倒后高度不超过 8cm（1 分），一定的强度，结构简单操作方便（1 分）



- (5) A 1 分

- 17 (1) D 1分
(2) C E 2分
(3) C B 2分
(4) B 1分

关于我们

自主选拔在线是致力于提供新高考生涯规划、强基计划、综合评价、三位一体、学科竞赛等政策资讯的升学服务平台。总部坐落于北京，旗下拥有网站（网址：www.zizs.com）和微信公众平台等媒体矩阵，用户群体涵盖全国 90% 以上的重点中学师生及家长，在全国新高考、自主选拔领域首屈一指。

如需第一时间获取相关资讯及备考指南，请关注**自主选拔在线**浙江官方微信号：**zjgkjzb**。



微信搜一搜

浙考家长帮

