

浙江省 A9 协作体 2022 学年第二学期期中联考

高二技术参考答案

第一部分：信息技术（共 50 分）

一、选择题（本大题共 12 小题，每小题 2 分，共 24 分。在每小题给出的四个选项中，只有一个符合题目要求）

1	2	3	4	5	6	7	8	9	10	11	12
C	D	C	D	A	B	B	C	A	D	C	B

二、非选择题（本大题共 3 小题，其中第 13 题 9 分，第 14 题 9 分，第 15 题 8 分共 26 分。）

13. (1) AD 2 分

(2) D 2 分

(3) zp[i] 2 分

(4) A 2 分

(5) 3 1 分

14. (1) B/S 1 分

(2) C 1 分

(3) /search 2 分

3 1 分

(4) ①flag=True 2 分

②start=i 2 分

15. (1) ①rst[i][1]-rst[i][0]>0
或 rst[i][1]>rst[i][0]

或其他等价答案 2 分

②d=-d 2 分

(2) now*d<=rst[i][0]*d

或 (d==1 and now<=rst[i][0] or d==-1 and now>=rst[i][0])

或其他等价答案 2 分

(3) 9 6 2 1 2 分

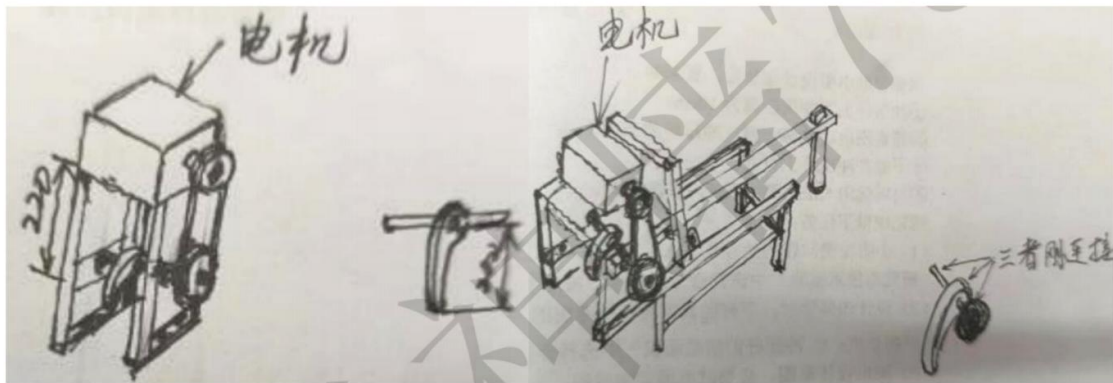
第二部分：通用技术（共 50 分）

一、选择题（每小题只有一个正确选项，每题 2 分，一共 24 分）

1	2	3	4	5	6	7	8	9	10	11	12
B	A	D	D	C	D	A	C	B	C	B	A

二、非选择题（第 13 题 8 分，第 14 题 10 分，第 15 题 8 分）

13. (1) A2 分
 (2) B2 分
 (3) B、C2 分，不考虑顺序，超过两个不给分，只选一个不给分，两个全对给 2 分，两个中选对一个给 1 分。
 (4) B、D2 分，顺序不能颠倒，每选对一个得 1 分
14. (1) (2)



工作过程：电机通过皮带带动轮轴顺时针转动，轮轴带动拨杆作同步转动，拨动锤柄，使锤头以一定频率作上下运动。

- ①通过小型电机的驱动，实现重锤以一定频率捶打年糕1 分
 ②电机朝一个方向转时，重锤可上下运动1 分
 ③不影响锤柄强度1 分
 ④结构合理，连接可靠，结构稳固1 分
 尺寸标注：锤柄转动幅度不小于 30° 1 分
 对应传动件或连接件尺寸标出合理尺寸1 分
 能充分体现设计结构的合理性（文字描述或图样表达清晰）2 分
- (3) B、E2 分，不考虑顺序，超过两个不给分，只选一个不给分，两个全对给 2 分，两个中选对一个给 1 分。
15. (1) A、C2 分，顺序不能颠倒，每选对一个得 1 分
 (2) B2 分
 (3) A2 分
 (4) D2 分

关于我们

自主选拔在线是致力于提供新高考生涯规划、强基计划、综合评价、三位一体、学科竞赛等政策资讯的升学服务平台。总部坐落于北京，旗下拥有网站（网址：www.zizs.com）和微信公众平台等媒体矩阵，用户群体涵盖全国 90% 以上的重点中学师生及家长，在全国新高考、自主选拔领域首屈一指。

如需第一时间获取相关资讯及备考指南，请关注**自主选拔在线**官方微信号：**zizzsw**。



微信搜一搜

浙考家长帮

