

2023 学年第一学期江浙高中（县中）发展共同体 10 月联考

高三技术参考答案

第一部分 信息技术（共 50 分）

一、选择题（本大题共 12 小题，每小题 2 分，共 24 分）

题号	1	2	3	4	5	6	7	8	9	10	11	12
答案	C	B	D	B	D	D	A	C	D	A	B	D

二、非选择题（本大题共 3 小题，其中第 13 小题 7 分，第 14 小题 10 分，第 15 小题 9 分，共 26 分）

13. (1) 2 或“两” (1 分)
(2) ① $x+=1$ 或 $x = x + 1$ 或其他等价答案 (2 分)
② $x==0$ 或其他等价答案 (2 分)
③ $x//2$ 或其他等价答案 (2 分)
14. (1) B (1 分)
(2) ②①④③ (2 分)
(3) AC (2 分)
(4) 风机出现故障、风机与智能终端连接出现故障 或其他等价答案，每个合理原因 1 分 (2 分)
(5)
①count((1 分)
②AB (2 分)
15. (1) 18 (1 分)
(2) 7 (2 分)
(3) ① $p=lst[p][3]$ 或其他等价答案 (2 分)
② $s[j]==0$ and $p!=-1$ 或其他等价答案 (2 分)
③ $ans=ans+k$ 或其他等价答案 (2 分)

第二部分 通用技术（共 50 分）

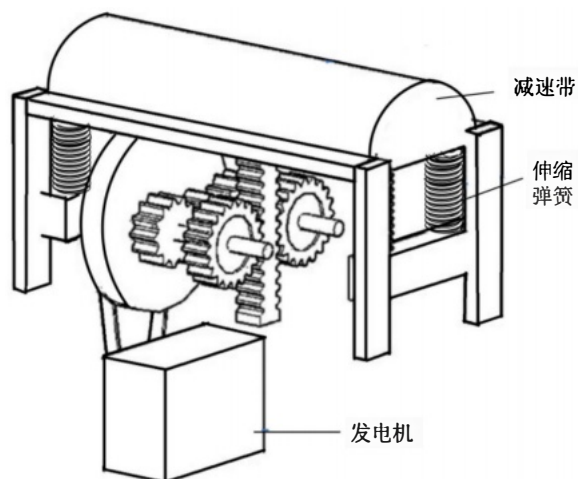
一、选择题（本大题共 12 小题，每小题 2 分，共 24 分。每小题列出的四个备选项中只有一个是符合题目要求的，不选、多选、错选均不得分）

题号	1	2	3	4	5	6	7	8	9	10	11	12
答案	A	A	B	B	D	A	C	C	D	D	B	B

二、非选择题（本大题共 3 小题，第 13 小题 8 分，第 14 小题 10 分，第 15 小题 8 分，共 24 分。）

13. (1) B (1 分) (2) B (1 分) (3) A (1 分)
(4) A、B (2 分，不全的给 1 分，有错的 0 分)
(5) C、E (2 分，不全的给 1 分，有错的 0 分)
(6) C (1 分)
14. (1) (2) 参考方案见下图（共 10 分）
A. 功能实现 8 分：
①汽车驶过减速带后，减速带可自动弹起，恢复初始状态；（3 分）
②汽车经过减速带时，减速带下落约 50mm（1 分），并带动发电电机转动实现发电；（3 分）
③结构简单，有一定的强度和稳定性。（1 分）
B. 尺寸标注 2 分：
能标出 2 个主要尺寸各 1 分

(3) B (2分)



15. (1) B (2分)

(2) A、B (2分, 不全的给1分, 有错的0分)

(3) A、C (2分, 不全的给1分, 有错的0分)

(4) (2分, 完全正确2分, 有错的0分)

