

高三物理考试

本试卷满分 100 分, 考试用时 75 分钟。

注意事项:

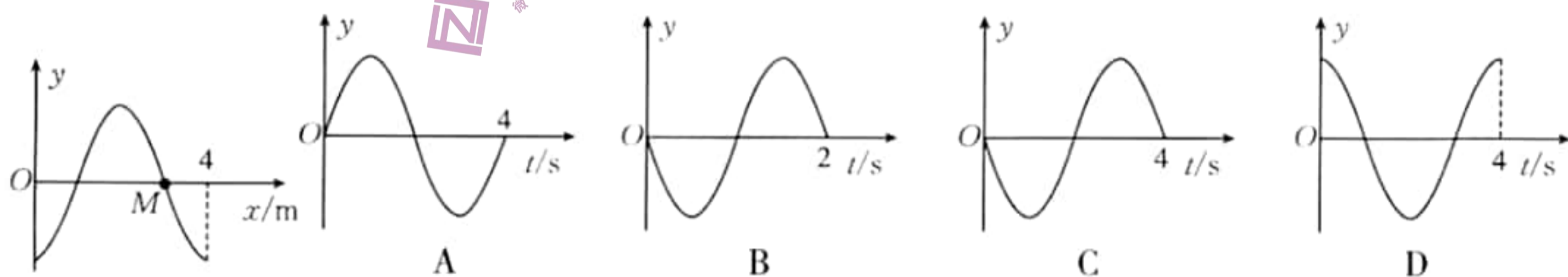
1. 答题前, 考生务必将自己的姓名、考生号、考场号、座位号填写在答题卡上。
2. 回答选择题时, 选出每小题答案后, 用铅笔把答题卡上对应题目的答案标号涂黑。如需改动, 用橡皮擦干净后, 再选涂其他答案标号。回答非选择题时, 将答案写在答题卡上。写在本试卷上无效。
3. 考试结束后, 将本试卷和答题卡一并交回。
4. 本试卷主要考试内容: 高考全部内容。

一、选择题: 本题共 10 小题, 每小题 4 分, 共 40 分。在每小题给出的四个选项中, 第 1~7 小题只有一项符合题目要求, 第 8~10 小题有多项符合题目要求。全部选对的得 4 分, 选对但不全的得 2 分, 有选错或不答的得 0 分。

1. 原子是从宏观到微观的第一个层次, 是一个重要的中间环节。关于原子和原子核, 下列说法正确的是

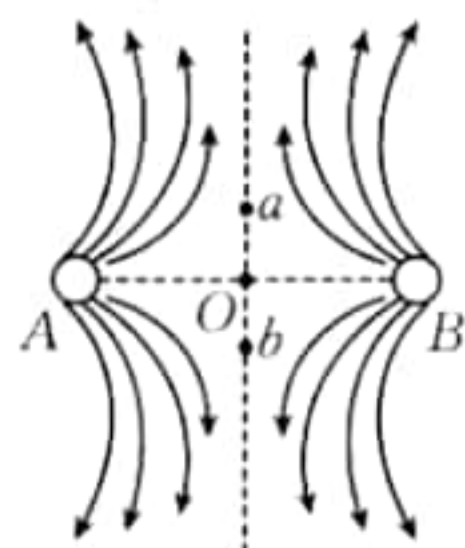
- A. 结合能越大的原子核越稳定
- B. 动能相等的质子和电子, 它们的德布罗意波的波长相等
- C. 黑体辐射电磁波的强度按波长的分布只与黑体的温度有关
- D. 入射光的强度越大, 从金属表面逸出的光电子的最大初动能越大

2. 在均匀介质中有一列简谐横波, 它以 1 m/s 的速度沿 x 轴正方向传播, 在 $t=0$ 时刻的波形如图所示, 则平衡位置在 $x=3 \text{ m}$ 处的质点 M 的振动图像为

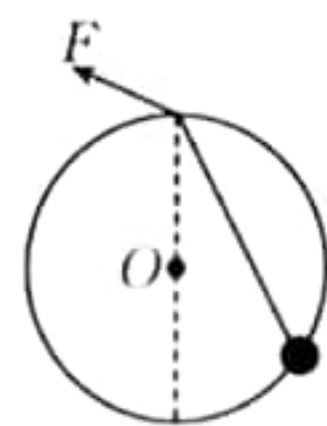


3. 真空中 A 、 B 两点电荷形成的电场中的部分电场线如图所示, O 点为两点电荷连线的中点, a 、 b 为两点电荷连线的中垂线上对称的两点, 电场线关于 ab 对称。下列说法正确的是

- A. A 、 B 可能是等量负电荷
- B. A 、 B 之间存在静电引力
- C. a 、 b 两点的电场强度相同
- D. 在两点电荷的连线上, O 点的电场强度最小

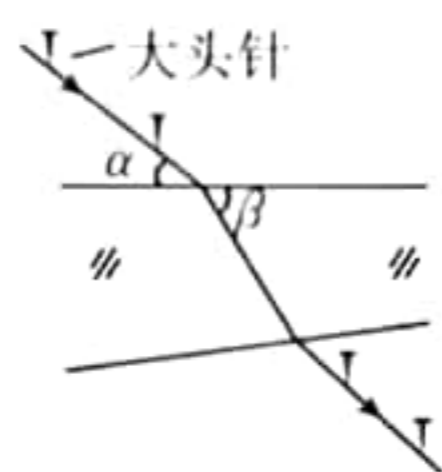


4. 如图所示,一小球套在竖直固定的光滑圆环上,在圆环的最高点有一个光滑小孔,一根轻绳的下端系着小球,上端穿过小孔用力拉住,开始时小球在圆环最低点的右侧。现缓慢拉动轻绳,使小球沿圆环缓慢上升一小段距离,对该过程,下列说法正确的是

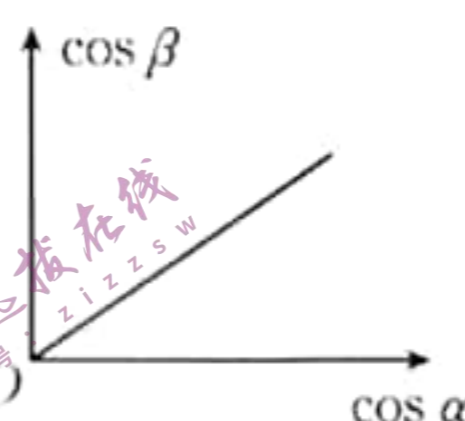


- A. 小球对轻绳的拉力增大
 B. 小球对轻绳的拉力减小
 C. 小球对圆环的压力增大
 D. 小球对圆环的压力减小

5. 某同学用“插针法”测定玻璃的折射率。该同学正确操作后,作出如图甲所示的光路图并测出相关角度 α 、 β ,根据得到的多组数据,作出 $\cos \beta$ 随 $\cos \alpha$ 变化的关系图像如图乙所示。若图线的斜率为 k ,则该玻璃的折射率为



甲



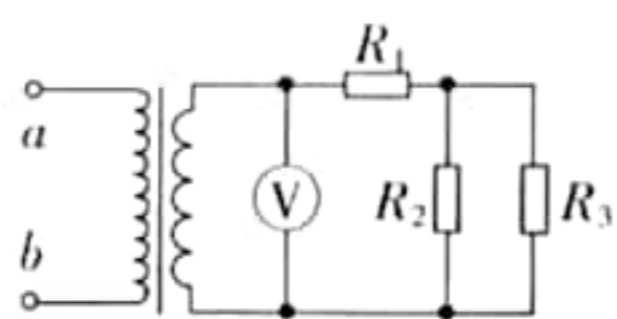
乙

- A. k B. k^2 C. $\frac{1}{k}$ D. $\frac{1}{k^2}$

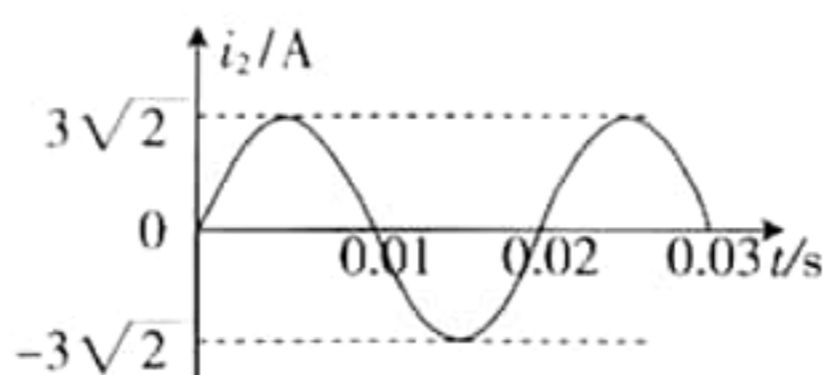
6. 在某次军事演习中,长为 L 的某坦克炮管在时间 t 内能等间隔地连续发射 n 颗炮弹(视为质点)。若每颗炮弹的质量均为 m ,每颗炮弹在炮管中做相同的匀变速直线运动,则在发射炮弹的过程中,一颗炮弹在炮管中所受的合力大小为

- A. $\frac{mnL}{t}$ B. $\frac{2mnL}{t}$ C. $\frac{mn^2L}{t^2}$ D. $\frac{2mn^2L}{t^2}$

7. 在图甲电路中,理想变压器原、副线圈的匝数之比为 $2:1$,电压表为理想电表,定值电阻 $R_1 = 0.8 \Omega$ 、 $R_2 = 2 \Omega$ 、 $R_3 = 3 \Omega$,变压器原线圈两端 a 、 b 接正弦交流电源后,通过 R_2 的电流 i_2 随时间 t 的变化规律如图乙所示。下列说法正确的是



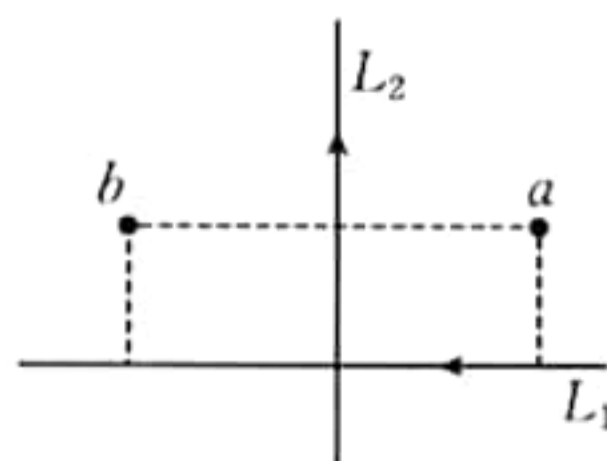
甲



乙

- A. 通过电阻 R_1 的电流方向每秒钟改变 50 次
 B. 变压器的输入电流为 2.5 A
 C. 电压表的示数为 6 V
 D. 变压器的输入功率为 25 W
8. 如图所示,纸面内有两根互相垂直的长直绝缘导线 L_1 、 L_2 , L_1 中的电流方向水平向左, L_2 中的电流方向竖直向上; L_1 的正上方有关于 L_2 对称的 a 、 b 两点,整个系统处于磁感应强度大小为 B_0 、方向垂直纸面向里的匀强磁场(图中未画出)中。若 a 、 b 两点的磁感应强度大小分别为 $2B_0$ 和 B_0 ,方向均垂直纸面向里,则下列说法正确的是

- A. 流经 L_1 的电流产生的磁场在 a 点的磁感应强度大小为 $\frac{1}{2}B_0$
- B. 流经 L_2 的电流产生的磁场在 a 点的磁感应强度大小为 B_0
- C. 流经 L_1 的电流产生的磁场在 b 点的磁感应强度大小为 $\frac{1}{2}B_0$
- D. 流经 L_2 的电流产生的磁场在 b 点的磁感应强度大小为 B_0



9. 在 2023 年“中国航天日”主场活动启动仪式上,国家航天局和中国科学院联合发布了中国首次火星探测火星全球影像图。若在火星上将一小球以大小为 v_0 的速度竖直向上抛出,经时间 t 小球落回原处,已知火星的半径为 R ,引力常量为 G ,不考虑火星的自转,不计空气阻力,则下列说法正确的是

A. 火星的质量为 $\frac{2v_0 R^2}{Gt}$

B. 火星的平均密度为 $\frac{3v_0}{4\pi GRt}$

C. 火星的第一宇宙速度为 $\sqrt{\frac{v_0 R}{t}}$

D. 环绕火星表面运行的卫星的周期为 $\pi\sqrt{\frac{2Rt}{v_0}}$

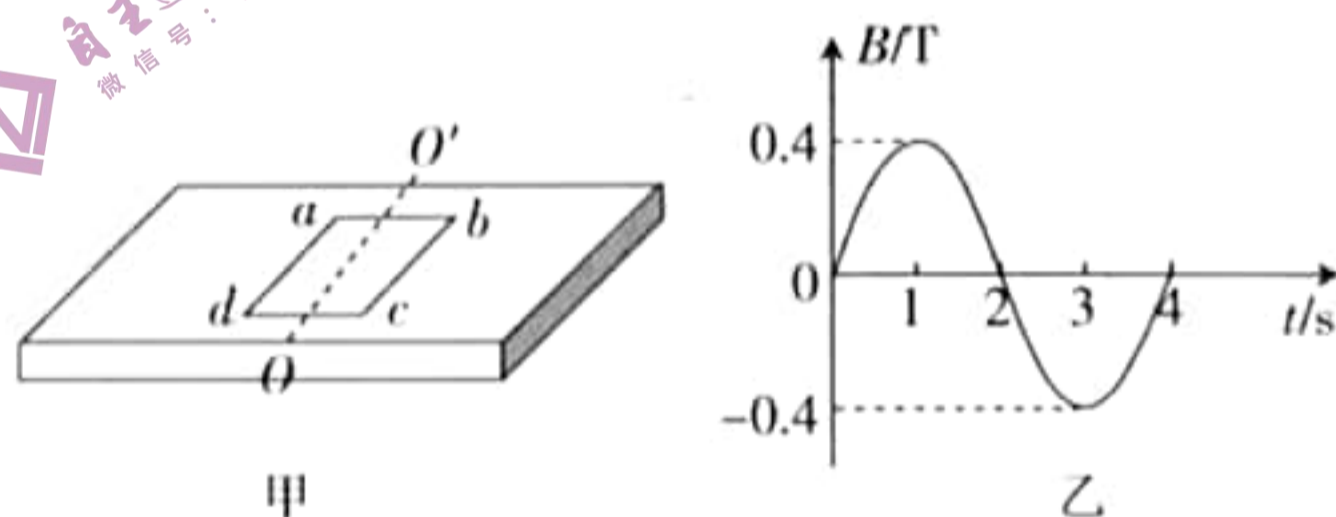
10. 如图甲所示,边长为 10 cm、电阻为 0.1Ω 的单匝闭合正方形导线框 $abcd$ 放在粗糙绝缘的水平面上。线框对称轴 OO' 右侧处于方向竖直、分布均匀的磁场中,磁感应强度 B 随时间 t 变化的正弦规律如图乙所示(以竖直向上为正),线框始终处于静止状态。下列说法正确的是

A. $t=1$ s 时刻,穿过线框的磁通量为 40 Wb

B. $t=2$ s 时刻,线框中的感应电流方向为 $adcb$

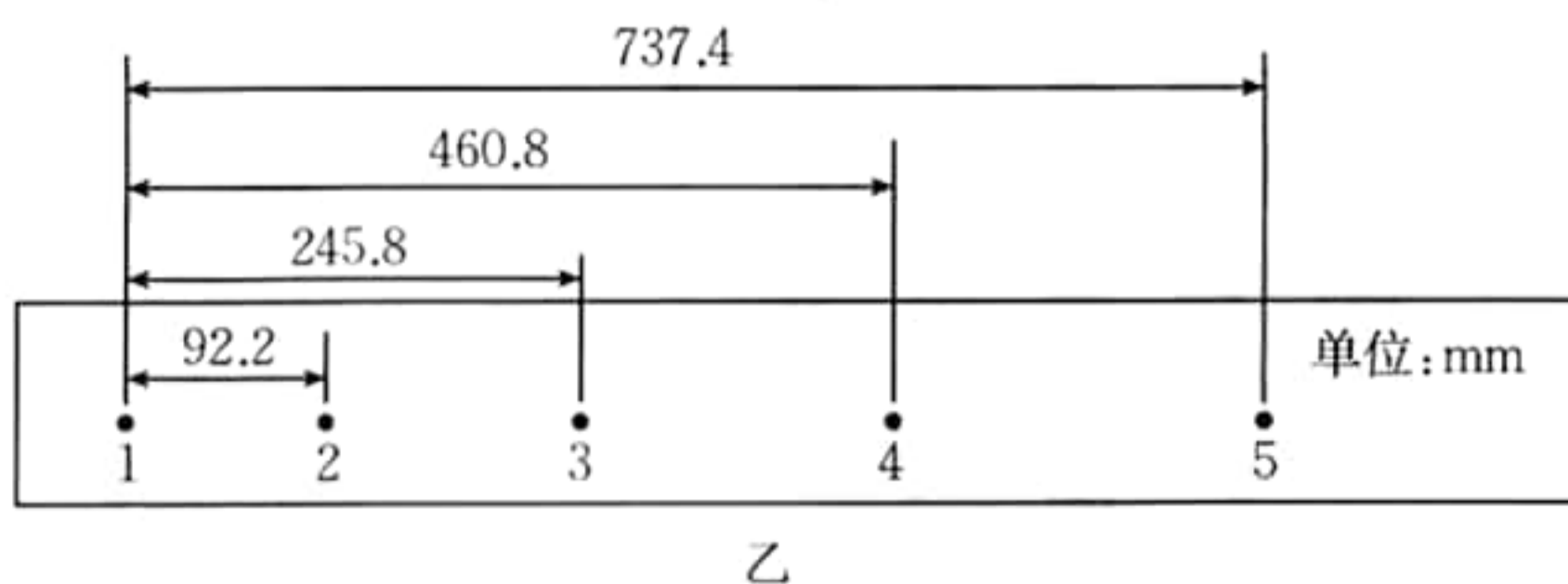
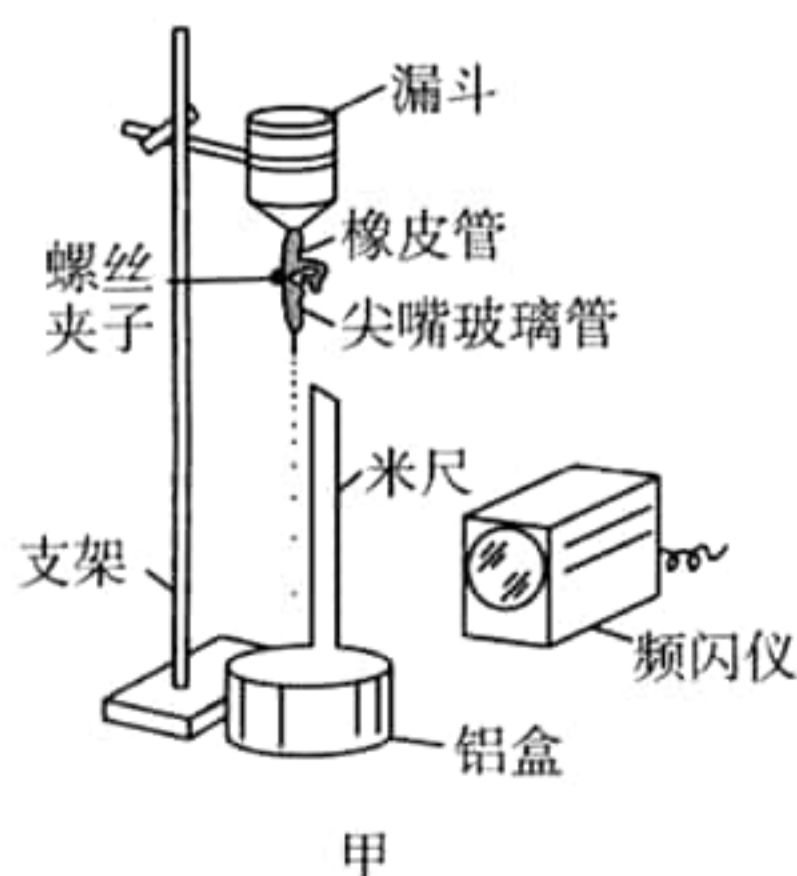
C. $t=2.5$ s 时刻,线框有向右运动的趋势

D. $0\sim 1$ s 内,通过线框某一横截面的电荷量为 0.02 C



二、非选择题:本题共 5 小题,共 60 分。

11. (7 分)学校物理兴趣小组在暗室中用如图甲所示的装置测定当地的重力加速度。实验器材有:支架、漏斗、橡皮管、尖嘴玻璃管、螺丝夹子、接水铝盒、一根荧光刻度的米尺、频闪仪。



实验步骤如下：

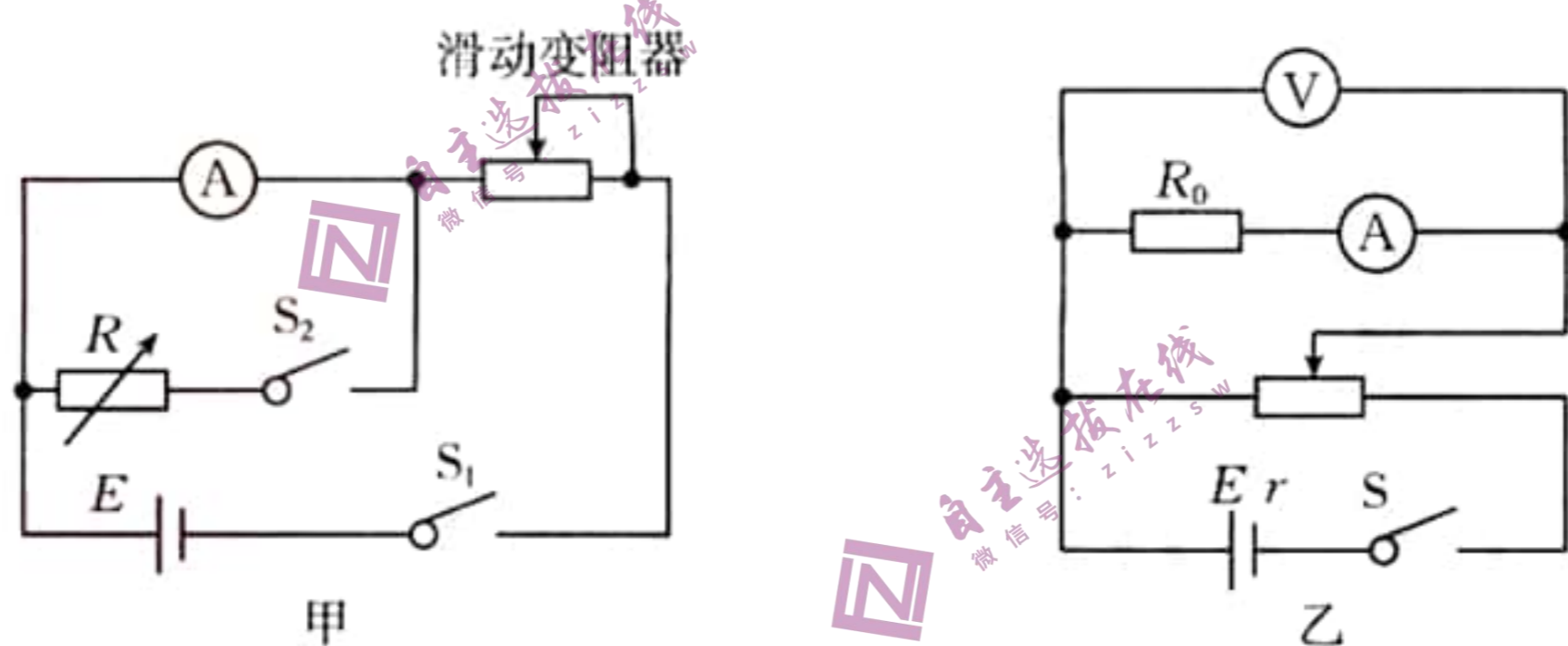
- 在漏斗内盛满水，旋松螺丝夹子，使水滴以一定的频率一滴滴落下；
- 用频闪仪发出的白闪光将水滴照亮，由大到小逐渐调节频闪仪的频率，直到第一次看到一串仿佛固定不动的水滴；
- 用竖直放置的米尺测得各水滴所对应的刻度；
- 采集数据进行处理。

(1) 在步骤 B 中，当看到空间有一串仿佛固定不动的水滴时，频闪仪的闪光频率_____ (填“大于”、“小于”或“等于”)水滴滴落的频率。

(2) 若观察到水滴“固定不动”时频闪仪的闪光频率为 12.5 Hz ，读出其中几个连续的水滴的距离关系如图乙所示，则当地的重力加速度大小 $g = \underline{\hspace{2cm}} \text{ m/s}^2$ ，第 3 个水滴此时的速度大小 $v_3 = \underline{\hspace{2cm}} \text{ m/s}$ 。(结果均保留两位有效数字)

(3) 该实验引起系统误差的原因可能是_____ (写出一条即可)。

12. (10 分) 某同学欲将一个量程为 1 mA 的毫安表 A 改装成量程为 5 V 的电压表。该同学先用如图甲所示的电路测量毫安表 A 的内阻，实验步骤如下：



- 将滑动变阻器的阻值调到最大，断开开关 S_2 ，闭合开关 S_1 ，调节滑动变阻器的阻值，使毫安表 A 的指针满偏；
- 闭合开关 S_2 ，保持滑动变阻器的阻值不变，调节电阻箱 R 的阻值，使毫安表 A 的指针半偏；
- 记下 R 的阻值为 60.0Ω 。

(1) 毫安表 A 的内阻测量值为_____ Ω (结果保留三位有效数字)，该测量值_____ (填“ $>$ ”、“ $<$ ”或“ $=$ ”)毫安表 A 内阻的真实值。

(2) 若取毫安表 A 内阻的测量值进行计算，为将毫安表 A 改装成量程为 5 V 的电压表，可将毫安表 A _____ (填“串联”或“并联”) 一个阻值为_____ Ω 的定值电阻 R_0 。

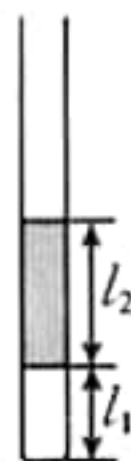
(3) 正确改装完毕后，该同学用如图乙所示的电路对改装后的电压表进行校正，结果在滑动变阻器的滑片从左到右滑动的每个位置，改装后的电压表总是比同量程的标准电压表 V 的示数_____ (填“偏大”或“偏小”)。

13. (10 分) 如图所示，一下端封闭、上端开口的粗细均匀的玻璃管竖直静置，长度 $l_2 = 16 \text{ cm}$ 的水银柱封闭了一段空气 (视为理想气体) 柱，空气柱的长度 $l_1 = 10 \text{ cm}$ 。外界大气压强恒为

$p_0 = 76 \text{ cmHg}$, 环境温度保持不变, 取重力加速度大小 $g = 10 \text{ m/s}^2$ 。

(1) 求玻璃管竖直静置时管内空气的压强 p_1 ;

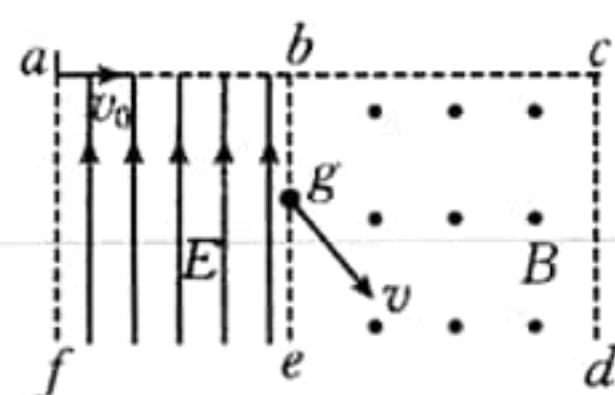
(2) 若使玻璃管向上做加速度大小 $a = 5 \text{ m/s}^2$ 的匀加速直线运动, 求稳定后管内空气柱的长度 l_3 。



14. (15分) 如图所示, 纸面内虚线 af 、 be 、 cd 竖直, 虚线 ac 水平且与 be 交于 b 点, 在 be 左侧、 af 右侧、 ab 下方(包括 ab) 区域存在方向竖直向上的匀强电场, 在 be 右侧、 cd 左侧、 bc 下方存在宽度(bc 的长度)为 L 、方向垂直纸面向外的匀强磁场, 边界 bc 与 cd 上有磁场。一质量为 m 、电荷量为 q 的带负电粒子从 a 点沿 ac 方向以大小为 v_0 的水平初速度射入电场, 并从 be 边上距 b 点为 $\frac{L}{2}$ 的 g 点进入磁场。电场的电场强度大小为 $\frac{mv_0^2}{qL}$, 不计粒子受到的重力。

(1) 求电场区域的宽度(ab 的长度) x ;

(2) 要使粒子从 bc 边射出磁场, 求磁场的磁感应强度大小 B 应满足的条件。

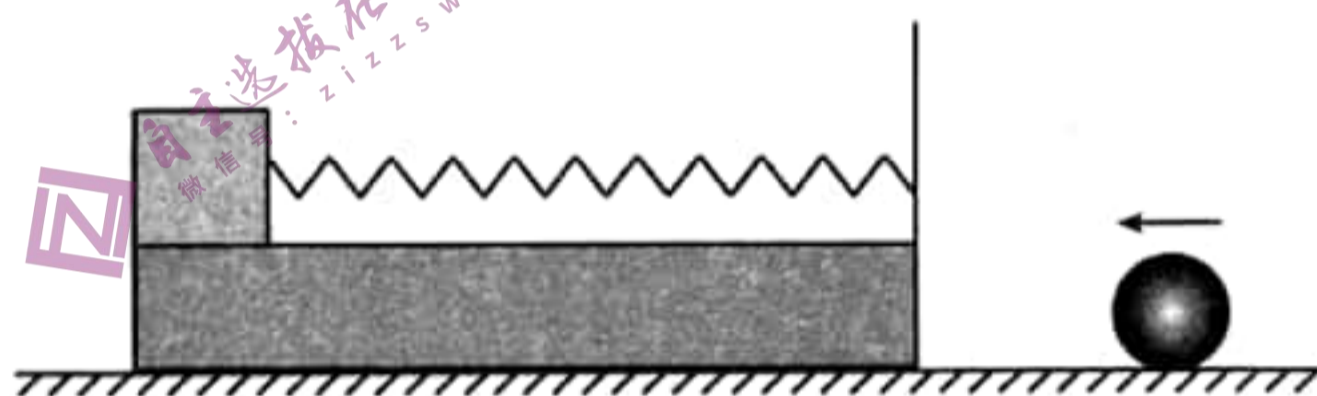


15. (18分) 如图所示, 右侧带有竖直挡板(质量不计)的木板静置在足够大的光滑水平面上, 木板的质量为 m ; 水平轻弹簧的左端与质量为 $\frac{1}{4}m$ 的滑块(视为质点)拴接, 右端与挡板拴接, 弹簧处于原长状态。一质量为 $\frac{1}{4}m$ 的小球以大小为 v_0 的速度水平向左运动, 一段时间后, $t=0$ 时刻小球与木板发生弹性正碰(碰撞时间极短), $t=t_0$ 时刻滑块与木板第一次速度相同, 此时弹簧的弹性势能为 $\frac{1}{125}mv_0^2$ 。已知滑块与木板间的动摩擦因数 $\mu=0.5$, 弹簧始终在弹性限度内, 最大静摩擦力与滑动摩擦力大小相等。

(1) 求碰撞后瞬间小球的速度大小和方向;

(2) 求 $0 \sim t_0$ 时间内弹簧对滑块的冲量大小 I ;

(3) 证明在滑块的整个运动过程中, 滑块与木板间因摩擦产生的热量 $Q > \frac{1}{125}mv_0^2$ 。



密封线内不要答题