

# 2024 届新高三开学联考

## 物理试题

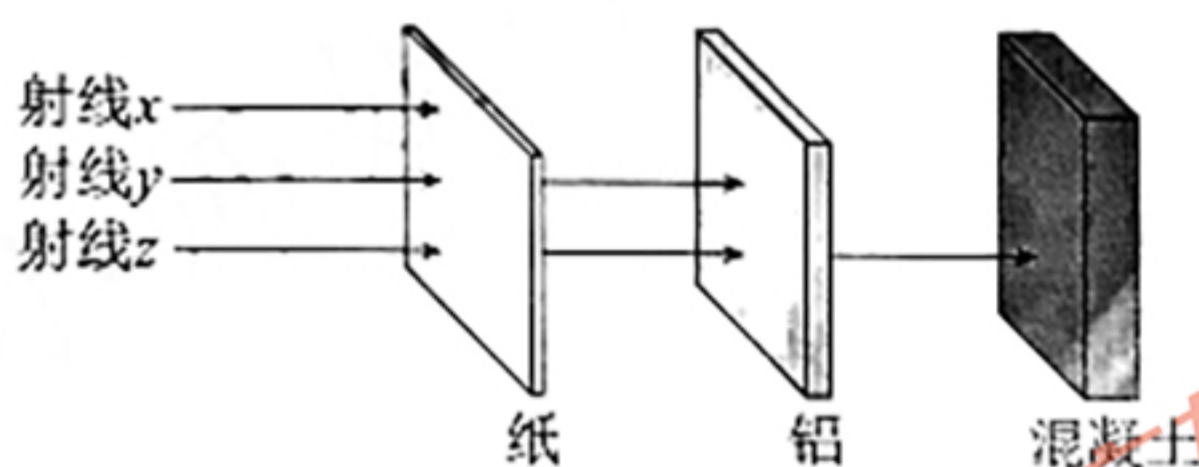
本试卷共 8 页,15 题。全卷满分 100 分。考试用时 75 分钟。

注意事项:

1. 答题前,先将自己的姓名、准考证号填写在答题卡上,并将准考证号条形码粘贴在答题卡上的指定位置。
2. 选择题的作答:每小题选出答案后,用 2B 铅笔把答题卡上对应题目的答案标号涂黑。写在试题卷、草稿纸和答题卡上的非答题区域均无效。
3. 非选择题的作答:用签字笔直接答在答题卡上对应的答题区域内。写在试题卷、草稿纸和答题卡上的非答题区域均无效。
4. 考试结束后,请将本试题卷和答题卡一并上交。

一、单项选择题:本题共 7 小题,每小题 4 分,共 28 分。在每小题给出的四个选项中,只有一项是符合题目要求的。

1. 放射性元素衰变时,通常会放出  $\alpha$ 、 $\beta$ 、 $\gamma$  三种射线,这三种射线穿透本领的示意图如图所示,下列说法正确的是

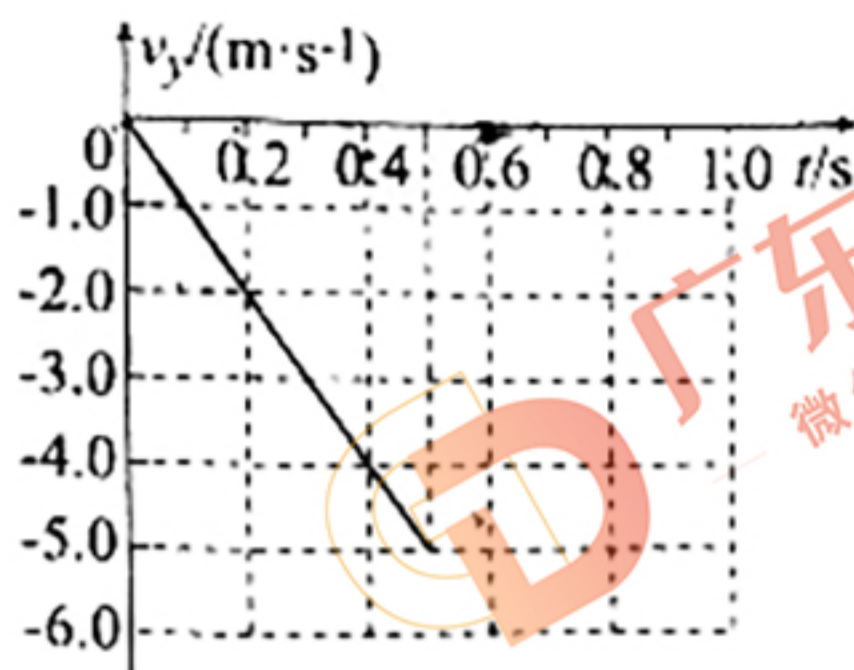
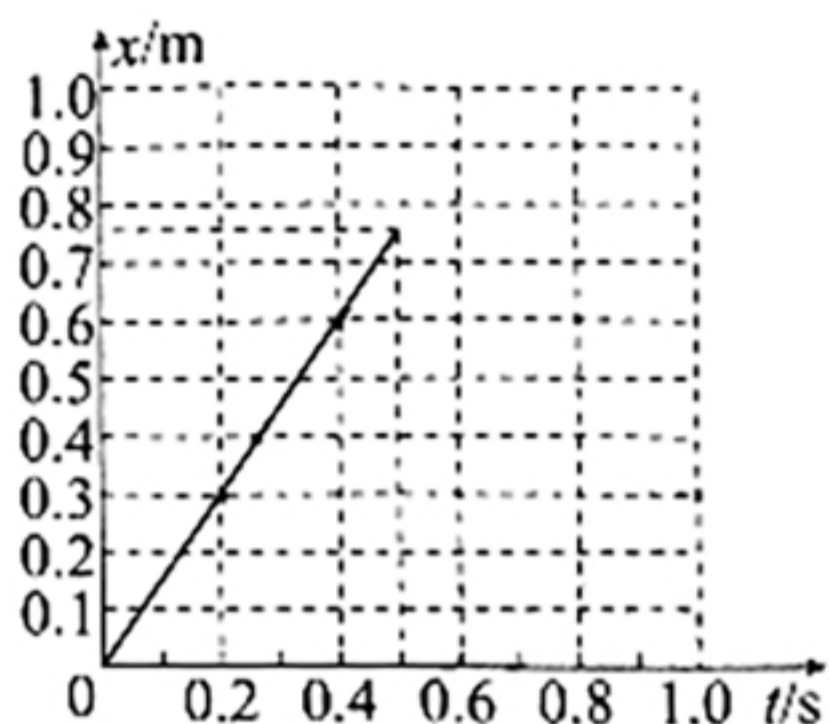


- A. 射线  $x$  可能为  $\gamma$  射线
  - B. 射线  $x$  可以用来消除工业生产中的有害静电
  - C. 射线  $y$  的速度约为光速的  $\frac{1}{10}$
  - D. 射线  $z$  的本质为高速电子流
2. 如图所示,某人正拉着拉杆箱在水平地面上匀速前进,拉力的大小为  $F$ 、方向与水平方向的夹角为  $\theta$ ,拉杆箱受到的阻力与拉杆箱对地面的压力成正比,则下列说法正确的是
- A. 拉杆箱受到 3 个力的作用
  - B. 拉杆箱对地面的压力与地面对拉杆箱的支持力是一对平衡力
  - C. 地面对拉杆箱的摩擦力大小等于  $F \cos \theta$
  - D. 若  $\theta$  角增大,则拉力  $F$  一定减小





图所示为在探究平抛运动的实验中,某实验小组测得了物体水平方向位移随时间变化的  $x-t$  图像和竖直方向速度随时间变化的  $v_y-t$  图像。对于物体在 0.5 s 内的运动,下列说法正确的是



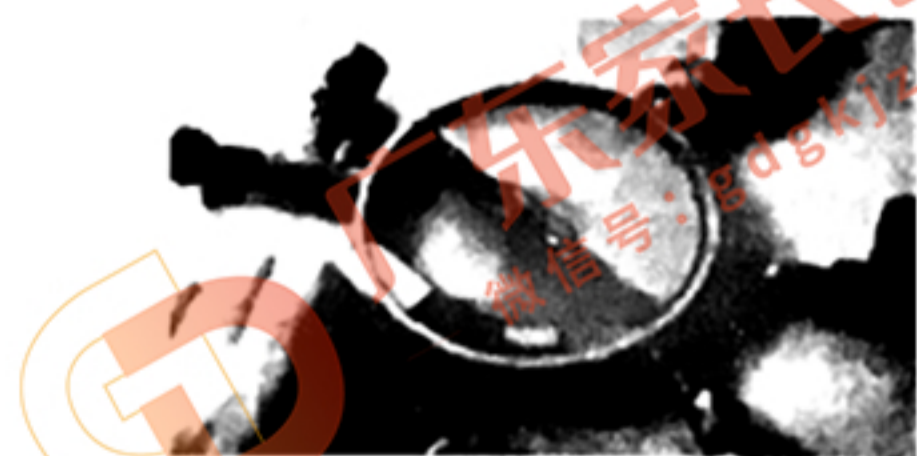
- 物体在水平方向上做匀加速直线运动
- 物体在竖直方向上下落的高度约为 2.5 m
- 物体在水平方向上的速度大小约为 1.5 m/s
- 物体在相等时间内的速度变化量不断增大

“纸杯电话”是一种深受小朋友喜欢的科技小制作,如图所示将两个纸杯作为电话的听筒,将两纸杯底部用细线相连,当拉紧细线对着一个纸杯讲话时,另一端就可以听到讲的声音,下列关于“纸杯电话”中声波传播的说法正确的是

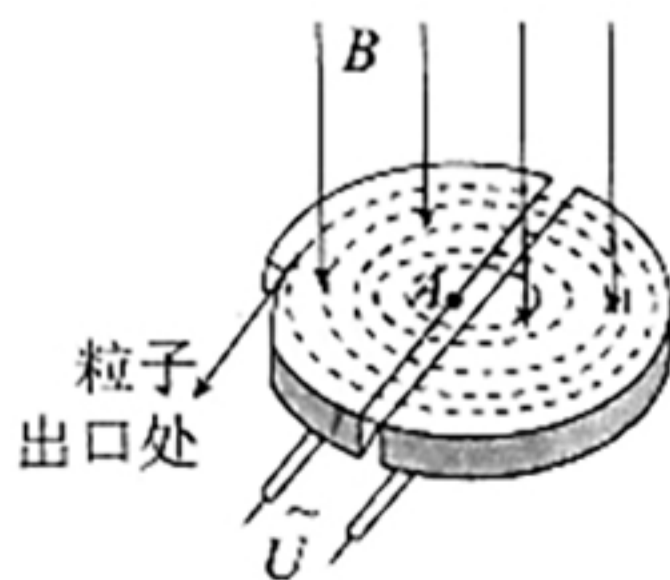
- 空气中的声波是横波
- 声波从空气进入细线传播时,频率会发生变化
- 声波从空气进入细线传播时,速度会发生变化
- 若两个小朋友同时在“电话”两端讲话,声波相遇时一定会发生干涉



1930年,物理学家劳伦斯发明了世界上第一台回旋加速器,因此获得1939年诺贝尔物理学奖。回旋加速器的基本结构如图所示,两个正对着的D型金属盒处在垂直底面的匀强磁场中,两个D型盒之间的狭缝连接高压交流电源,整个装置处在真空环境中,实现对带电粒子的加速,且加速过程中忽略相对论效应和重力的影响。下列说法正确的是



世界上第一台回旋加速器



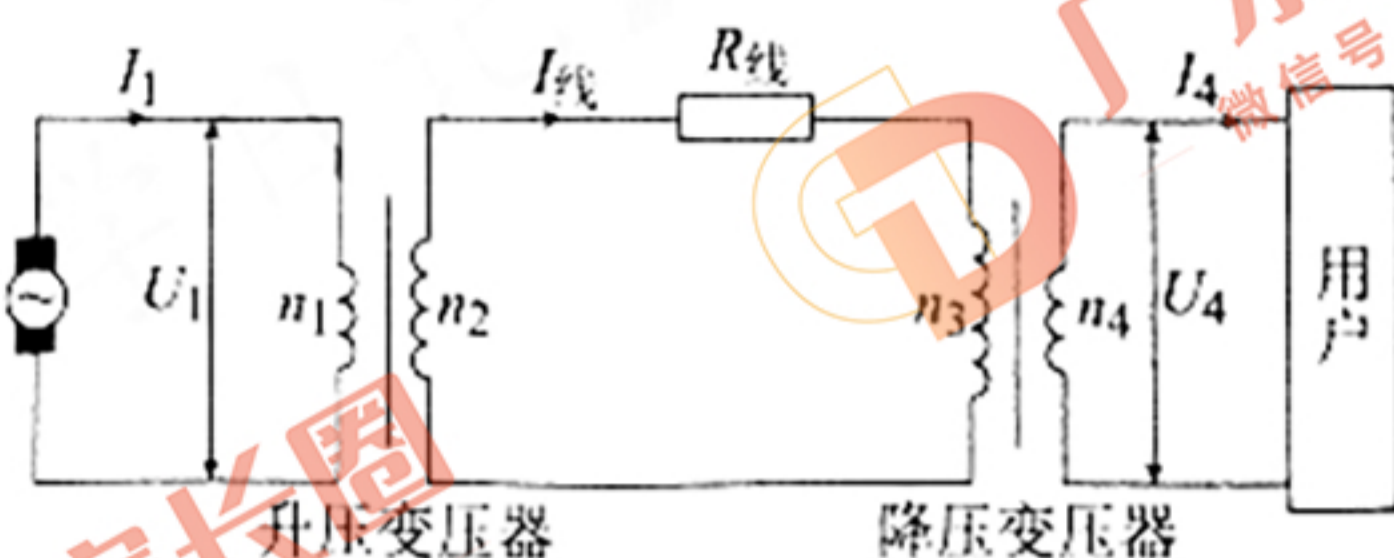
- 带电粒子加速获得的能量来自于磁场
- 随着带电粒子的加速,带电粒子在磁场中做圆周运动的周期将减小



C. 仅增大 D 型盒的半径, 带电粒子加速所获得的最大动能增大

D. 加速质子( ${}^1_1\text{H}$ )的交流电, 也可以用来加速氦( ${}^4_2\text{He}$ )原子核

6. 特斯拉发明的交流输电系统, 扩大了电能的普及范围, 大大加速了电力社会的到来。如图所示为远距离交流输电的原理示意图, 其中各个物理量已经在图中标出, 下列说法正确的是



A. 变压器线圈的匝数关系为  $n_1 > n_2, n_3 < n_4$

B. 升压变压器可以提高输电电压, 从而提高输电功率

C. 输电电路中的电流关系为  $I_1 > I_{\text{线}} > I_4$

D. 输送功率不变时, 输电电压越高, 输电线上损失的功率越小

7. 2023 年 5 月 30 日, 搭载神舟十六号载人飞船的长征二号 F 遥十六运载火箭在酒泉卫星发射中心发射升空, 发射取得圆满成功。在神舟十六号载人飞船与空间站组合体成功实现自主快速交会对接后, 神舟十五号航天员乘组顺利打开“家门”, 欢迎远道而来的神舟十六号航天员乘组入驻“天宫”, 两个航天员乘组拍下如图所示的“全家福”, 共同向牵挂他们全国人民报平安。若空间站绕地球运行的轨道可视为圆轨道, 则下列说法正确的是

A. 长征二号 F 遥十六运载火箭加速发射的过程中, 宇航员处于失重状态

B. 空间站在轨运行时, 宇航员不受重力的作用

C. 空间站在轨运行的速度小于第一宇宙速度

D. 从空间站舱外脱落的螺丝, 会在万有引力作用下径直落向地面



二、多项选择题: 本题共 3 小题, 每小题 6 分, 共 18 分。在每小题给出的四个选项中符合题目要求, 全部选对的得 6 分, 选对但不全的得 3 分, 有选错的得 0 分。

8. 如图所示, 在轮船的船舷和码头的岸边一般都固定有橡胶轮胎, 轮船驶向码头时会与码头发生碰撞, 对这些轮胎的作用, 下列说法正确的是



船舷上悬挂的轮胎

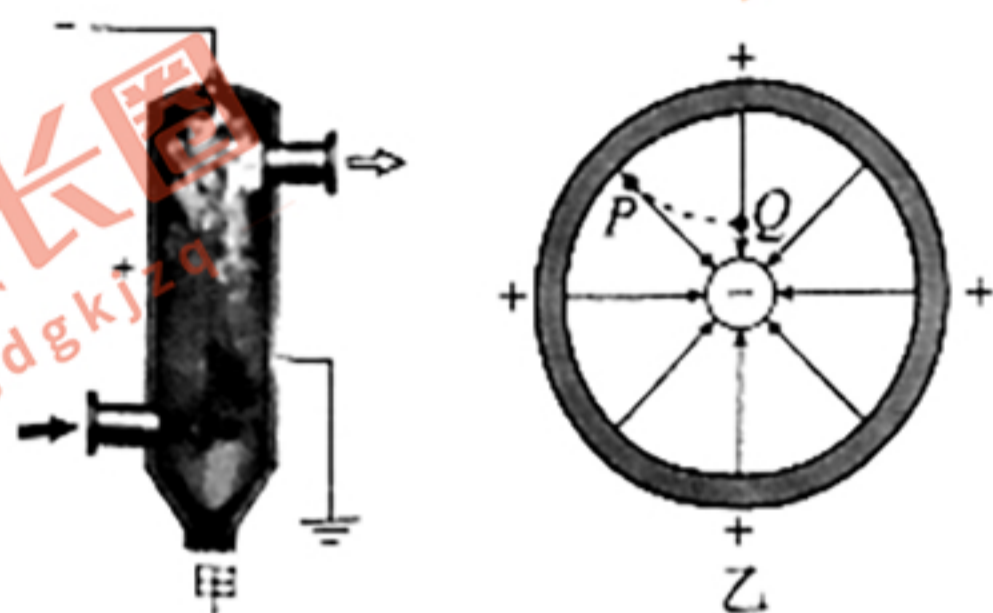


码头边固定的轮胎



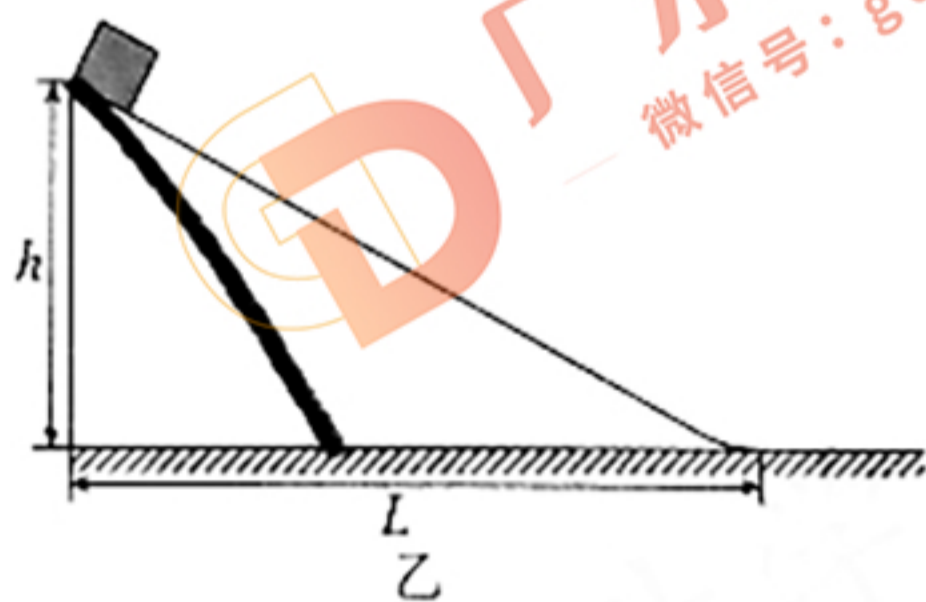
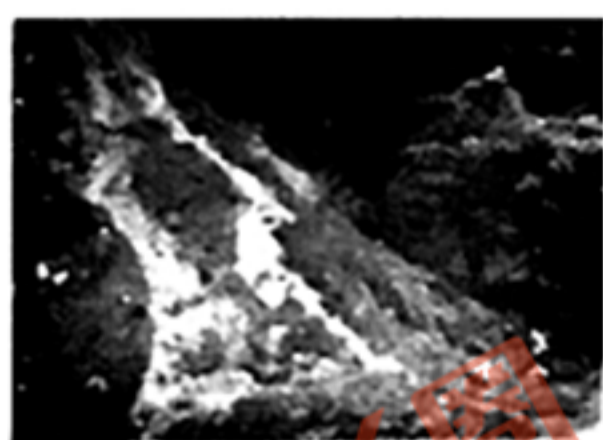
- A. 增大轮船与码头碰撞过程中所受的冲量
- B. 减小轮船与码头碰撞过程中动量的变化量
- C. 延长轮船与码头碰撞过程中的作用时间
- D. 减小轮船与码头碰撞过程中受到的作用力

9. 如图甲所示为静电除尘设备的结构示意图,把高压电源的正极接在金属圆筒上,负极接到圆筒中心悬挂的金属线上,其横向截面图如图乙所示,虚线  $PQ$  是某带电粉尘的运动轨迹,则下列说法正确的是



- A. 电场中  $P$  点的场强大于  $Q$  点的场强
- B. 电场中  $P$  点的电势高于  $Q$  点的电势
- C. 粉尘最终会附着在中心金属线上并沿中心金属线下落
- D. 粉尘由  $Q$  点运动至  $P$  点,电势能逐渐减小

10. 如图甲所示,泥石流是一种破坏性极大的自然灾害,可以用如图乙所示的斜面模型进行探究。高为  $h$ 、底边为  $L$  的斜面,底部通过半径为  $R(R \ll h)$  的小圆弧与水平面平滑连接,质量为  $m$  的物块(可视为质点)由斜面顶端无初速度滑下,若物块与各接触面间的动摩擦因数均为  $\mu$ ,则下列说法正确的是



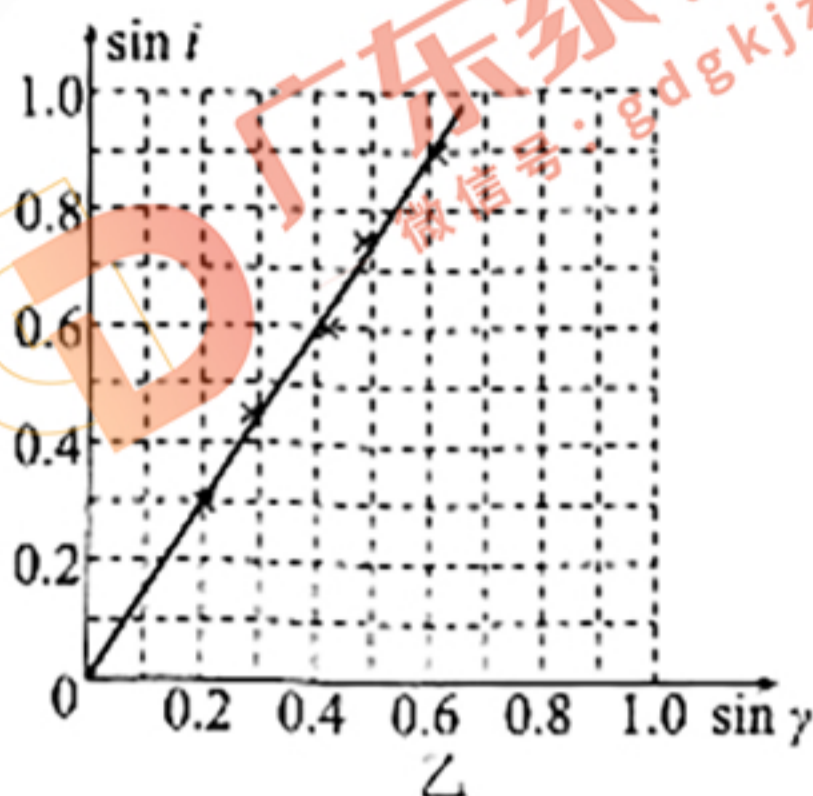
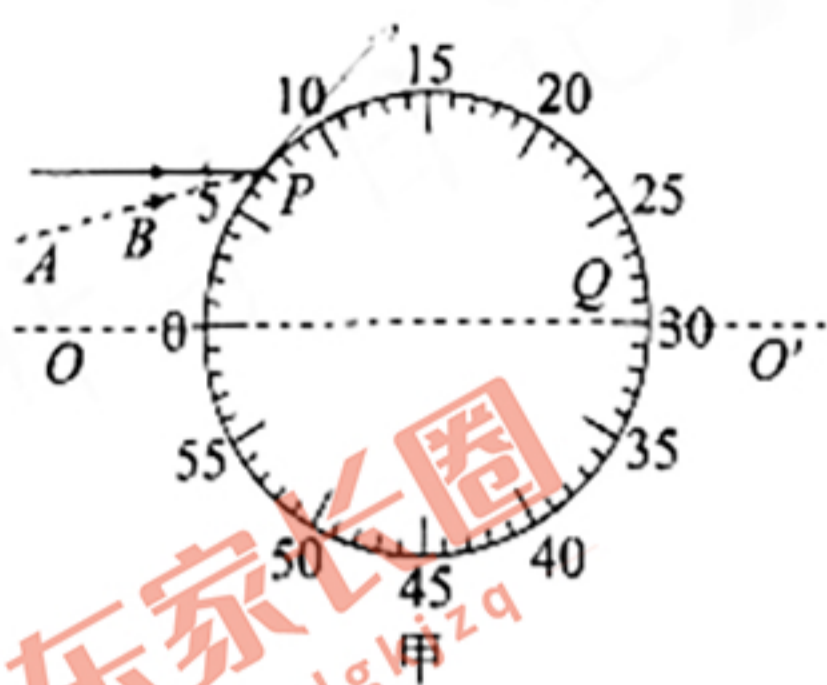
- A. 若保持  $\frac{h}{L}$  不变,  $h$  越大,物块到达斜面底端的动能就越大
- B. 若保持  $h$  不变,  $L$  越小,物块到达斜面底端时克服摩擦力做功就越多
- C. 若保持  $h$  不变,  $L$  越小,物块到达斜面底端时对小圆弧的压力就越大
- D. 若保持  $h$  不变,  $L$  越小,物块在水平面上滑行的距离就越大



三、非选择题：本题共 5 小题，共 54 分。

11. (8 分)

某实验小组欲测定一段圆柱形玻璃砖的折射率，其操作步骤如下：



- 将白纸固定在水平桌面上，将圆柱形玻璃砖竖直放在白纸上，用铅笔准确描出玻璃砖底面圆的轮廓。
- 将底面圆圆周平分为 60 等份，并标上相应的数字，如图甲所示，再将玻璃砖竖直放回图甲中的底面圆轮廓上进行实验。
- 用激光笔发出细束激光，沿平行于圆直径  $OO'$  的方向入射，分别准确记录入射点  $P$  和出射点  $Q$  在圆周上对应的读数  $N_1$ 、 $N_2$ 。
- 改变入射点位置，重复步骤 c。

(1) 根据圆周上的读数  $N_1$ 、 $N_2$  可得，入射角  $i = \underline{\hspace{2cm}}$ ，折射角  $\gamma = \underline{\hspace{2cm}}$ 。（以弧度制表示）

(2) 若经过多次测量，做出  $\sin i - \sin \gamma$  的图像如图乙所示，则玻璃砖的折射率为  $n = \underline{\hspace{2cm}}$ （结果保留三位有效数字）。

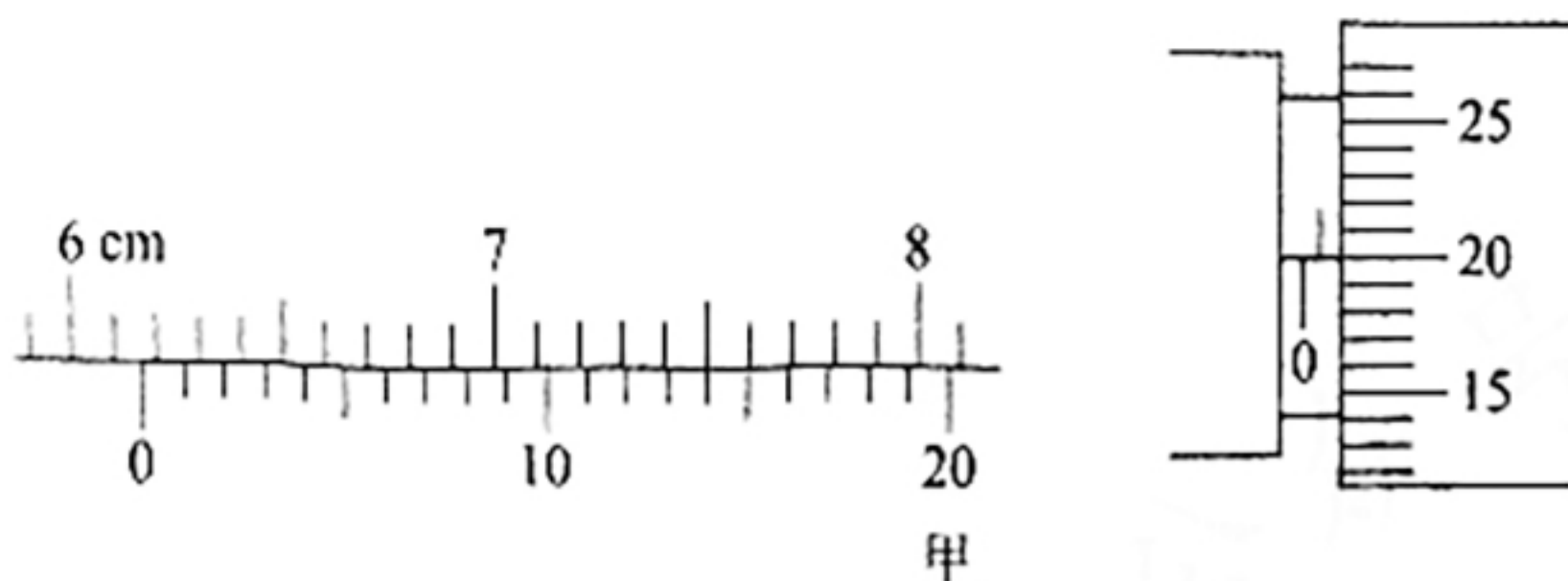
(3) 在本实验的操作过程中，若入射光线发生了如图甲中虚线  $AB$  所示的偏离，则折射率的测量值将         （填“偏大”或“偏小”）。

12. (10 分)

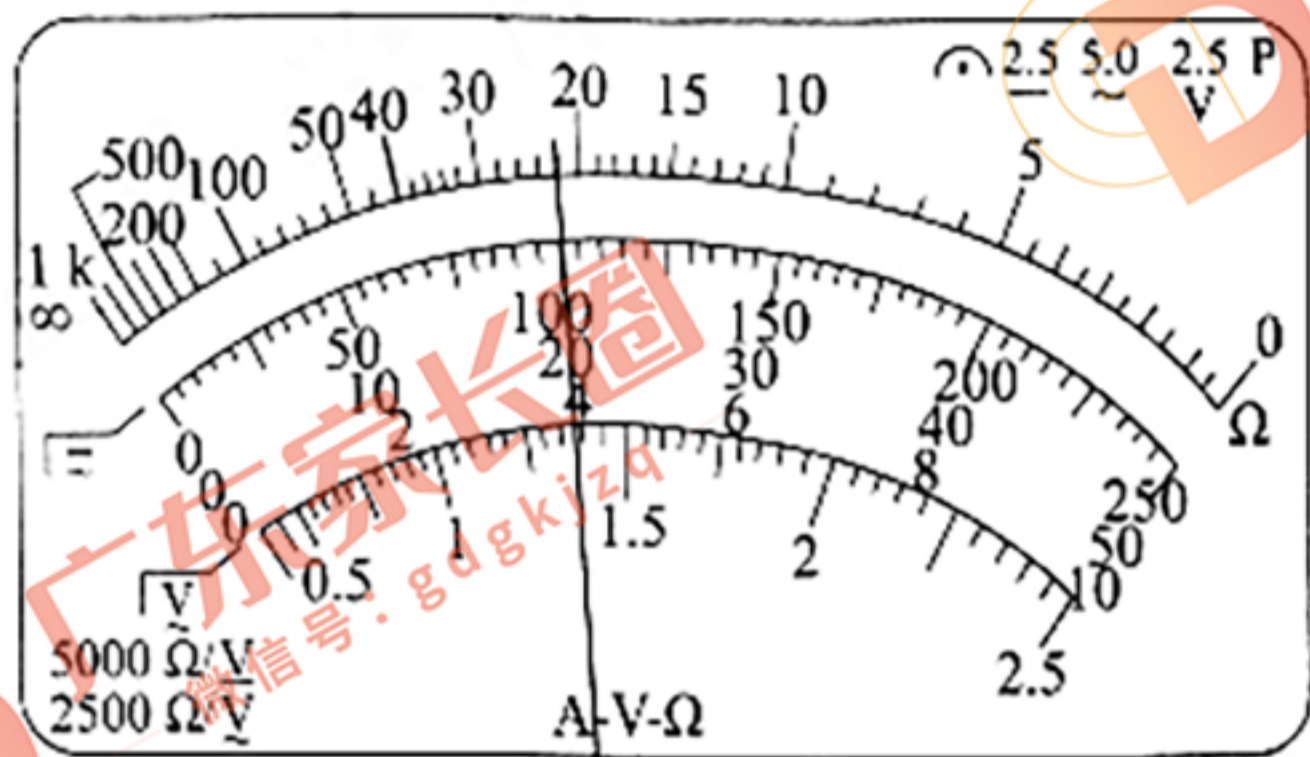
某实验小组测量一段阻值大约几十欧姆的金属丝的电阻率。其步骤如下：

(1) 用游标卡尺测量金属丝的长度  $L$ ，用螺旋测微器测量金属丝的直径  $D$ ，测量结果分别如图甲所示，则  $L = \underline{\hspace{2cm}}$  cm， $D = \underline{\hspace{2cm}}$  mm。





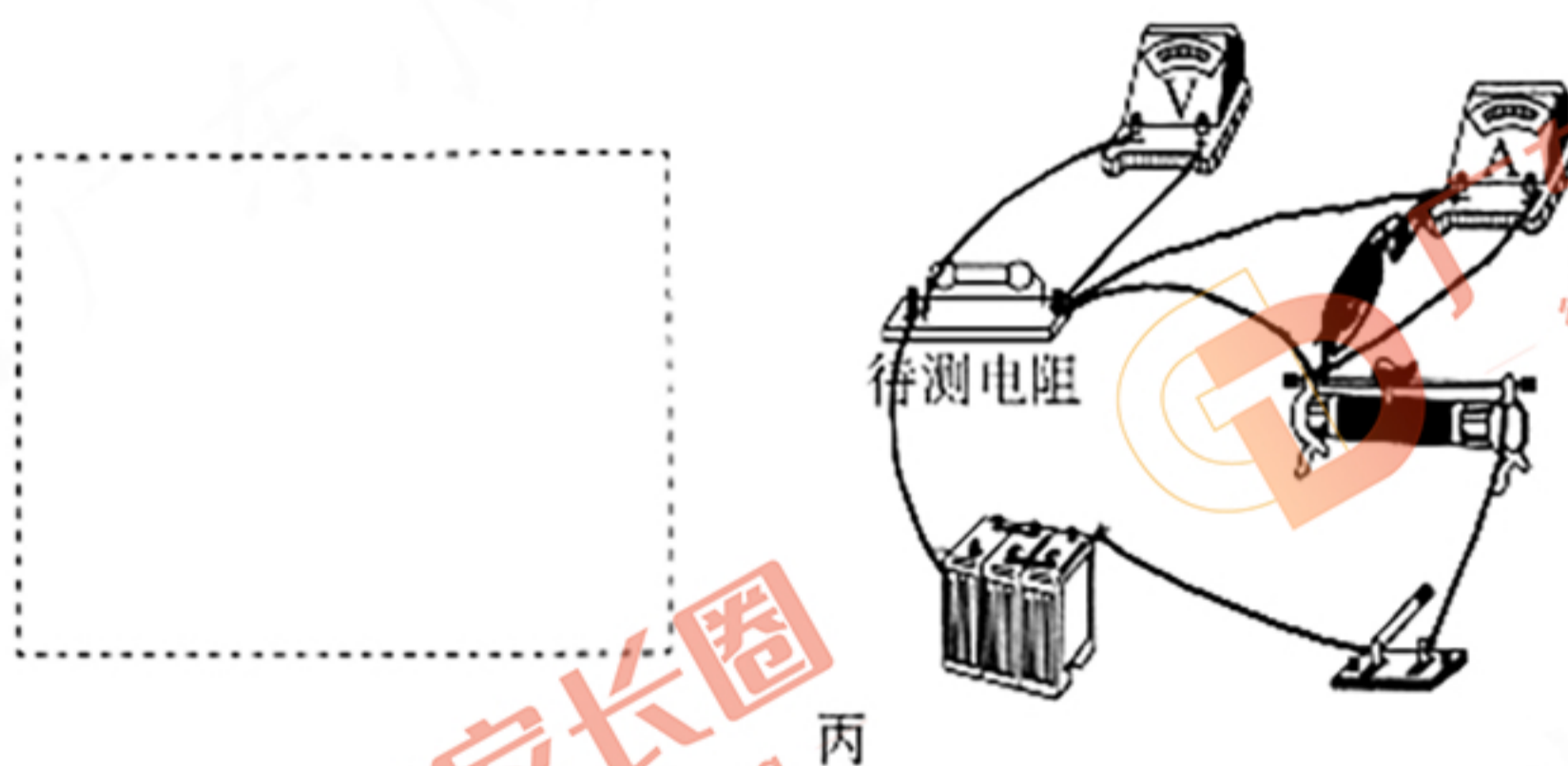
(2)用多用电表的欧姆档粗测金属丝的电阻值,应该选用的倍率为      (填“ $\times 1$ ”、“ $\times 10$ ”或“ $\times 100$ ”),欧姆表表盘读数如图乙所示,则金属丝的电阻约为       $\Omega$ 。



(3)若采用“伏安法”较为准确地测量金属丝的电阻,除待测金属丝外,实验室提供了学生电源  $E$ (电动势为  $4\text{ V}$ )、开关  $S$ 、导线若干,还备有下列实验器材:

- A. 电压表  $V$ ( $0\sim 3\text{ V}$ ,内阻约为  $2\text{ k}\Omega$ )
- B. 电流表  $A$ ( $0\sim 300\text{ mA}$ ,内阻约为  $5\ \Omega$ )
- C. 滑动变阻器  $R_0$ ( $0\sim 5\ \Omega, 1.0\text{ A}$ )

(4)请在图丙的方框内画好电路图,并用笔画线代替导线,完成实物电路的连接。



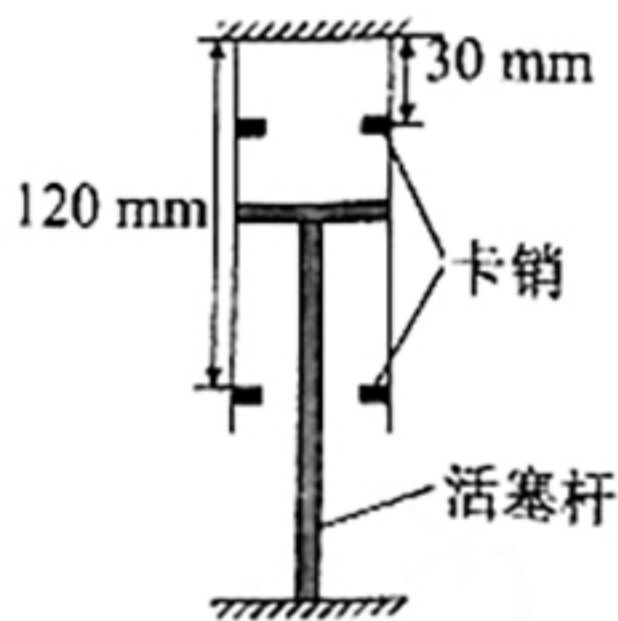
(5)若测得金属丝的电阻为  $R$ ,则金属丝的电阻率  $\rho =$       (用测得的物理量的字母表示)。

(6)若考虑到电表内阻的影响,该方法测得的电阻率比真实值      (填“偏大”、“偏小”或“无影响”)。



13. (10分)

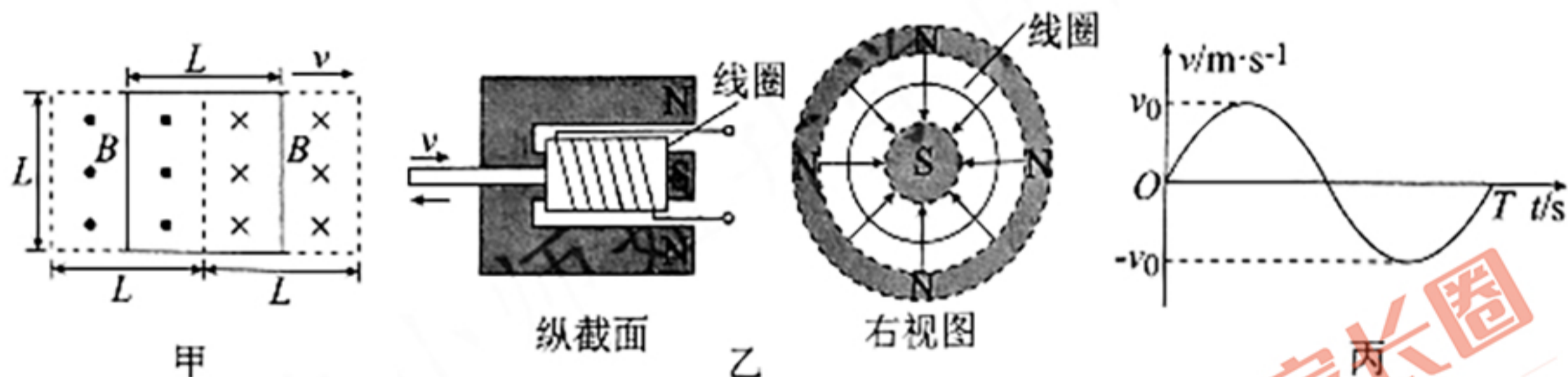
如图所示为某款汽车的悬挂气压减震装置示意图,其内部结构主要由活塞、活塞杆与导热良好的圆柱形气缸组成,气缸内密闭气柱的长度可以在  $30\text{ mm} \sim 120\text{ mm}$  范围内变化。已知气缸内密闭空气柱的长度为  $l_0 = 60\text{ mm}$  时,压强为  $8p_0$  ( $p_0$  为大气压强)。若不考虑气体温度的变化,整个装置密封完好,不计活塞与气缸之间的摩擦,密闭气体可视为理想气体,求:



- (1) 气缸内气体膨胀时,内能如何变化? 是吸热还是放热?
- (2) 气缸内气体压强的最大变化范围。

14. (12分)

海浪发电是一种应用前景广阔的新能源技术,海浪通过传动装置带动线圈在磁场中做切割磁感线运动实现海浪动能向电能的转化,某科技小组设计了如下两种发电模型:



模型①:如图甲所示, $N$  匝正方形闭合线圈处在垂直于线圈平面的组合磁场中,磁感应强度大小均为  $B$ ,线圈和磁场的宽度均为  $L$ ,设线圈的总电阻为  $R$ ,线圈在海浪的带动下左右运动时不会超出磁场范围;

模型②:如图乙所示,线圈处在均匀辐向磁场中,机械传动装置将海浪的运动带动线圈沿水平方向的往复振动,振动速度随时间的变化图像为如图丙所示的正弦函数: $v_0$ 、 $T$  已知,若线圈的匝数为  $N_0$ ,半径为  $r$ ,其所处位置磁感应强度大小均为  $B_0$ ,线圈及外部电路电阻都为  $R_0$ ,忽略一切摩擦。求:

- (1) 模型①中线圈水平向右的速度为  $v$  时,感应电流的大小和闭合线圈所受安培力大小;
- (2) 模型②中感应电动势随时间变化的表达式以及模型②的发电功率。



15. (14 分)

某机械装置可简化为如图所示的物理模型,质量分别为  $2m$  和  $m$  的小球 A、B 穿在足够长的竖直固定杆上,A、B 之间有一长度可忽略、劲度系数足够大的轻质弹簧,弹簧下端与 B 相连,上端与 A 球不连接。开始时弹簧处于压缩状态,同时由静止释放两球,弹簧瞬间恢复原长,弹簧与 A 分离后,A 竖直上升的最大高度为  $h$ 。若 A 与竖直杆间摩擦不计,B 与竖直杆间的摩擦力大小恒为重力的  $k$  倍( $k < 1$ ),重力加速度为  $g$ ,求:

- (1) 开始时弹簧储存的弹性势能  $E_p$ ;
- (2) 运动过程中两小球之间的最大距离  $s$ ;
- (3) 第一次 A 追上 B 压缩弹簧到最短距离时,B 的速度大小。



广东家长圈  
微信号: gdgkjzq

广东家长圈  
微信号: gdgkjzq