

参照秘密级管理★启用前

2020—2021 学年度第二学期部分学校

高中一年级阶段性教学质量检测

地 理

注意事项:

1. 答卷前, 考生务必将自己的姓名、考生号等填写在答题卡和试卷指定位置。
2. 回答选择题时, 选出每小题答案后, 用铅笔把答题卡上对应题目的答案标号涂黑。如需改动, 用橡皮擦干净后, 再选涂其他答案标号。回答非选择题时, 将答案写在答题卡上。写在本试卷上无效。
3. 考试结束后, 将本试卷和答题卡一并交回。

一、选择题: 本题共 15 小题, 每小题 3 分, 共 45 分。每小题只有一个选项符合题目要求。

北京时间 2021 年 4 月 29 日、5 月 29 日中国空间站“天和核心舱”和天舟二号货运飞船先后在海南文昌(19°N, 111°E)航天发射场发射成功; 6 月 17 日, 神舟十二号载人飞船在酒泉卫星发射中心发射成功, 并与天和天舟组合体自主快速交会对接。空间站轨道高度为 400-450 千米, 航天员进驻天和核心舱, 将完成为期 3 个月的在轨驻留并开展相关工作。据此完成 1~2 题。

1. 神舟十二号发射升空过程中

- | | |
|-------------|-------------|
| A. 气温先降低后升高 | B. 气压先降低后升高 |
| C. 最终进入到平流层 | D. 终点高层大气稀薄 |

2. 在这三次发射期间可能出现的地理现象是

- | | |
|----------------|----------------|
| A. 长江口海水盐度逐渐升高 | B. 文昌落叶阔叶林郁郁葱葱 |
| C. 酒泉日出时物影朝向西南 | D. 北极极夜区可观赏到极光 |

绒布河谷位于珠峰北侧, 该河谷从珠峰峰顶往北海拔急剧下降, 直到 6500 米以下, 坡度才逐渐变缓。海拔 5400-7500 米, 几乎全为冰川覆盖。科考队经观测发现, 3-5 月份绒布河谷离地 1000 米以下几乎昼夜盛行下山风(偏南风), 人们称之为冰川风。研究发现, 绒布河谷冰川风的形成主要是与珠峰北坡山坡气温和同高度山谷气温之差密切相关。图 1a 为绒布河谷南北向地形剖面示意图, 图 1b 示意绒布寺测站 5 月份风向风速垂直分布的日变化。据此完成 3~4 题。

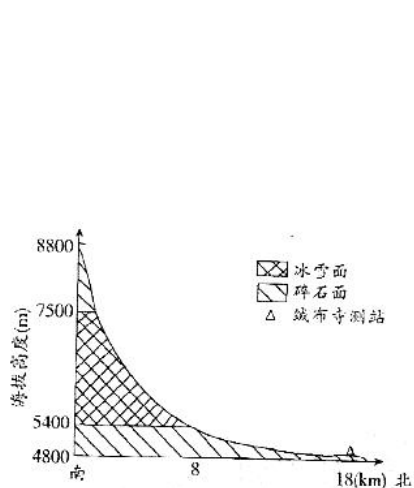


图 1a

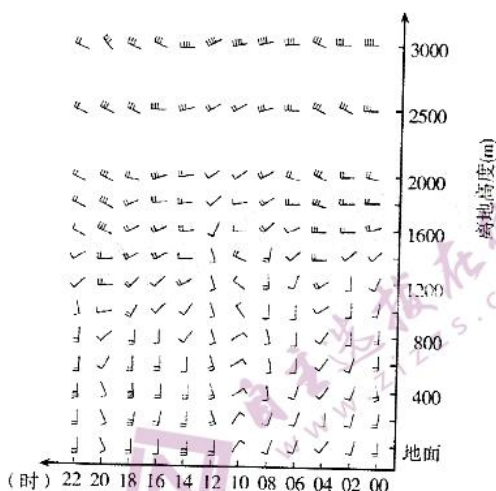
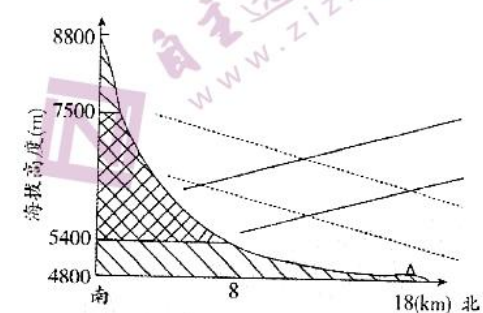


图 1b

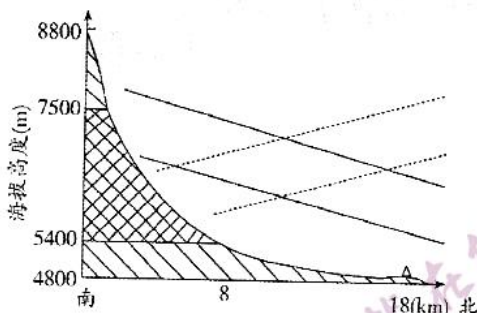
3. 由绒布寺测站风向风速垂直分布的日变化可以判断

- A. 6:00 前后冰川风最弱 B. 18:00 至 24:00 冰川风增强
C. 18:00 前后冰川风最强 D. 6:00 至 12:00 冰川风减弱

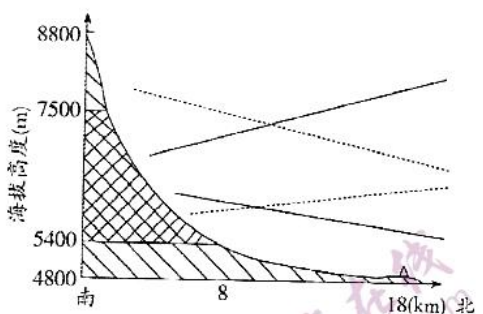
4. 绒布河谷冰川风盛行时, 关于等温面(实线)和等压面(虚线)的分布, 正确的是



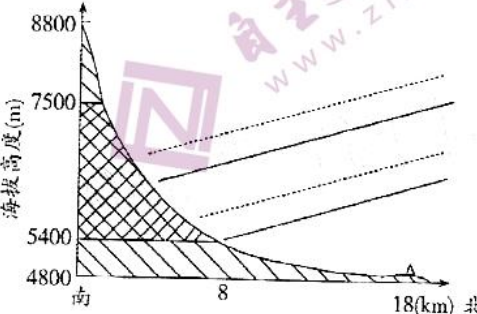
A



B



C



D

海水温差能源是指由于海洋表层到底部的垂直温差而产生的新型能源。利用海水表层和深层之间的温差建设的海水温差发电站, 可以连续输出电力。图 2 中曲线代表海水温度随深度和纬度的变化。据此完成 5~6 题。

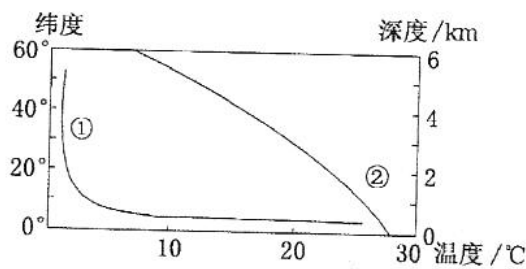


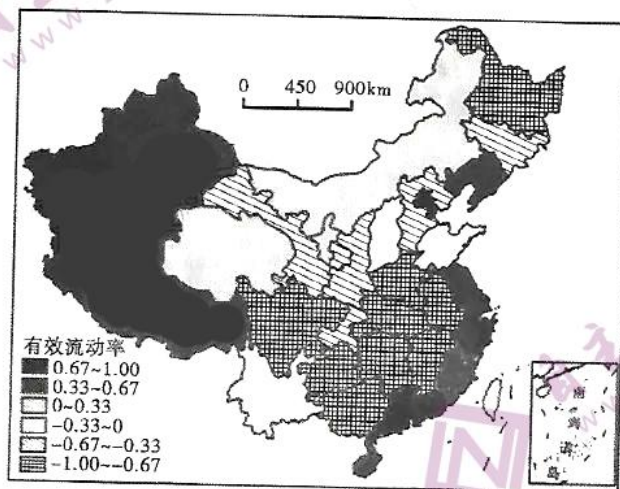
图 2

5. 关于曲线①、②的说法，正确的是
- A. ①表示深层水温随纬度的变化，②表示水温随深度的变化
 - B. ①表示水温随深度的变化，②表示深层水温随纬度的变化
 - C. ①表示水温随深度的变化，②表示表层水温随纬度的变化
 - D. ①表示表层水温随纬度的变化，②表示水温随深度的变化
6. 海水垂直温差达 20℃ 以上就可以建设海水温差电站，目前我国已经掌握了该发电技术。

下列海域最可能布局海水温差电站的是

- A. 南海
- B. 东海
- C. 黄海
- D. 渤海

有效流动率指某区域净流动人口（流入-流出）占总流动人口（流入+流出）的比例，它可以真实刻画人口的流动状况。图 3 为中国农村人口省际有效流动率分布图（数据来源于 2010 年第六次人口普查）。据此完成 7~8 题。



7. 下列关于中国农村人口省际流动的叙述，正确的是
- A. 新疆迁入农村人口数量最多
 - B. 黑龙江迁出农村人口数量最多
 - C. 农村人口主要迁入沿海沿边
 - D. 中西部地区农村人口迁出率最高
8. 影响新疆成为农村人口有效流动率正值高值区的主要因素是
- A. 资源
 - B. 科技
 - C. 经济
 - D. 政策

茅草屋（图 4）是非洲很多地区的传统民居。图中茅草屋的框架由许多细小的树枝缠绕而成，底部由用麻线固定在一起的粗壮木材支撑，层层叠叠的茅草屋顶犹如贵妇的裙摆。房屋设计符合当地的气候特点：全年高温，一年分干湿两季。该房屋充分体现了当地人

适应环境的能力和智慧。据此完成9~10题。



图4

9. 当地利用茅草建屋主要是因为
- A. 美观稳固 B. 取材方便 C. 功能多样 D. 冬暖夏凉
10. 底部用粗壮木材将茅草屋支起的主要作用是
- ①隔热 ②隔水 ③防蚊蝇 ④纳凉
- A. ①②③ B. ①②④ C. ②③④ D. ①③④

青海某藏毯企业依托青藏高原绿色、无污染羊毛原材料资源优势,探索传统文化传承与创新之道,产品远销40多个国家和地区,大大带动了当地就业,帮助群众脱贫致富。目前,该企业藏毯产品利用智能制造实现了个性化定制。据此完成11~12题。

11. 藏毯加工一般属于
- A. 动力指向型 B. 技术指向型
C. 市场指向型 D. 劳动力指向型
12. 该企业在个性化定制的同时控制好成本的有效措施是
- A. 注入政府资金 B. 拓宽原材料来源
C. 迎合国际市场 D. 建立完整产业链

砂田是劳动人民为适应干旱少雨的气候条件,在长期实践中创造出来的一种独特抗旱耕作形式,也叫“铺砂地”,是在旱田之上铺盖一层6-15cm厚的粗砂砾或卵石加粗砂的田地。中国的砂田起源于甘肃中部,并逐渐扩展到毗邻的陇东、河西和宁夏地区,已有200多年的历史。宁夏中卫(图5)“硒砂瓜”个大、瓢红、汁甜,被国家绿色食品发展中心认证为A级绿色食品。宁夏中卫砂田主要分布在黄土丘陵地区,附近有黄河及其支流或者古河道分布。据此完成13~15题。

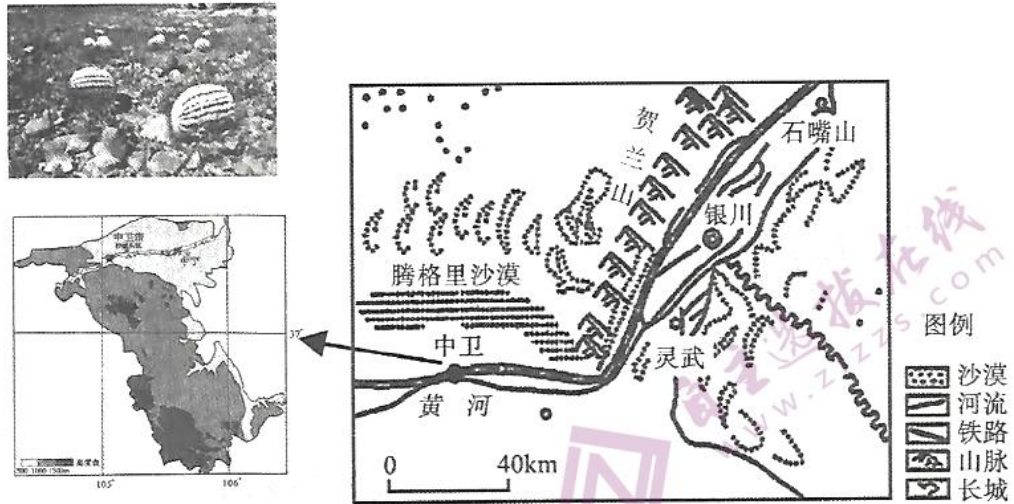


图 5

13. 宁夏中卫铺设砂田所用卵石的主要来源是
- A. 黄河河道 B. 山区风化物 C. 腾格里沙漠 D. 人造鹅卵石
14. 与稻草覆盖相比, 采用砂砾或卵石覆盖的主要优点是
- A. 接纳自然降水多 B. 透气性好 C. 增加气温日较差 D. 增加土壤肥力
15. 近年来甘肃部分地区砂田存在撂荒现象, 可能带来的主要问题是
- A. 水土流失 B. 荒漠化加剧 C. 生物多样性减少 D. 次生盐碱化

二、非选择题：本题共4小题，共55分。

16. 阅读图文资料，完成下列要求。(12分)

就城市化与产业结构关系而言，城市化是产业结构以第一产业为主逐渐向以第二、三产业为主的转移过程。在工业化的加速阶段，工业化推动城市化发展，同时，城市以其集聚效应对工业起拉动作用。随着产业结构升级，作为劳动力“蓄水池”的第三产业发展对城市化的拉动作用增强。东北区作为我国传统重工业基地，1980年至2000年，工业化取得了很大发展，产业结构已处于二、三、一的中期阶段，但城市化一直滞后于工业化。图6为1980-2000年东北区与全国城市化水平比较图。

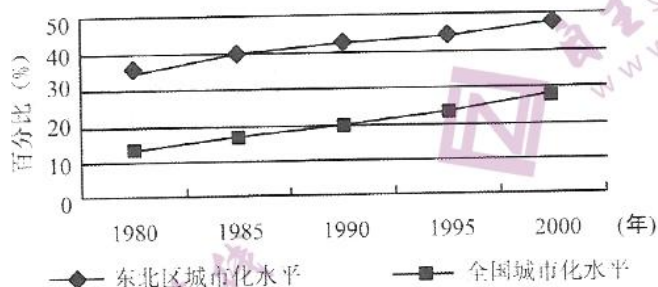


图6

(1) 描述1980-2000年东北区的城市化特点。(4分)

(2) 从产业结构角度分析东北区城市化滞后的原因。(4分)

(3) 城市化与产业结构协调发展可更好地促进地区发展。请为实现东北区城市化与产业结构协调发展提出合理化建议。(4分)

17. 阅读图文资料，完成下列要求。(14分)

射阳县(图7)位于苏北黄海之滨，年均温 14°C ，大于等于 10°C 积温 $4526^{\circ}\text{C}-4685^{\circ}\text{C}$ 。该地水稻土钾含量丰富，蓄水透性能好。早在明朝中叶，该区就有“人烟稀少，临海著盐，汪田种稻，一年一熟”的记载。20世纪80年代，大面积改种杂交水稻；90年代大面积改种粳稻，所产大米一经上市便受到长三角地区消费者热捧，2008年成为国家地理标志保护产品。当地大米加工企业众多，各自经营，小而分散，加工能力不足使得射阳以售卖初级产品为主。2018年3月，射阳县某集团组建了“江苏射阳大米集团有限公司”，对射阳大米从田间到餐桌、从种植到加工，实行全产业链管控。经过两年努力，射阳大米集团形成了育种、种植、仓储、加工、销售、研发等产业融合发展的良好态势。

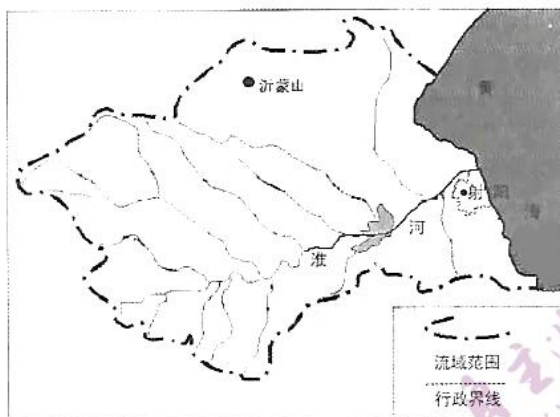


图 7

(1) 简述射阳县水稻种植的区位优势。(6分)

(2) 分别说明射阳县两次水稻品种改种的目的。(4分)

(3) 说明射阳大米实行全产业链管控的意义。(4分)

18. 阅读图文资料，完成下列要求。(14分)

上海是我国最大的工业城市。20世纪八九十年代，“上海制造”是全国的金字招牌，全市工业总产值占全国八分之一；直到今天，上海仍是我国先进制造业及高科技产业的龙头。表1示意2019年上海工业行业产值结构。

为抗衡日系汽车在市场竞争中带来的压力，中德双方于1984年在人民大会堂签约成立上汽大众，成为中国改革开放后最早的轿车合资企业。生产的第一批桑塔纳汽车是由上海拖拉机厂（上汽前身）以CKD（直接进口整车零部件到国内组装）方式生产，目前上汽正在以新能源汽车及智能网联汽车为突破口，打造世界级汽车产业集群。

表 1

项目	电子信息产品制造	汽车制造	石油化工及精细化工	精品钢材制造	成套设备制造	生物医药制造	其他
产值(亿元)	6140.93	6409.57	3923.83	1169.87	4315.06	1319.88	12420.47
比重(%)	17	18	11	3	12	4	35

(1) 依据表1信息绘制2019年上海市工业行业产值占工业总产值比重扇形图，并说明上海市工业结构特点。(6分)

(2) 分析大众成立之初将合资厂建在上海的原因。(4分)

(3) 后期大众公司在乌鲁木齐、长沙、长春等地建设整车厂。简述上汽大众在乌鲁木齐、长沙等地建设整车厂的目的。(4分)

19. 阅读图文资料，完成下列要求。(15分)

国际陆港是指地处内陆无水地区，与沿海港口、沿边口岸或空港有便利的运输通道，具有物流、报关、报检、增值服务等一切港口、口岸功能的物流节点，是沿海港口或沿边口岸功能在内陆的延伸地。2008年西安成立西安国际港务区(图8)，设立中国首个国际陆港。2013年西安国际港务区开通中欧铁路班列“长安号”(图9)，2020年开行突破3000列，国际间运送货物总重超过230.9万吨，已连续11个月蝉联中欧班列质量评价指标全国第一，成为全国著名的国际物流通道之一。截至目前，依托中欧班列(西安)集结中心，已聚集外贸类企业360余家、物流企业300余家，2020年西安港进出口贸易额预计将达95亿元，较上年增长7.7倍。东南沿海产业转移企业已投产11家，正在落地15家，达成落户意向30家，积极构建发展新格局。

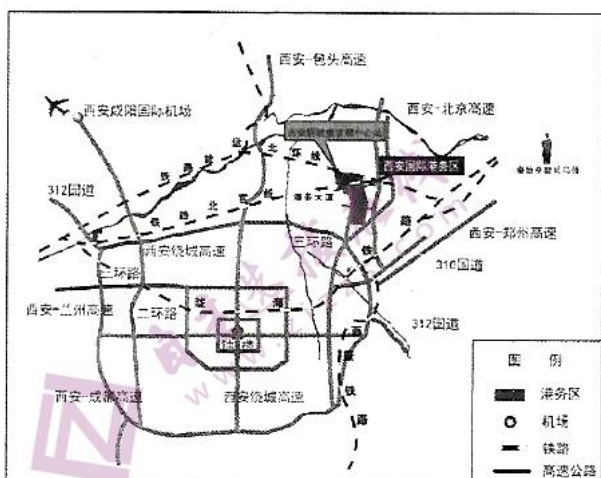


图8



图9

(1) 与海港相比，说明陆港在交通运输方面的优势条件。(3分)

(2) 简述西安陆港等内陆港区吸引东南沿海地区产业转入的有利条件。(6分)

(3) 说出西安陆港建设对区域社会经济发展的积极意义。(6分)

高中一年级阶段性教学质量检测 答案

一、选择题

DCCAC ACABB DDACB

二、非选择题

16. (12分)

(1) 城市化水平起点高；但发展速度缓慢。(4分)

(2) 重工业(或资本密集型产业)占主导，吸纳劳动力有限；第三产业发展不足；农村劳动力滞留第一产业。(4分)

(3) 优化产业结构(或大力发展第三产业\工业科技创新产业\调整农业产业结构)，加速城市化发展；构建合理的城镇体系结构(或加强大城市带动作用，积极发展中小城镇)，促进二三产业的发展；加强基础设施建设，促进城市化与产业结构的协调发展。(任答2点得4分)

17. (14分)

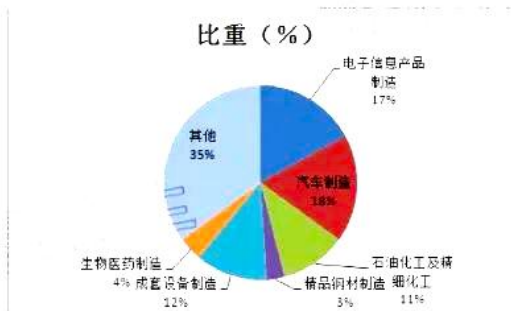
(1) 冲积平原，水稻土肥沃(富含钾元素)；淮河下游，灌溉水源丰富；积温高，热量充足；亚热带季风气候，雨热同期；种植历史悠久，种植经验丰富；临近长三角地区，市场需求量大。(任答3点得6分)

(2) 改种杂交水稻，增加粮食产量；改种粳稻，提高品质，增强市场竞争力。(4分)

(3) 实现生产的规模化(或集约化)，提高生产效率；严格管控生产各环节(或规范化生产)，保证产品质量，有助于营造品牌；产品可溯源，减少化肥农药使用，绿色有机生产。(任答2点得4分)

18. (14分)

(1) 画图2分



工业结构多样；先进制造业比重高(或以高新技术产业为主\汽车制造业比重最大)。(答2点4分)

(2) 水陆交通便利，便于零部件进口；改革开放，有政策支持；工业基础雄厚，协作条件好；市场需求量大。(任答2点4分)

(3) 利用当地的廉价劳动力和土地，降低生产成本；扩大市场范围。(4分)

19. (15分)

(1) 国际陆港以铁路运输为主，运输受自然环境制约较小；运输速度较快，运输时间较短；时效性好，连续性强；以单项(铁路、公路)运输方式为主，运输周转次数少。(每点1分，任答3点得3分)

(2) 西部地区资源丰富；劳动力和土地成本低；有便利的物流和通关条件(国际陆港的建设又有利于节省通关时间，降低物流成本，形成良好的产业服务和配套环境等)(任答3点得6分)

(3) 有利于改善区域发展条件，增强区域之间的交流合作(或促进区域外向型经济发展)；促进产业集聚，带动产业结构优化升级；推进商贸、物流高质量发展；带动就业、增加收入；有利于加强民族团结和巩固国防；有利于贫困地区脱贫致富，缩小与东部经济发达地区的差距，利于维护社会稳定(任答3点得6分)

关于我们

自主选拔在线是致力于提供新高考生涯规划、强基计划、综合评价、三位一体、学科竞赛等政策资讯的升学服务平台。

总部坐落于北京，旗下拥有网站（[网址：www.zizzs.com](http://www.zizzs.com)）和微信公众平台等媒体矩阵，用户群体涵盖全国 90% 以上的重点中学师生及家长，在全国新高考、自主选拔领域首屈一指。

如需第一时间获取相关资讯及备考指南，请关注**自主选拔在线**官方微信号：**zizzsw**。



微信搜一搜



自主选拔在线

