

2023 学年第一学期浙江强基联盟高三统测

技术学科试题 参考答案

第一部分 信息技术（共 50 分）

一、选择题（本大题共 12 小题，每小题 2 分，共 24 分）

题号	1	2	3	4	5	6	7	8	9	10	11	12
答案	C	B	B	D	B	A	C	C	D	B	A	D

二、非选择题（本大题共 3 小题，其中第 13 小题 7 分，第 14 小题 10 分，第 15 小题 9 分，共 26 分）

13.

- (1) 不能 (1 分)
- (2) `num = len(context)` (2 分)
- (3) `words[word] += 1` (2 分)
- (4) `words[key]>maxcount` (2 分)

14.

- (1) C (1 分)
- (2) A (1 分)
- (3) `http:// 192.168.10.10:8080/` (2 分)
- (4) ①根据阈值 70 设置上限 70.5 和下限 69.5，湿度上升时超过上限启动通风装置，湿度下降时低于下限停止通风装置。②用包含当前时间点的连续多个湿度平均值替代当前湿度控制通风装置。③其他合理方案 (2 分)
- (5) ①`df[df["日期"] == date]` 或 `df[df.日期 == date]` (2 分)
- ②`df.小时` 或 `df["小时"]` (2 分)

15.

- (1) 链表 (1 分)
- (2) `data[queInfo[classId-1][1]][-1] = i` (2 分)
- (3) ①`total = 0` (2 分)
- ②`score[subjectId][0] += data[p][4]` (2 分)
- ③`score[subjectId][0]/score[subjectId][1]` (2 分)

第二部分 通用技术参考答案

一、选择题(本大题共 12 小题,每小题 2 分,共 24 分。每小题列出的四个备选项中只有一个是符合题目要求的,不选、多选、错选均不得分)

1	2	3	4	5	6	7	8	9	10	11	12
D	D	D	B	C	C	D	B	A	D	A	A

二、非选择题(本大题共 3 小题,第 13 小题 8 分,第 14 小题 10 分,第 15 小题 8 分,共 26 分)

13、(1) C (1 分)

(2) D、C(2 分)

(3) A、B、D(3 分,有选 C 的得 0 分;没有选 C 的选对一个得 1 分)

(4) B、D(2 分,有选错的得 0 分;没有选错的对一个得 1 分)

14、(1) B (2) A

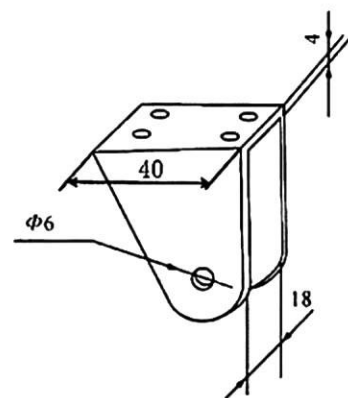
(3) (4) 评分标准:

结构简单合理能实现基本功能 2 分

与桌脚可靠连接 2 分

能与轮子可靠连接 2 分

尺寸标注: 2 分,与桌脚尺寸和轮子吻合个 1 分



15. (每小题 2 分,共 8 分) (1) B (2) A、C (4) B

(3)

