

## 第二部分：通用技术（共 50 分）

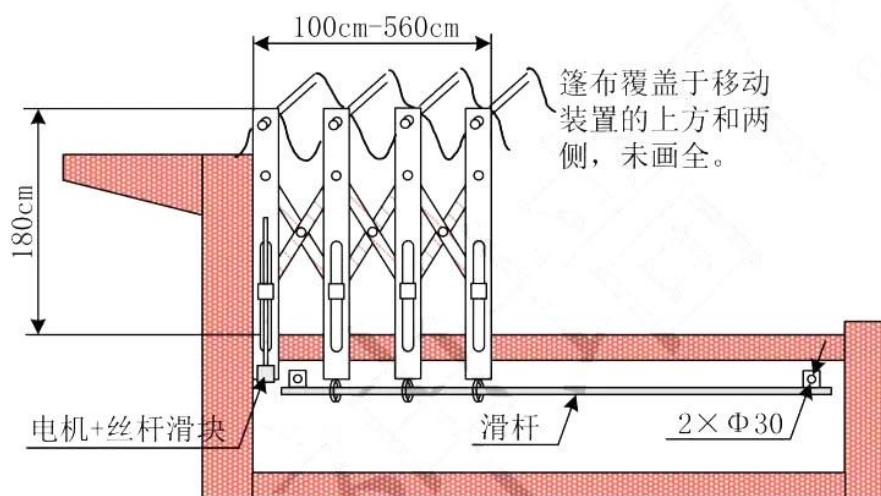
一、选择题（本大题共 13 小题，每小题 2 分，共 26 分）

1	2	3	4	5	6	7	8	9	10	11	12	13
B	C	B	A	C	B	C	C	D	D	A	D	A

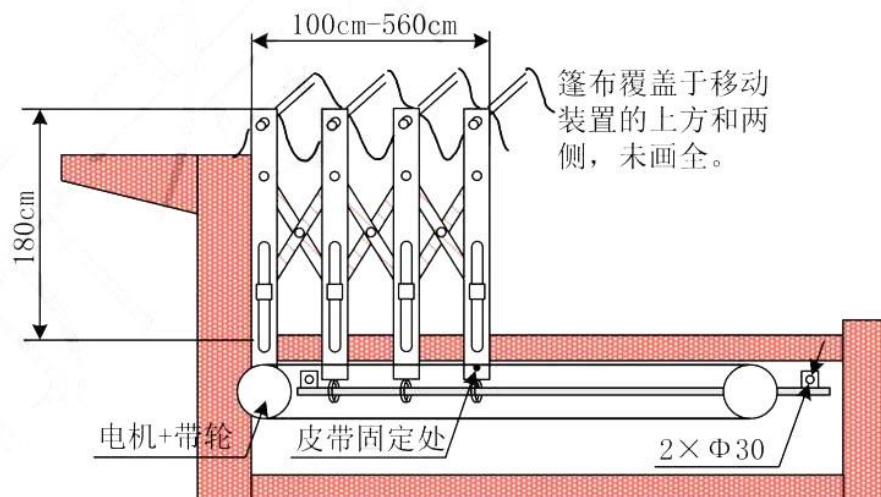
二、非选择题（本大题共 4 小题，第 14 小题 6 分，第 15 小题 9 分，第 16 小题 3 分，第 17 小题 6 分，共 24 分）

14. (1) C, 1分 (2) B, 1分 (3) A, 1分 (4) C, 1分 (5) B, 1分 (6) A, 1分。

15. (1) C, 1分 (2) A, 1分 (5) B, 1分 (3) (4) (翻盖式等其它方案请参照评分)

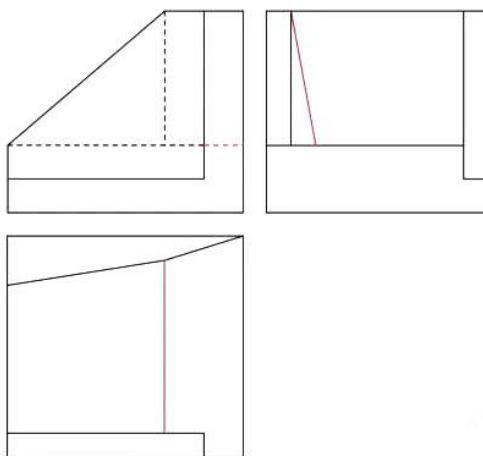


参考方案 a

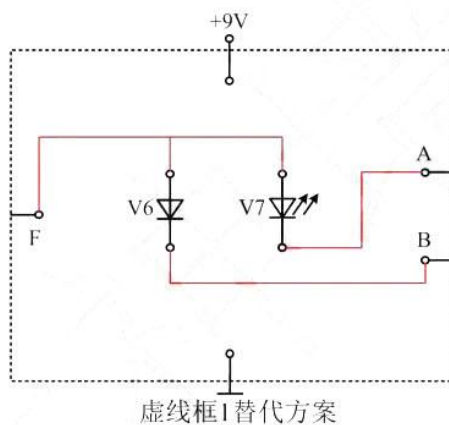


参考方案 b

16.



17. (1) B; (2) C; (3) A; (4) C; (5):



## 关于我们

自主选拔在线是致力于提供新高考生涯规划、强基计划、综合评价、三位一体、学科竞赛等政策资讯的升学服务平台。总部坐落于北京，旗下拥有网站（[网址：www.zizzs.com](http://www.zizzs.com)）和微信公众平台等媒体矩阵，用户群体涵盖全国90%以上的重点中学师生及家长，在全国新高考、自主选拔领域首屈一指。

如需第一时间获取相关资讯及备考指南，请关注**自主选拔在线**官方微信号：**zizzsw**。



 微信搜一搜

 自主选拔在线

