

浙江省 Z20 联盟（名校新高考研究联盟）2021 届高三第三次联考

技术参考答案

第一部分：信息技术（共 50 分）

一、选择题（本题有 12 个小题，每题 2 分，共 24 分）

1	2	3	4	5	6	7	8	9	10	11	12
B	C	B	D	B	A	D	D	A	B	C	B

二、非选择题（本大题有 4 个小题，其中第 13 题 4 分，第 14 题 8 分，第 15 题 7 分，第 16 题 7 分，共 26 分）

13.

- (1) $=B3*C\$19$ 或 $=C\$19*B3$ (1 分)
 (2) $??202010$ 或 $T?-202010$ 或 $T??202010$ 以及其他等价答案 (1 分)
 (3) AD (2 分)

14.

- (1) ACD (2 分)
 (2) B (1 分)
 (3) AD (2 分)
 (4) 24 或 25 (1 分)
 (5) 按钮 `on(press){fscommand("quit");}` (2 分)

15.

- (1) C (1 分)
 (2) ① $a(i)=Chr(Int(Rnd*75)+48)$ (2 分)
 ② $k=n$ (1 分)
 ③ $Mid(s, 2)+Mid(s, 1, 1)$ (1 分)
 (3) $k=((i-1)\backslash p+1)*p$ (2 分)

16.

- (1) ① $startA <> endA$ Or $startB + 1 <> endB$
 或 $endA-startA+endB-startB > 1$
 另外，答案中的 $endA$ 可以用 $n+1$ 代替 (2 分)
 ② 2 (2 分)
 ③ $d(endB) = t$ (2 分)
 (2) 11 (1 分)

Z20 联盟 第二部分：通用技术参考答案（共 50 分）

题号	1	2	3	4	5	6	7	8	9	10	11	12	13
答案	A	B	C	C	C	B	D	B	A	B	A	B	C

14. (1) A; D (顺序不能颠倒) (每空 1 分)

(2) C (1 分)

(3) B (1 分)

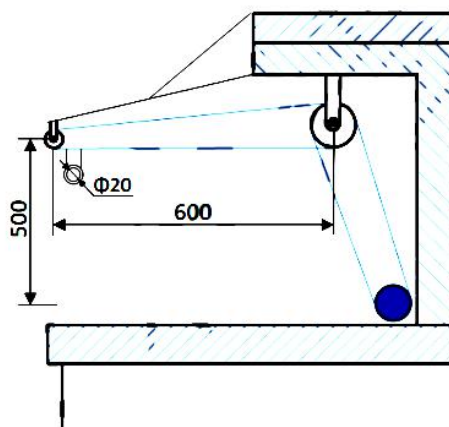
(4) A (1 分)

15. (1) B (2) C (1、2 小题每空 1 分)

(3) 电机正反转实现晾衣杆水平移动 —— 1 分 装置安装于晾晒架或墙体上 —— 1 分
与电机、晾衣杆都实现合理连接 —— 1 分 整体结构合理、立体感好 —— 1 分
(其他合理方案按给分点神墙逐项酌情给分)

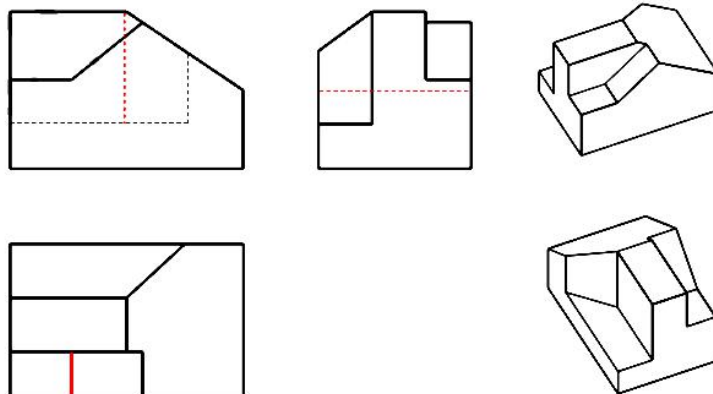
(4) 与晾晒杆安装孔 20mm, 电机与晾衣杆高度差 500mm; 晾晒杆移动范围 600mm

(标出以上标注, 每个合理尺寸 1 分, 满分 2 分)



(5) C (1 分)

16. 每条线 1 分, 共 3 分。



17. (1) B (1分)

(2) C (1分)

(3) A (1分)

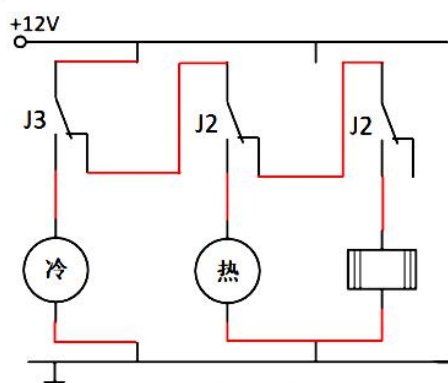
(4) (本题共3分)

J3 部分: 继电器 J3 吸合时, 冷水泵能运转 —— 1分

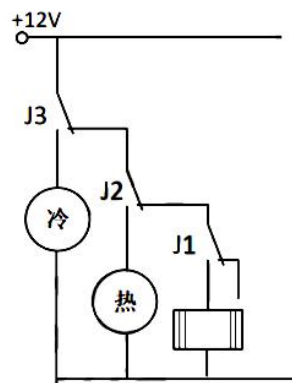
J2 部分: J3 吸合时, 热水泵不能运转; J3 释放, J2 吸合时, 热水泵运转 —— 1分

J1 部分: J2 吸合时, 加热器不能工作; J2 释放, J1 吸合时, 加热器工作 —— 1分

参考神墙答案 1:

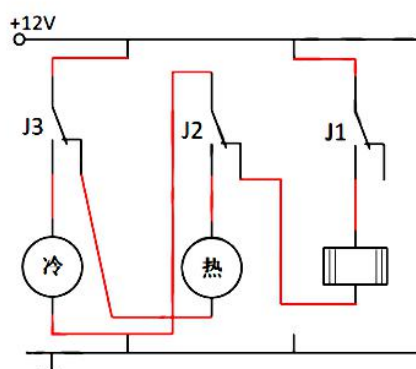


电路连线图

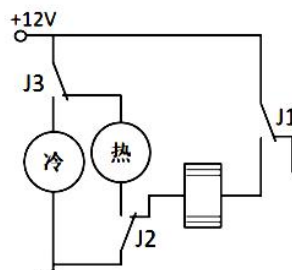


电路原理图

参考答案 2



电路连线图



电路原理图

关于我们

自主选拔在线是致力于提供新高考生涯规划、强基计划、综合评价、三位一体、学科竞赛等政策资讯的升学服务平台。总部坐落于北京，旗下拥有网站（[网址: www.zizzs.com](http://www.zizzs.com)）和微信公众平台等媒体矩阵，用户群体涵盖全国90%以上的重点中学师生及家长，在全国新高考、自主选拔领域首屈一指。

如需第一时间获取相关资讯及备考指南，请关注**自主选拔在线**官方微信号：**zizzsw**。



关注后获取更多资料:

回复“答题模板”，即可获取《高中九科试卷的解题技巧和答题模版》

回复“必背知识点”，即可获取《高考考前必背知识点》