

## 第二部分 通用技术答案 (共 50 分)

命题学校 学军中学

一、选择题 (本大题共 12 小题, 每小题 2 分, 共 24 分)

题号	1	2	3	4	5	6	7	8	9	10	11	12
答案	D	C	A	B	B	C	<b>B</b>	D	C	A	B	C

二、非选择题 (本大题共 3 小题, 共 26 分)

13. (1) A; 2 分  
 (2) D; 2 分  
 (3) BD; 全对得 2 分, 只选 1 个且对得 1 分, 有选错得 0 分  
 (4) AC 全对得 2 分, 只选 1 个且对得 1 分, 有选错得 0 分

14. (1) (2)

**设计草图评分标准 (共 6 分):**

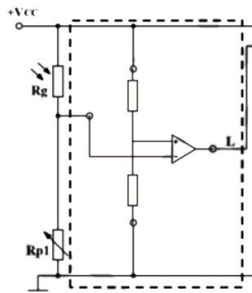
- ①只实现 1 个方向的移动得 2 分; 能实现 2 个方向的移动得 4 分;  
 ②能安装无线充电模块得 1 分;  
 ③能与侧板内侧连接得 1 分

**标注尺寸评分标准 (共 2 分):**

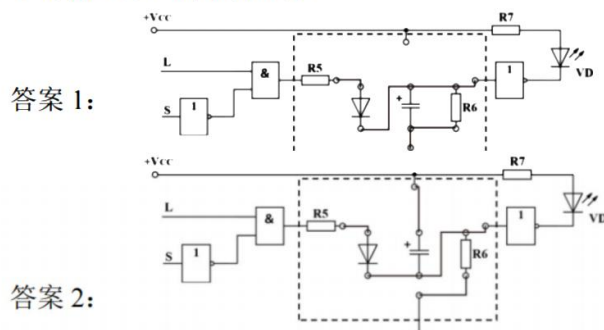
移动区域 800mm×500mm, 装置总高 (除无线充电模块外) 300mm-50mm=250mm 以内  
 共需要标注 3 个尺寸, 全对得 2 分, 漏 1 个尺寸可得 1 分, 漏 2 个及以上得 0 分

- (3) AC 全对得 2 分, 只选 1 个且对得 1 分, 有选错得 0 分

15. (1) A; 2 分  
 (2) 全对得 2 分, 有错得 0 分



- (3) BD; 全对得 2 分, 只选 1 个且对得 1 分, 有选错得 0 分  
 (4) 全对得 2 分, 有错得 0 分



浙江卷 高三技术学科 答案 第 1 页 (共 1 页)

## 2022 学年第二学期天域全国名校协作体 4 月阶段性联考

### 高三年级技术参考答案

#### 命题学校 学军中学

#### 第一部分 信息技术 (共 50 分)

一、选择题 (本大题共 12 小题, 每小题 2 分, 共 24 分。在每小题给出的四个选项中, 只有一个符合题目要求)

题号	1	2	3	4	5	6	7	8	9	10	11	12
答案	D	D	C	A	A	D	A	B	D	C	B	A

二、非选择题 (本大题共 3 小题, 其中第 13 小题 8 分, 第 14 小题 9 分, 第 15 小题 9 分, 共 26 分)

13. (1) A (1 分)  
 (2) C (1 分)  
 (3) BCD (2 分)  
 (4) 客厅摄像头 IoT 模块损坏  
 无线路由器无线发射部分损坏  
 客厅摄像头摄像组件损坏  
 (以上任写 2 个, 每个 1 分, 最多 2 分) (2 分)  
 (5) ④①②⑦③⑥⑤ (2 分)
14. (1) D (1 分)  
 (2) ① `df[df.疾病 == tp]` (2 分)  
 ② `age <= 18` (1 分)  
 ③ `count[i] / len(df1) * 100` (2 分)  
 (3) 0-18 (1 分)  
 (4) D (2 分)
15. (1) 6.5 (1 分)  
 (2) D (2 分)  
 (3) ① `ok = 0` (2 分)  
 ② `a[pre][3]=a[head][3]` (2 分)  
 ③ `okinfo[num]=1` (2 分)

## 关于我们

自主选拔在线是致力于提供新高考生涯规划、强基计划、综合评价、三位一体、学科竞赛等政策资讯的升学服务平台。总部坐落于北京，旗下拥有网站（网址：[www.zizs.com](http://www.zizs.com)）和微信公众平台等媒体矩阵，用户群体涵盖全国 90% 以上的重点中学师生及家长，在全国新高考、自主选拔领域首屈一指。

如需第一时间获取相关资讯及备考指南，请关注**自主选拔在线**官方微信号：**zizzsw**。



微信搜一搜

浙考家长帮

