

高三信息技术 参考答案及解析

一、选择题（本大题共 12 小题，每小题 2 分，共 24 分。每小题列出的四个备选项中只有一个是符合题目要求的，不选、多选、错选均不得分）

1	2	3	4	5	6	7	8	9	10
C	A	C	D	D	B	A	B	C	C
11	12								
D	B								

1. 【答案】C

【解析】本题考查数据、信息与知识。信息社会中，人们依靠搜索引擎就可以拥有海量的信息，但这并不说明他们拥有海量的知识；知识的丰富不仅仅是依靠简单的检索、积累和存储。故选项 C 错误。

2. 【答案】A

【解析】本题考查人工智能知识。通过“交互-反馈”来刻画智能行为是行为主义的典型特点，故选项 B 错误；强化学习中，学习者事先并不知道最终答案，而是在学习教程中不断尝试解决问题的可能途径，故选项 C 错误；混合增强智能中，人类智能是智能回路的总开关，具有重要作用，故选项 D 错误。

3. 【答案】C

【解析】本题考查信息系统相关知识。用户的手机也属于信息系统的硬件，故选项 A 错误；专用 APP 或第三方小程序均为信息系统为了特定用途而开发，功能可以不是完全一致，故选项 B 错误；用户骑行的单车数据存放于该系统服务器内，故选项 D 错误。

4. 【答案】D

【解析】本题考查信息系统安全知识。用户注册使用前需进行身份认证、对用户租车订单信息进行多重加密、用户扫码用车时需进行二次确认等有利于提升该信息系统的安全性。

5. 【答案】D

【解析】本题考查信息系统相关基本概念及实际运用。共享单车使用时，用户扫码注册登录并点击开锁，相关数据会通过通讯模块上传到云端。云端通过 GPS 定位模块获取到地址，下发指令，通过电子锁控制模块解锁。然后手动关锁，在关锁之后，信息会上传到云端，云端计算共享单车运行的

时间并计费然后将所需费用发送到 APP 上。故选项 A、B、C 正确。绑定的银行卡金额数据与共享单车系统无关, 该系统无权限获取并存放。

6. 【答案】B

【解析】本题考查网络的组成与构建。URL 网址一般由网络协议、服务器地址及文件名组成, 故选项 A 错误; 个人计算机可通过调制解调器以拨号方式接入因特网, 故选项 C 错误; 设置无线路由器的参数时, 为安全计, 应尽可能选择加密方式, 故选择 D 错误。

7. 【答案】A

【解析】本题考查流程图的基本阅读理解能力。

8. 【答案】B

【解析】本题考查二叉树遍历的基本操作。

9. 【答案】C

【解析】本题考查栈的基本操作。“o” 第一个出栈, 则此时“n” 还没有入栈。若“o” 出栈后, 依次将栈中的元素全部出栈, 然后“n” 入栈、出栈, 则最后一个元素为“n”; 若“o” 出栈后, 在栈中的“P” 出栈前任何时间“n” 入栈、出栈, 则最后一个出栈的元素为“P”, 故选项 A、B 均错。因“o” 第一个出栈, 可以判断元素“P”、“y”、“t”、“h” 均已在栈中, 故元素“P”、“y”、“t”、“h”、“o” 的出栈序列是确定的, 即为“o”、“h”、“t”、“y”、“P”, 故选项 D 错误。

10. 【答案】C

【解析】本题考查 Python 程序的理解应用。

11. 【答案】D

【解析】本题考查自定义函数及递归的理解使用。该分支语句用于判断字符串 s 中的第二个字符到倒数第二个字符是否满足回文串特性, 根据字符串分片操作, 选项 D 正确。

12. 【答案】B

【解析】本题考查索引排序和二分查找算法。key 值在 30-60 (60 取不到), 在列表 a 中只有 40、59、32 符合范围。以 key=32 为例, 可使用表格法跟踪程序运行过程 ($p=b[m]$)。

次序	i	j	m	b[m]	a[b[m]]	key
第 1 次	0	7	3	2	40	32
第 2 次	0	2	1	1	15	
第 3 次	2	2	2	5	32	

二、非选择题 (本大题共 3 小题, 其中第 13 小题 8 分, 第 14 小题 9 分, 第 15 小题 9 分, 共 26 分)

13. 答案:

- (1) A (1分)
- (2) A C (2分)
- (3) PORT="8080" 或 PORT='8080' (2分)
- (4) "input?id=1&val="+str(temp) 或 'input?id=1&val='+ str(temp) (1分)
sleep(5*1000) 或 sleep(5000) (1分)
- (5) B (1分)

注: (4) 中的代码"input?id=1&val="+str(temp), 全部写对才给分。且 PORT="8080", 8080 加不加引号均可给分。端口号 PORT 字母可以不区分大小写。

【解析】本题考查信息系统中的传感与控制、架构模式、系统运行过程中故障或问题的分析解决。

由 URL 为 http://192.168.1.105:8080/input?id=1&val=30 可知, 服务器端口号为 8080, 使用 GET 模式进行传输。

14. 答案:

- (1) B D (2分)
- (2) ①m+1 (2分)
②opt 或 opt.values (2分)
③ $1 < n \leq 10$ 或 $1 < n$ and $n \leq 10$ 或其他等价答案 (2分)
- (3) C 或 一般 (1分)

注: 字母区分大小写。

【解析】本题考查 DataFrame 中数据的检索、Matplotlib 中数据的使用等。第 1 空结合 Qcount(n)、Qnum=df.columns 等可知当前小题号标题的索引为 m+1。

15. 答案:

- (1) ACD (2分, 少选给1分, 错选不给分)
- (2) ① head != tail 或 head < tail 或其他等效答案 (1分)
② head + 1 (2分)
③ grade[i] - 1 (2分)
④ j (2分)

注: 字母区分大小写。

【解析】本题采用广搜算法求最短路径(最大传播指数)。先把源信号加入队列, 然后根据队列基本操作, 按照基站连接程度依次将接收信号基站入队。很明显, 基站第一轮接收信号时, 其传播强度指数最高, 故其最大传播强度值即为入队时设置的 grade[j]值。列表 link 存储各基站间关系, 二维数组 web 表示邻接矩阵, 若 web[i][j]=1, 则说明顶点 i 和 j 之间连接。自定义函数 spread(n, web, num, q) 用来计算各基站信号的传播强度值, 其中 n 表示基站个数 (n=8), web 是表示连接关系的邻接矩阵, num 和 q 分别表示可传播信号的基站编号和传播强度指数。程序先初始化各基站的传播强度指数为-1, 再设置源信号基站 num 的传播强度指数为 q, 并将其加入队列 a。之后只要队列不为空, 就先将队首元素(记为基站 i)出列, 若基站 i 具有传播强度, 则将其连接的基站 j 入列。判断队列是否为空的代码为 head != tail

或 $head < tail$, 此即第①空答案。队首元素出列后, 队首指针 $head$ 要后移一位, 即 $head = head + 1$, 此为第②空答案。语句 `for j in range(n)` 遍历所有的基站编号, 如果基站 j 与可传播基站 i 连接, 且 j 不在队列中, 说明该基站 j 是首次接收到信号, 此时设置其传播强度指数 $grade[j] = grade[i] - 1$, 即为最大传播强度值。将基站 j 加入队列的代码为 `q[tail] = j; tail += 1`, 故第③空答案为 j 。



高三技术 参考答案及解析

一、选择题（本大题共 12 小题，每小题 2 分，共 24 分。每小题列出的四个备选项中只有一个是符合题目要求的，不选、多选、错选均不得分）

1. 【答案】B

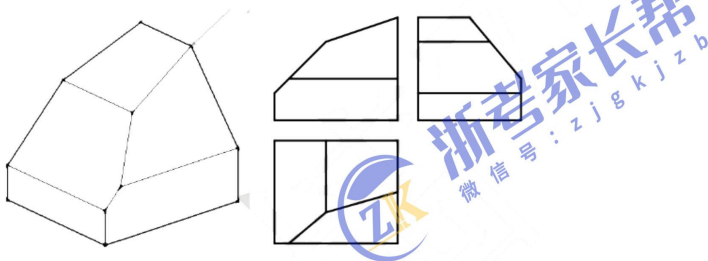
【解析】机器人前方配有雷达不是技术规范要求，不能体系技术规范原则。

2. 【答案】B

【解析】木头顺着纹路的方向承重能力较强，故选择 B 选项。

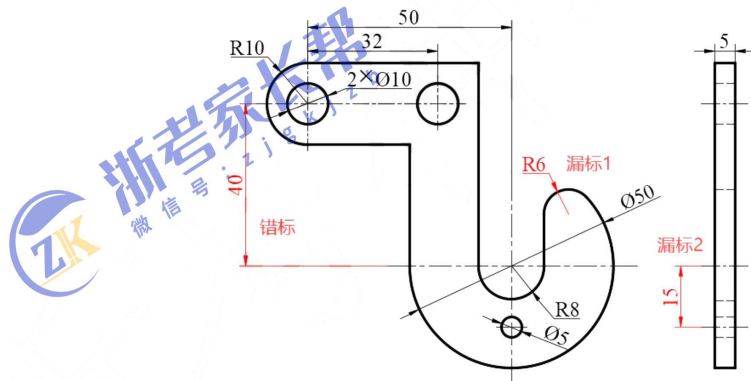
3. 【答案】C

【解析】根据投影面的相似性（线面关系），可以快速排除错误答案；形体的立体图和完整三视图如下所示：



4. 【答案】B

【解析】如图所示错标 1 处，漏标 2 处



5. 【答案】B

【解析】使用圆锉加工该零件外凸轮廓的圆弧不合适，应用平锉或半圆锉。

6. 【答案】A

【解析】实木板加工时，先刨削平整再画线，A 选项正确；木工打孔时不需要冲眼，B 选项错误；木工使用钢丝锯锯割曲线，C 选项错误；加工中间镂空部分时应打单孔，将钢丝锯穿过孔后按照到锯弓上锯割出镂空部分，不需要打排孔，D 选项错误。

7. 【答案】B

【解析】杆 2 带动齿轮一起转动，应为刚连接。

8. 【答案】C

【解析】电子阀门的性能属于该系统优化的影响因素。

9.【答案】D

【解析】该控制系统主要由单门控制器、电子阀门、进门刷卡器、出门按钮、电锁等部分组成。单门控制器是控制器，电子阀门是执行器，电锁是被控对象。控制方式为开环控制。控制量为电子阀门产生的量。

10.【答案】D

【解析】与非门在电路中起到非门的作用；此题考查电容的延时作用，此电路为电容充电延时；首先，根据非门作用排除 A、C 选项；再根据电容的延时，排除 B 选项。

11.【答案】D

【解析】该电路为恒流源电路，只要取样电阻 R1 阻值不变，经过 VD3 的电流就基本不变。

12.【答案】C

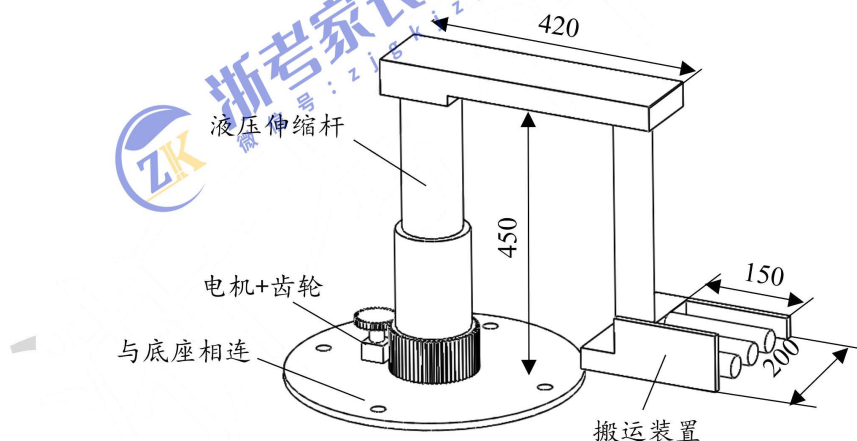
【解析】充电电池充到 1.5V 后，电源依旧可以通过电阻 R4、R5、R3 向电池充电，故 C 选项错误。

二、非选择题（本大题共 3 小题，第 13 小题 8 分，第 14 小题 10 分，第 15 小题 8 分，共 26 分。各小题中的“▲”处填写合适选项的字母编号）

13.【答案】14 (1) E→B→F；（一个空选对得 1 分）(2) C；1 分 (3) A；2 分 (4) B,D；2 分（无顺序区分，全选对得 2 分，选一个选项正确得 1 分，多选及有错选不得分）

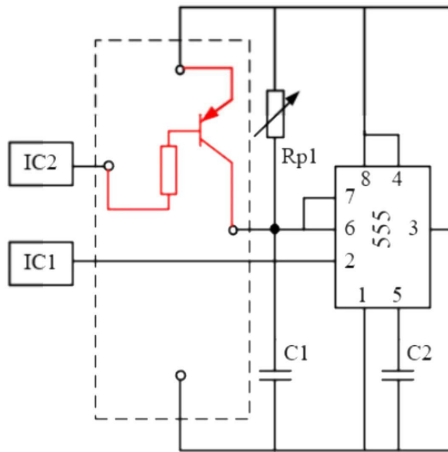
【解析】(1) 在设计的一般过程中当方案确定后还需要：绘制图样并制作模型或原型→优化设计方案（测试、评估、优化）→编写产品说明书；(2) 既要考虑又要考虑，综合考虑统筹兼顾，体现的是系统分析的综合性分析原则；(3) 电机轴单向转动一圈，带动切割装置左右直线往复运动，曲柄连杆结构可行；B 选项中凸轮结构只能推动推杆无法使推杆复位，故错误；C 选项中电机轴无法带动连杆转动，故错误 (4) 流程的先后顺序安排问题，应先开启翻板，限位下降后再推动滚柱。

14.【答案】(3) A、F，（有顺序要求，一个空选对得 1 分）；(4) C。1 分 (1) (2)。

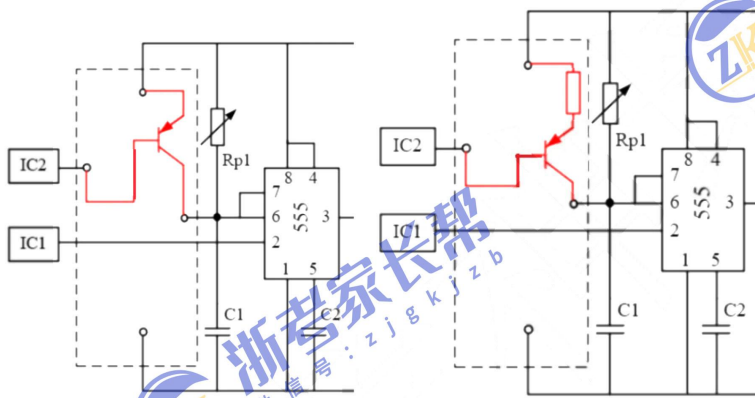


【解析】(1) 评分标准：能固定在地面上，1 分；可将工具箱由位置 B 移动到位置 C，2 分；工具箱在移动过程中能保持平稳可靠，2 分；(2) 由位置 B 至位置 C 的尺寸 400 或 90° 得 1 分，其他合理尺寸（如搬运装置应与工具箱大小尺寸相匹配）得 1 分；(3) 安装到水泥地上使用膨胀螺栓和活动扳手；(4) 滑轨 A 是已知基础条件，不需要进行试验检测。

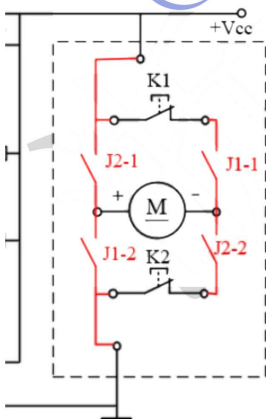
15. 【答案】(1) A, 2分; (2) A、C, 2分; (选一个选项正确得1分, 多选及有错选不得分)
(3) 2分; 三极管及电阻连线均正确得2分, 如图所示



三极管选择正确及管脚连对端口得1分, 如图所示



- (4) 连线及触点标号均正确得2分, 若出现连线正确未标触点得1分, 其余情况不得分



【解析】

(1) 该电路为 555 的单稳态电路, 当 2 脚获得一个短暂的低电平时, 3 脚由稳定输出状态低电平变为暂稳态高电平维持一定时间后再变为稳定输出状态低电平, 故 3 脚输出低电平时红灯亮即 VD1 亮;

(2) 3 脚输出低电平时, VT1 发射结断路则无法正常工作, 可导致 VD1 不亮; 当 R3 阻值偏大时, 流过 VD1 的电流小, VD1 不亮; 故选 A、C;

(3) 当人体检测电路检测到有人经过时应使电容 C1 快速充满电使 3 脚输出低电平关闭闸门, 故采用 PNP 三极管;

(4) 3 脚输出高电平时, 继电器 J2 吸合, 电机正转闸门打开, 闸门完全打开时 K2 断开, 电机停止转动; 3 脚输出低电平时, 继电器 J1 吸合, 电机反转闸门关闭, 闸门完全关闭时 K1 断开, 电机停止转动。



关于我们

自主选拔在线是致力于提供新高考生涯规划、强基计划、综合评价、三位一体、学科竞赛等政策资讯的升学服务平台。总部坐落于北京，旗下拥有网站（网址：www.zizs.com）和微信公众平台等媒体矩阵，用户群体涵盖全国 90% 以上的重点中学师生及家长，在全国新高考、自主选拔领域首屈一指。

如需第一时间获取相关资讯及备考指南，请关注**自主选拔在线**官方微信号：**zizzsw**。



微信搜一搜

浙考家长帮

