

## 信息技术部分

一、选择题（本大题共12小题，每小题2分，共24分。其中第3小题和第4小题四个备选项中  
有两个符合题目要求，其余小题列出的四个备选项中只有一个是符合题目要求的，不选、  
错选、多选均不得分）

题号	1	2	3	4	5	6	7	8	9	10	11	12
答案	B	B	BC	AD	D	B	A	D	C	D	C	A

二、非选择题(本大题共3小题，其中第13小题9分，第14小题8分，第15小题9分，共26分)

- 13.(1) ①tot+=1 (2分)  
 ②days(df2. at[i,"低温"],df2. at[i,"高温"]) (2分)  
 (2)苏卡达 (1分)  
 (3) ①CE (2分)  
 ②A (2分)
- 14.(1) 4 (2分)  
 (2)①ans=ans\*k+1  
 或ans=ans+k\*\*j或ans=ans+k\*\*(m-i-1) (2分)  
 ②i=2 (2分)  
 ③tmp<n (2分)
- 15.(1) 600 (1分)  
 (2) AD (2分)  
 (3) ①1st[j][1]==i+1 (2分)  
 ②q[k][1]=j (2分)  
 ③val+=v 或val+=1st[k][2] (2分)

# 2023年3月份温州市普通高中选考模拟考试

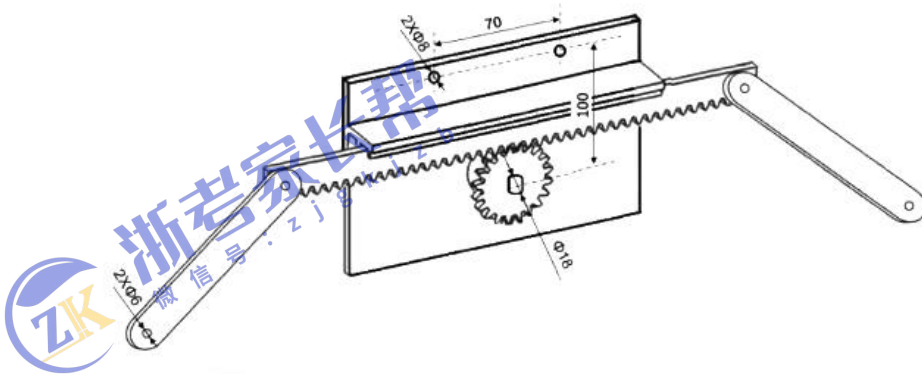
## 第二部分 通用技术参考答案（共50分）

### 一、选择题（本大题共12小题，每小题2分，共24分）

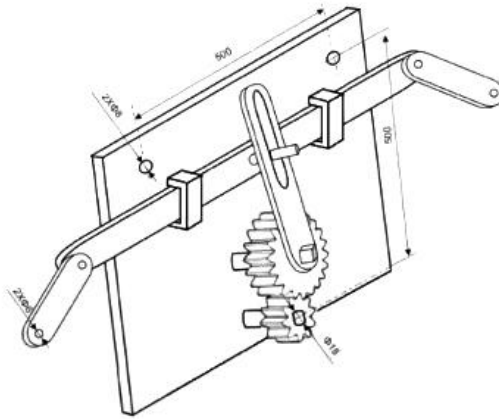
题号	1	2	3	4	5	6	7	8	9	10	11	12
答案	B	C	B	B	D	C	A	B	A	D	D	C

### 二、非选择题（本大题共3小题，第13小题8分，第14小题10分，第15小题8分，共26分）

13. (1) B (2分)  
 (2) A、B、C、D (2分，不全的给1分，有错的0分)  
 (3) B、D (2分，不全的给1分，有错的0分)  
 (4) A (2分)
14. (1) 与固定孔及轮架孔的连接——2分  
 可实现两轮同向转动——2分  
 转轴在可转动范围内不打滑及卡住——2分 (共6分)  
 (2) 与固定孔及轮架孔的连接，含轮架孔直径、固定孔直径及孔距——1分  
 实现转轴转动范围 $-540^{\circ} \sim 540^{\circ}$ 的相关尺寸——1分 (共2分)  
 (3) D (2分)  
 草图参考方案1：通过齿轮转动，带动齿条移动，推拉两侧轮架实现同向转动

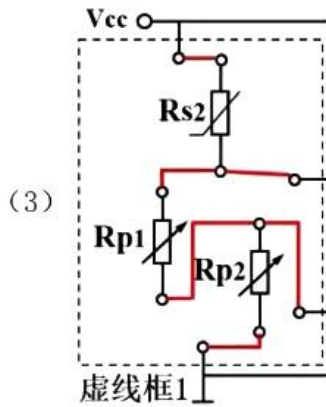


草图参考方案2：通过齿轮组传动+摆动导杆机构实现

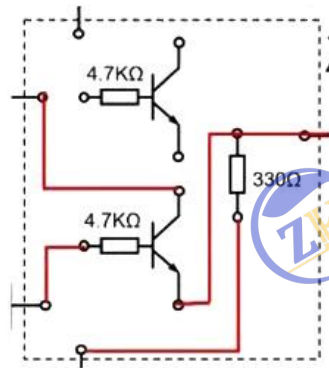
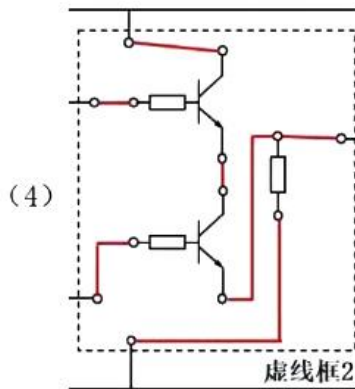


15. (1) B (2分)

(2) B、C (2分，不全的给1分，有错的0分)



(2分) Rp1、Rp2 接反的可给1分；完全正确2分。



浙考家长帮  
微信号: zjgkjzb

受电阻影响，将三极管的PN结作二极管用，实现与逻辑的，给1分；

