

2022 学年第二学期期中杭州地区(含周边)重点中学

高二年级技术学科参考答案

第一部分：信息技术（共 50 分）

一、选择题（本大题共 13 小题，每小题 2 分，共 26 分。每小题列出的四个备选项中只有一个符合题目要求，不选，错选、多选均不得分。）

1	2	3	4	5	6	7	8	9	10	11	12	13
C	C	D	B	A	C	B	B	D	D	C	D	A

二、非选择题（本大题共 3 小题，其中第 14 题 7 分，15 题 8 分，16 题 9 分，共 24 分）

14. (7 分)

(1) ①s (1 分)

② $(n+1)\%len(yw)$ (2 分)

③ $str(9-int(ch))$ 或 $chr(57-ord(ch)+48)$

或 $str(57-ord(ch))$ 或其他等价表达式 (2 分)

(2) dceg@mz479 (2 分)

15. (8 分)

(1) ①xk73.xlsx (2 分)

② $dic[j]+=1$ (2 分)

(2) ①B (1 分)

②C (1 分)

(3) $a[i]==cx$ 或其他等价表达式 (2 分)

16. (9 分)

(1) 4 (1 分)

(2) ① $k==1$ 或 $k!=0$ (2 分)

② $i+=1$ 或其他等价表达式 (2 分)

③ $sum+=curtime-data[p][1]$ 或其他等价表达式 (2 分)

(3) $headA!=tailA$ or $headB!=tailB$ 或其他等价表达式 (改错, 2 分)

第二部分：通用技术（共 50 分）

命题：缙云中学 刘艳明

审校：淳安中学 章祥红

审核：临安中学 严加强

一、选择题（本大题共 12 小题，每小题 2 分，共 24 分）

题号	1	2	3	4	5	6	7	8	9	10	11	12
答案	B	D	A	B	C	B	A	C	C	A	D	D

二、非选择题（本大题共 3 小题，其中第 13 小题 8 分，第 14 小题 10 分，第 15 小题 8 分，共 26 分）

13. (1) ADF;

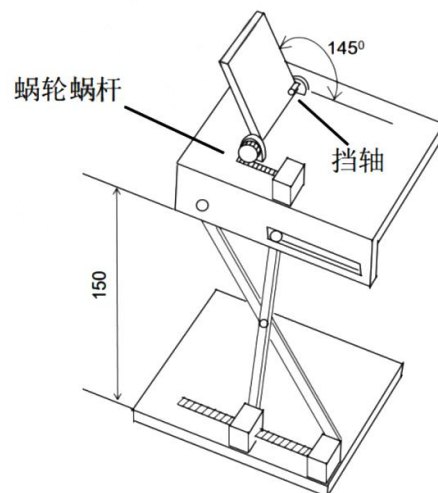
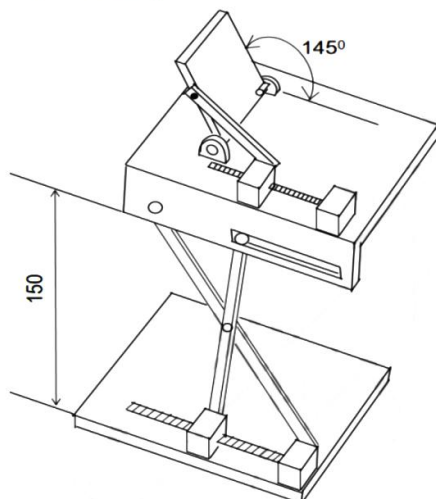
(2) B;

(3) C;

(4) CD (每小题 2 分) (多选题目：选错不得分，少选 1 个得 1 分)

14. (3) C (2 分)

(1) (2) (共 8 分)



(1) 评分参考：①可实现升降 (2 分)

②角度连续可调 (2 分)

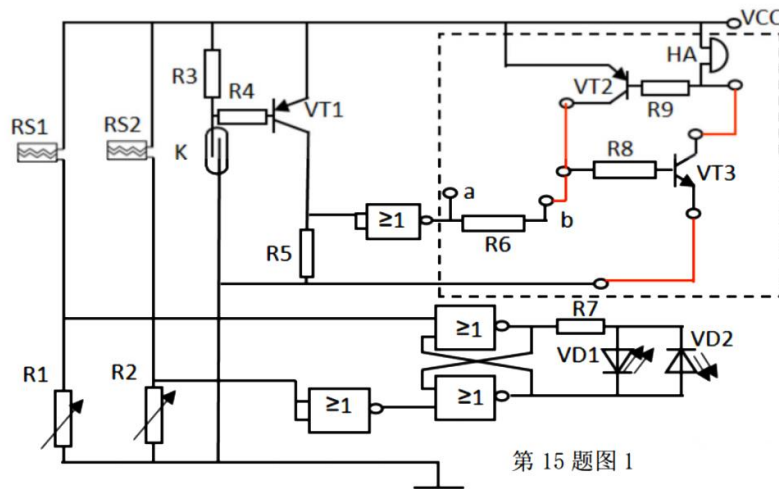
③高度可锁紧锁死 (1 分) 角度可锁紧锁死 (1 分)

(2) 评分参考：①高度 150mm (1 分)

②角度 145° (1 分) 其它合理尺寸 (共 2 分)

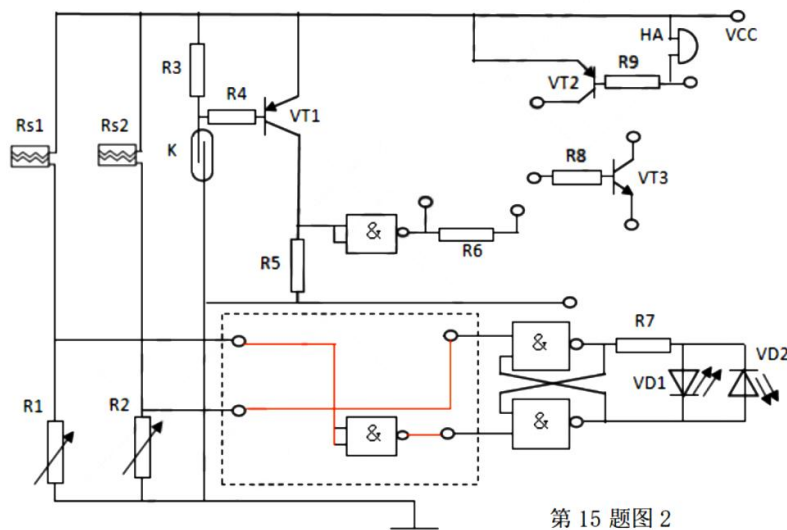
15. (1) B (2 分)

(2) 评分参考：完成自锁部分连接得 1 分，连接到 b 点得 1 分 (共 2 分)



(3) AD (2分) (多选: 选错不得分, 少选 1 个得 1 分)

(4) 评分参考: 全对得 2 分, 不存在得 1 分情况



关于我们

自主选拔在线是致力于提供新高考生涯规划、强基计划、综合评价、三位一体、学科竞赛等政策资讯的升学服务平台。总部坐落于北京，旗下拥有网站（网址：www.zizs.com）和微信公众平台等媒体矩阵，用户群体涵盖全国 90% 以上的重点中学师生及家长，在全国新高考、自主选拔领域首屈一指。

如需第一时间获取相关资讯及备考指南，请关注**自主选拔在线浙江**官方微信号：[zjgkjzb](https://www.zjgkjzb.com)。



微信搜一搜

浙考家长帮

