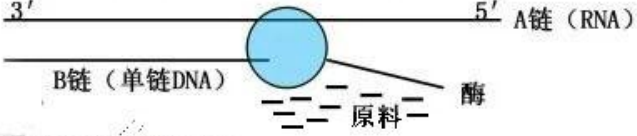


七校联合体 2024 届高三第一次联考试卷 (8 月) 生物科目

命题学校：普宁市第二中学 命题人：陈由田、林小芸 审题人：芦肃、赖碧青

一、单项选择题：本题含 16 小题，其中 1-12 题，每题 2 分，13-16 题，每题 4 分，共 40 分，每小题给出四个选项，其中只有一个选项最符合题目要求，多选、错选均不得分。

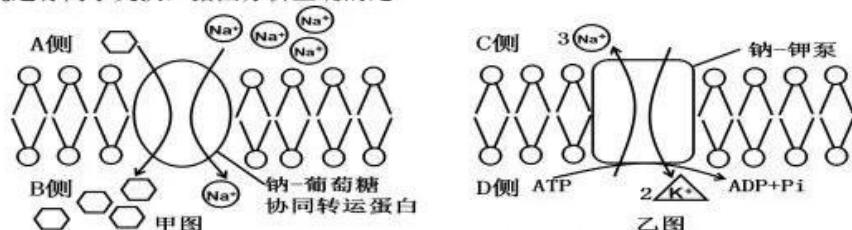
- 椰子水是一种天然的电解质水，含有丰富的碳水化合物、维生素和氨基酸，还含有钾、钠、镁、钙、锰、锌等元素，天然椰子水的渗透压和细胞内液的渗透压几乎相等，可用于运动后补水和补盐，下列有关说法正确的是
 - 天然椰子水含有的钾、镁、钙、锌属于大量元素，大多以离子的形式存在
 - 椰子水中的糖类氢氧原子的个数比都是 2:1
 - 人体细胞外液渗透压的 90% 以上来源于 Na^+ 和 Cl^- ，运动后适量饮用椰子水有利于保持内环境渗透压的平衡
 - 运动后大量出汗，抗利尿激素含量上升，肾小管和集合管主要对钠离子的重吸收作用增强
- 下列关于细胞生命历程的说法，正确的是
 - 当受到相应抗原刺激后，记忆 B 细胞的细胞周期延长
 - 细胞分化的实质是基因选择性表达，分化导致不同的细胞中 mRNA 和蛋白质完全不同
 - 细胞凋亡时，细胞内所有基因的表达都受到抑制，使得细胞主动结束生命
 - 电离辐射可能刺激细胞产生自由基，自由基攻击蛋白质可导致细胞衰老
- 下图是“中心法则”的某个过程示意图，下列叙述错误的是
 

- B 链的合成方向是从 B 链的 5' 端到 3' 端
 - 上图所示原料为脱氧核苷酸，酶为 DNA 聚合酶
 - 上图所示过程与 DNA 复制过程的碱基互补配对方式不完全相同
 - 自然条件下，上图可表示逆转录过程，只能发生在某些 RNA 病毒侵入活细胞后
- DNA 甲基化是表观遗传的常见类型，DNA 甲基化需要甲基化转移酶的催化，某药物能抑制 DNA 甲基化转移酶的活性，下列叙述正确的是
 - DNA 甲基化可能是阻碍了 RNA 聚合酶与起始密码子结合，抑制基因的转录
 - 抑癌基因过度甲基化可能是细胞癌变的原因之一
 - 该药物的机理是通过促进甲基化的 DNA 发生去甲基化达到治疗效果
 - DNA 甲基化后，相应基因的碱基序列发生改变，属于可遗传变异
 - 瞳孔反射的神经中枢在脑干，当外界光线较强时，缩瞳纤维兴奋；当外界光线较弱时，扩瞳纤维兴奋，进而控制通光量。此外，去甲肾上腺素也可使交感神经兴奋，间接影响瞳孔大小，下列有关叙述正确的是
 - 缩瞳纤维、扩瞳纤维分别属于交感神经和副交感神经，二者均属于自主神经系统
 - 完成瞳孔反射的结构基础是神经元
 - 对外界光线的强弱感觉产生于脑干，继而控制瞳孔大小
 - 直接决定瞳孔大小的括约肌细胞表面可能没有去甲肾上腺素的受体
 - 甲状腺激素、促甲状腺激素以及促甲状腺激素释放激素的分泌是相互影响的，它们含量的异常能反映出某部位发生了病变从而使机体表现出一定的病症。下表是医院验血报告单的部分数据(注：T3 和 T4 均反应甲状腺激素水平)，下列说法错误的是

甲患者检测项目	检测结果	正常值	乙患者检测项目	检测结果	正常值
T3	4.1ng/dL	10~200ng/dL	T3	345.1ng/dL	10~200ng/dL
T4	2.8μg/dL	5.5~12μg/dL	T4	15.8μg/dL	5.5~12μg/dL
TSH	22.7μIU/mL	0.2~7.0μIU/mL	TSH	0.1μIU/mL	0.2~7.0μIU/mL

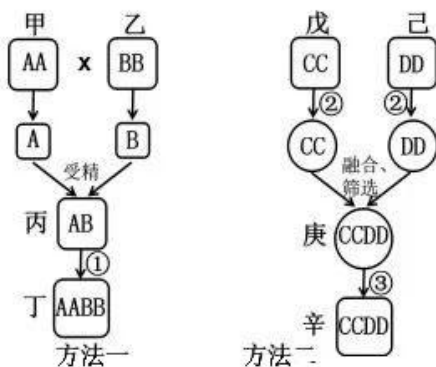
- 甲状腺激素、促甲状腺激素及促甲状腺激素释放激素分泌的相互影响是通过分级调节和反馈调节来实现的
- 甲患者的病变部位可能是甲状腺
- 乙患者可通过注射促甲状腺激素缓解病症
- 乙患者不可能患有地方性甲状腺肿

7. 我国劳动人民在漫长的历史进程中, 积累了丰富的生产、生活经验, 并在实践中应用。生产和生活中常采取的一些措施如下。关于这些措施, 下列说法合理的是
- ①嫁接矮果, 用小便反复浸过并晒干的黄泥封住树枝促进生根
 - ②春化处理, 即对某些作物萌发的种子或幼苗进行适度低温处理
 - ③开花传粉遇上连续阴雨天, 对作物及时喷洒一定浓度的生长素
 - ④光周期处理, 即在作物生长的某一时期控制每天光照和黑暗的相对时长
- A. 措施①的原理是生长激素在浓度较低时促进植物生根
 - B. 措施②体现了高等植物的生命活动受环境因素调节
 - C. 措施③可以用于连续阴雨天油菜传粉失败的补救, 提高油菜种子的产量
 - D. 措施④反映光直接调控植物的生长
8. 我国东海采取渔业政策保护, 规定鱼类准许捕捞的尺寸, 定期限令禁止出海捕鱼。下列关于这些举措的叙述, 错误的是
- A. 在休渔期影响鱼类数量的增长有密度制约因素和非密度制约因素
 - B. 伏季休渔对遭受捕捞压力大的鱼类资源恢复促进作用更为明显
 - C. 休渔期初期各种鱼类资源的数量变化为J型增长
 - D. 休渔期结束后渔民进行中等强度的捕捞有利于持续获得较大的鱼产量
9. 鼎湖山有野生高等植物 1843 种, 栽培植物 535 种, 其中珍稀濒危的国家重点保护植物 23 种, 以鼎湖山命名的植物有 30 种。鼎湖山因其特殊的研究价值闻名海内外, 被誉为华南生物种类的“基因储存库”和“活的自然博物馆”。下列相关叙述正确的是
- A. 鼎湖山森林中林下植物的种群密度主要取决于郁闭度
 - B. 山中可用于食用、药用的生物繁多, 所以鼎湖山生态系统的直接价值大于其间接价值
 - C. 为了更好的保护鼎湖山的珍稀物种, 可建立动物园、植物园, 这属于就地保护
 - D. 研究山中某野生动物的生态位, 通常要研究它在研究区域内的出现频率和种群密度
10. 韶关乳源大桥镇是典型石灰岩地貌, 自然环境恶劣。现通过生态工程的建设, 移植填埋表土, 种植油茶、果树、蔬菜、中草药, 培养林菌, 林下养殖林禽, 打造森林景观的发展模式, 不仅石漠化总体恶化趋势得到有效遏制, 提高了植被覆盖率, 还提高了农民的收入。下列表述不正确的是
- A. 在该生态工程的建设前后, 该镇的群落变化的过程属于次生演替
 - B. 林下养殖林禽可在一定程度上增加生态承载力和生态足迹
 - C. 油茶、药材合理搭配提高了群落对光等资源的利用率
 - D. 该生态工程的建设改变了自然演替的速度和方向
11. 细菌广泛分布于自然界中, 有的对人类有害, 有的对人类有益, 下列说法正确的是
- A. 细菌 DNA 的一条链中有 1 个磷酸只与 1 个脱氧核糖相连
 - B. 伤口窄而深的患者, 应及时到医院注射破伤风人免疫球蛋白, 预防破伤风杆菌感染
 - C. 制作泡菜早期通入无菌空气, 有利于乳酸菌繁殖, 后期密封, 可加速发酵过程
 - D. 在缺少氧气和糖源时, 醋酸菌可将乙醇转化为乙醛, 再将乙醛变为醋酸
12. 下列关于微生物的选择培养的叙述, 错误的是
- A. 用纤维素作为唯一碳源的选择培养基分离获得纤维素分解菌
 - B. 用尿素作为唯一氮源的选择培养基分离获得尿素分解菌
 - C. 用缺少有机碳源的选择培养基分离获得自养型微生物
 - D. 用含有青霉素的选择培养基分离获得酵母菌和细菌
13. 一般情况下, 一种转运蛋白只能运输一种物质, 但也存在例外的情况。肾小管和集合管是葡萄糖重吸收的重要部位, 甲图表示肾小管上皮细胞协同运输原尿中的 Na^+ 和葡萄糖, 乙图表示肾小管上皮细胞通过钠-钾泵与内环境进行离子交换, 据图分析正确的是



- A. 据以上信息推测, A 侧属于外界环境, C 侧属于内环境, B 侧和 D 侧都是细胞内液
- B. 甲乙两图中, Na^+ 的运输都属于主动运输
- C. 据甲图分析, 肾小管和集合管重吸收葡萄糖属于协助扩散, 不直接消耗 ATP

- D. 据乙图推测, 钠-钾泵具有催化 ATP 水解的功能, 转运离子时会导致细胞内积累大量的 ADP
14. 研究发现, 肿瘤内有一种免疫抑制细胞——CD45+EPCs 细胞, 其可通过产生活性氧 (ROS) 来抑制 T 细胞介导的免疫应答, 导致肿瘤患者抗病毒、抗细菌以及抗肿瘤的免疫应答功能下降。研究者用健康小鼠和荷瘤小鼠 (被移植了肿瘤的小鼠) 进行了相关实验, 下列叙述正确的是 来源: 高三答案公众号
- A. 推测荷瘤小鼠的 CD45+EPCs 细胞分泌的 ROS 水平显著低于健康小鼠的
- B. 推测荷瘤小鼠的细胞免疫会受到比较明显的影响, 而体液免疫影响不大
- C. 若清除 CD45+EPCs 细胞, 荷瘤小鼠可能恢复清除肿瘤细胞及抵抗外来病原体的能力
- D. 荷瘤小鼠完全丧失了抵抗病原体攻击的能力
15. 农业生产中, 获得异源多倍体植物的常见方式如下图所示 (其中 A、B、C、D 分别代表不同物种的一个染色体组), 下列说法不正确的是



- A. 图中丙含有 A 和 B 两个染色体组, 因为没有同源染色体, 不能正常联会导致高度不育
- B. 操作①常采用秋水仙素处理, 由此获得染色体组加倍的丁, 恢复育性
- C. 操作②常采用纤维素酶和胰蛋白酶处理, 过程③通过脱分化过程即可形成杂种植株辛
- D. 方法一一般只用于亲缘关系较近的不同物种, 方法二则能实现远缘杂交育种
16. 某远离陆地的大型海岛上, 有一个非常大的种群, 假设所有雌雄个体之间能自由交配, 没有自然选择, 也没有基因突变, 该生物的体色由一对等位基因 (A/a 或 X^A/X^a) 控制, 不考虑基因位于 XY 染色体的同源区段的情况, 黑色对灰色为完全显性, 若亲本中 A 基因或 X^A 基因的频率为 60%, 下列说法不正确的是
- A. 若该对基因位于常染色体上, 则 F₁ 灰色个体中雌雄的概率相等, 均为 16%
- B. 若该对基因位于常染色体上, 则 F₁ 纯合黑色个体中雌雄的概率相等, 均为 36%
- C. 若该对基因位于 X 染色体上, 则 F₁ 灰色个体中雌性多于雄性
- D. 若该对基因位于 X 染色体上, 则 F₁ 雄性个体中黑色的概率为 60%

二、非选择题: 本题共 5 小题, 共 60 分。

17. (12 分, 除特别标明外, 每空 2 分)

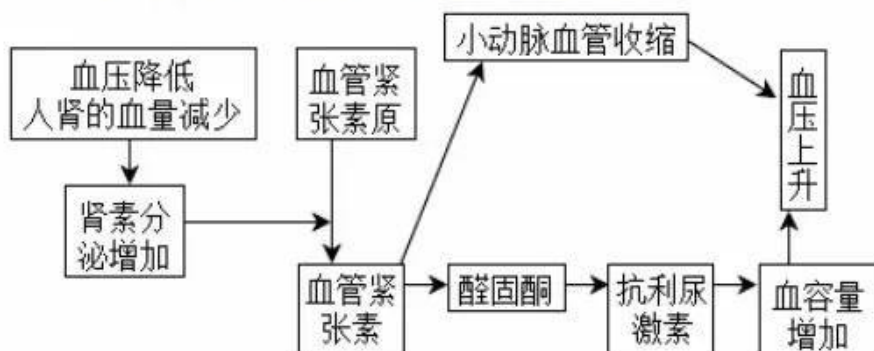
甜种油柑可生吃, 也可制成饮品, 潮汕地区是甜种油柑的主产区, 学生学习小组以普宁某果园的同一品种、长势相近的甜种油柑为研究对象, 设置不同的温度, 其他环境条件保持相同或相似, 种植一段时间后, 测定相关指标, 结果如下表所示, 探究温度对甜种油柑树光合作用的影响。(注: Rubisco 酶是一种催化 CO₂ 固定的酶。)

组别	温度 (°C)	光合速率 (μmol · m ⁻² · s ⁻¹)	叶绿素含量 (mg · dm ⁻²)	Rubisco 酶相对表达量	Rubisco 酶活性 (U · ml ⁻¹)
①	30	15.1	4.2	0.83	154
②	20	12.8	4.1	0.65	155
③	10	7.5	3.5	0.23	63

- (1) 根据以上信息, 该实验的自变量是_____。
- 从环境因素角度分析, 影响该实验的主要无关变量是_____。(写出两点即可)
- (2) 分析上表信息, Rubisco 酶的最适温度大概处于_____范围内。
- (3) 对比分析组别①②, 组别②光合速率下降的主要原因最可能是_____。
- 对比分析组别①②③, 组别③在三组实验中光合速率最低, 低温抑制光合作用的机理可能是_____。(4分)

18. (12分, 除特别标明外, 每空2分)

肾素也被称为血管紧张素原酶, 是肾小球旁器细胞释放的一种蛋白水解酶, 其分泌量受肾小动脉压及原尿中的钠量等因素影响。肾素作用于血浆内的血管紧张素原, 经过一系列反应生成血管紧张素, 促进血压上升。下图是机体通过肾素——血管紧张素——醛固酮系统对血压和血量的调节示意图。

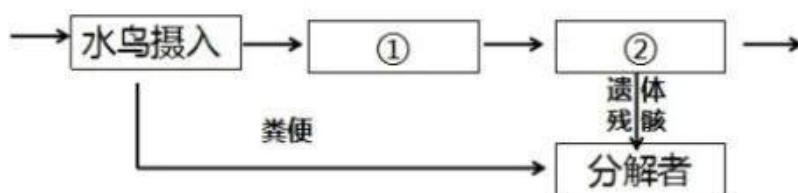


- (1) 根据以上信息推测肾素的化学本质是_____ (1分), _____ (填“属于”或“不属于”, 1分) 动物激素, 理由是_____。
- (2) 醛固酮也能促进机体重吸收水, 说明其与抗利尿激素具有_____作用; 机体中醛固酮等多种激素需要不断地合成分泌才能使其含量维持动态平衡, 原因是_____。
- (3) 沙坦类药物通过阻断动脉血管收缩, 从而使血压降低, 据图分析, 其作用机制可能是_____ (回答其中1点即可)。
- (4) 蛋白质在体内代谢产生的含氮无机盐会进入尿液, 因此医生提醒肾源性高血压患者要低蛋白饮食, 其原因是_____。

19. (12分, 除特别标明外, 每空2分) 微信搜: 高三答案公众号

2023年1月10日, 习近平总书记在广东省考察调研。他来到湛江市, 考察了麻章区湖光镇金牛岛红树林片区, 了解当地加强红树林保护情况。现发现一种水鸟主要在浅水和泥滩中栖息, 以红树林区某些植物为其主要的食物来源。回答下列问题。

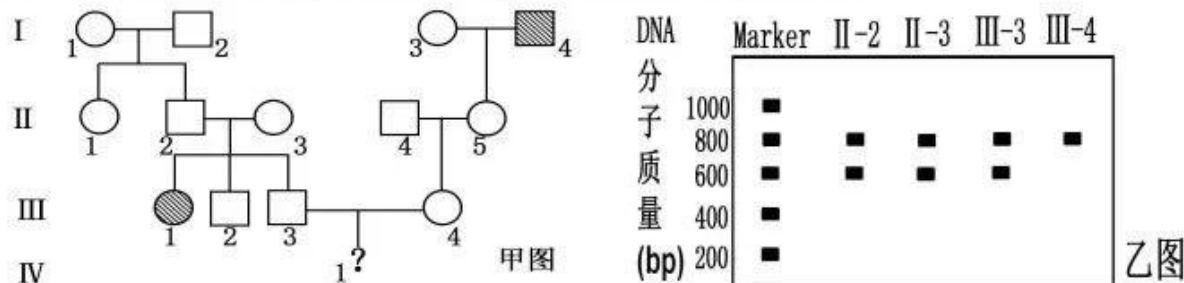
- (1) 该生态系统中能量流经食物链上该种水鸟的示意图如下, ①、②表示能量流动的环节, 其中②是_____;
该能量过程图是否完整, 请说出理由。_____ (3分)。



- (2) 要研究湖区该种水鸟的生态位, 需要研究的方面有_____ (答出3点即可, 3分)。
- (3) 大量污水排入海洋, 导致红树林海岸带的原生生态系统结构遭受破坏。修复该生态系统时以修复红树林为主, 主要通过清除海岸线垃圾污染、种植与恢复本土红树林等措施。其中清除海岸线垃圾污染主要遵循了生态工程的_____原理 (1分), 种植与恢复本土红树林主要遵循了生态工程的_____原理 (1分), 除此之外, 请提出其他治理措施 (回答其中1点即可)。

20. (12分, 每空2分)

某表现型正常的新婚夫妇结婚后才发现双方家族中都有某遗传病的患者, 该夫妇计划生宝宝, 找医生进行遗传咨询, 医生根据他们的叙述, 绘制了系谱图如甲图所示, 已知该遗传病由1对等位基因(A/a或 X^A/X^a)控制, 现从基因和染色体的位置关系及显隐性的角度进行分析(不考虑突变和X、Y染色体同源区段的情况, II-4不携带致病基因), 判断该病的遗传方式, 并推算该夫妇将来孩子患病的风险。



- 根据系谱图信息推断, 该病的遗传方式是_____。
- 医生按照以上信息推算, 理论上IV-1患病的概率是_____。
- 若该等位基因位于常染色体上, 该夫妇怀孕后, 取相关成员的DNA进行基因检测, 用相应的引物对A和a基因进行PCR, 对获得的PCR产物进行电泳, 电泳结果如乙图所示(只考虑A和a基因片段, bp表示核苷酸对)。根据以上信息推测, 加样孔位于乙图的_____ (选填“上方”或“下方”)。致病基因a可用乙图中_____bp的条带表示(填乙图中的数字), 根据乙图电泳图谱分析, 该夫妇的孩子IV-1患病的概率是_____。从根源上来说, 若a基因是由A基因突变而来, 那么A基因中发生了_____ , 导致A基因突变成a基因。

21. (12分, 除特别标明外, 每空2分) 来源: 高三答案公众号

E蛋白是一种具有特定功能的人体蛋白质。某研究小组拟采用乳腺生物反应器的思路, 从牛乳中提取E蛋白, 主要过程如下图所示。结合基因工程和胚胎工程的相关知识, 回答问题:



- 步骤①过程中需要将E基因和奶牛乳腺蛋白基因的启动子等调控元件重组在一起, 目的是_____。
步骤②通常采用_____法(1分)将基因表达载体导入奶牛的_____。
为了提高移植后胚胎的发育率, 通常需要等胚胎发育到_____阶段才进行步骤④。
- 在进行步骤④之前, 应该选取_____细胞进行性别鉴定, 获取该细胞后经PCR反应扩增SRY基因(Y染色体上特有的性别决定基因)片段, 然后对扩增产物进行检测, 将检测反应呈_____ (选填“阳性”或“阴性”, 1分)的胚胎进行胚胎移植。
- 若要在分子水平上判断E基因是否翻译产生E蛋白, 可在转基因动物的乳汁中提取蛋白质, 采用_____技术进行鉴定。

七校联合体 2024 届高三第一次联考试卷 (8 月) 生物科目 参考答案

一、单项选择题：本题含 16 小题，其中 1-12 题，每题 2 分，13-16 题，每题 4 分，共 40 分，每小题给出四个选项，其中只有一个选项最符合题目要求，多选、错选均不得分。

1	2	3	4	5	6	7	8	9	10
C	D	B	B	D	C	B	C	A	B
11	12	13	14	15	16				
B	D	A	C	C	C				

二、非选择题：本题共 5 小题，共 60 分。

17. (12 分，除特别标明外，每空 2 分)

(1) 不同的温度 光照强度、CO₂ 浓度 (主要是这两项，其他答案合理也可，每点 1 分)

(2) 20-30℃

(3) ① 组织 ② Rubisco 酶相对表达量下降 (1 分)，CO₂ 固定量降低 (1 分)，导致暗反应速率下降 (，进而导致光合速率下降)

低温抑制叶绿素的合成 (或低温促进叶绿素的降解) 导致叶绿素的含量降低 (1 分)，抑制 Rubisco 酶的表达和降低其活性 (2 分，“抑制表达” 1 分，“降低活性” 1 分)，导致光反应速率和暗反应速率均下降 (，从而抑制光合速率) (1 分)

18. (12 分，除特别标明外，每空 2 分)

(1) 蛋白质 (1 分) 不属于 (1 分) 肾素是蛋白水解酶，具有催化作用。

(2) 协同 激素一经与靶细胞结合并发挥作用后就会失活。

(3) ① 阻止肾素分泌；② 阻止肾素作用于血浆内的血管紧张素原或阻止血管紧张素的生成；

③ 阻止血管紧张素发挥作用 (任选 1 点作答)

(4) 高蛋白饮食会产生过多的含氮代谢废物，加重肾脏排泄负担

19. (12 分，除特别标明外，每空 2 分)

(1) 水鸟用于生长、发育、繁殖等生命活动的能量

不完整 (1 分)，① 表示水鸟同化的能量 (1 分)，同化的能量除了包括②用于生长、发育、繁殖等生命活动的能量外，还应该包括呼吸作用散失的能量 (1 分)

(2) 栖息地、食物、天敌以及与其它物种的关系等 (任选 3 点作答，1 点 1 分，3 分)

(3) 自生 (1 分) 协调 (1 分)

严格控制污水的排放、污水经过净化处理后再排放、设置缓冲带，减轻人类活动的干扰 (言之有理即可)

20. (12 分，每空 2 分)

(1) 常染色体隐性遗传 (2) 1/12 (3) 上方 600 0

碱基(对)的缺失，引起基因碱基序列的改变

21. (12 分，除特别标明外，每空 2 分)

(1) 使 E 基因能在乳腺细胞中特异性表达 (或让 E 基因只在乳腺细胞中表达)

显微注射 (1 分) 受精卵 囊胚

(2) 滋养层 阴性 (1 分)

(3) 抗原—抗体杂交

关于我们

自主选拔在线是致力于提供新高考生涯规划、强基计划、综合评价、三位一体、学科竞赛等政策资讯的升学服

务平台。总部坐落于北京，旗下拥有网站（[网址: www.zizzs.com](http://www.zizzs.com)）和微信公众平台等媒体矩阵，用户群体涵盖全国 90% 以上的重点中学师生及家长，在全国新高考、自主选拔领域首屈一指。

如需第一时间获取相关资讯及备考指南，请关注**自主选拔在线**官方微信号：**zizzsw**。



微信搜一搜



自主选拔在线

