

## 浙江省 2019 年 1 月学业水平考试技术试题

### 第一部分 信息技术(共 35 分)

一、选择题(本大题共 9 小题,每小题 2 分,共 18 分。每小题列出的四个备选项中只有一个是符合题目要求的,不选、多选、错选均不得分)

- 下列有关信息特征的说法,正确的是
  - 信息是不可以进行加工和处理的
  - 信息在传递和共享的过程中会产生损耗
  - 信息的表示、传播、存储不一定依附于某种载体
  - 信息可以脱离它所反应的事物被存储、保存和传播
- 关于信息的表达与交流,下列说法正确的是
  - 万维网采用 POP3 协议将浏览器发出的请求发送到 Web 服务器
  - SMTP 协议的功能是让收件人从电子信箱中将电子邮件读到本地计算机
  - 在 IE 浏览器中将正在浏览的网页添加到“收藏夹”,实际上保存的是该网页的 URL
  - 超链接可以实现同一网站网页间的链接,但不能实现不同网站网页间的链接
- 小红周末到某主题公园游玩,她经历了下列事件:
  - ①安装主题公园的 APP
  - ②通过人脸识别技术支付费用
  - ③向“人机对话”导游机器人询问景点位置
  - ④给鸚鵡喂食时,鸚鵡说“你好”
  - ⑤把游玩感受发到“朋友圈”

对于以上事件,下列选项中都体现人工智能技术应用的是

  - ①②
  - ②③
  - ③④
  - ④⑤
- 要建立一个“班级藏书”的 Access 数据表,存放下列表格数据:
 

序号	书名	作者	收藏日期	价格	是否借出
自动编号	玫瑰门	铁凝	2012/11/15	39	<input type="checkbox"/>
自动编号	蛙	莫言	2012/11/24	32	<input checked="" type="checkbox"/>
自动编号	瓦尔登湖	梭罗	2012/11/11	28	<input type="checkbox"/>

以下表结构设计合理的是

- A. 

字段名称	数据类型
序号	自动编号
书名	文本
作者	文本
收藏日期	日期/时间
价格	货币
是否借出	是/否
- B. 

字段名称	数据类型
序号	自动编号
书名	数字
作者	文本
收藏日期	日期/时间
价格	货币
是否借出	文本
- C. 

字段名称	数据类型
序号	文本
书名	文本
作者	数字
收藏日期	数字
价格	文本
是否借出	是/否
- D. 

字段名称	数据类型
序号	数字
书名	文本
作者	数字
收藏日期	日期/时间
价格	货币
是否借出	是/否



二、非选择题(本大题共 3 小题,其中第 10 小题 4 分,第 11 小题 5 分,第 12 小题 8 分,共 17 分)

10. 小红收集了 12 个月水、电、燃气和电话费的数据,并使用 Excel 软件进行数据处理,如第 10 题图 a 所示。请回答下列问题:

水、电、燃气和电话费的统计										单价	
月份	用水量 (吨)	水费 (元)	用电量 (度)	电费 (元)	用气量 (m <sup>3</sup> )	燃气费 (元)	电话费 (元)	小计 (元)			
1	16	26.56	103	62.83	26	23.40	110.60	223.39	水费(元/吨)	1.66	
2	10	16.60	80	49.80	21	18.90	98.90	143.20	电费(元/度)	0.61	
3	9	14.94	82	50.02	20	18.00	67.60	150.56	燃气费(元/m <sup>3</sup> )	0.90	
4	11	18.26	78	47.58	22	19.80	54.80	140.44			
5	10	16.60	81	49.41	19	17.10	64.30	147.41			
6	12	19.92	79	48.19	20	18.00	66.30	152.41			
7	18	29.88	114	69.54	17	15.30	120.80	235.52			
8	19	31.54	116	70.76	18	16.20	118.90	237.40			
9	12	19.92	83	50.63	21	18.90	70.10	159.55			
10	10	16.60	81	49.41	23	20.70	65.50	152.21			
11	11	18.26	82	50.02	22	19.80	63.90	151.98			
12	9	14.94	90	54.90	23	20.70	66.70	157.24			
总计	147	244.02	1069	652.09	252	226.80	928.40	2051.31			

第 10 题图 a

- (1) 表格第 1 行中的标题“水、电、燃气和电话费的统计”可以在 A1 单元格中输入标题,合并\_\_\_\_\_区域后居中得到。
- (2) 表格中的费用(水费、电费、燃气费)是通过公式计算得到(如:电费 = 用电量 × 电费单价)。这些费用的计算结果在用水量、用电量、用气量或单价更改时仍正确,则 E3 单元格中的公式是\_\_\_\_\_。
- (3) 根据第 10 题图 a 所示的数据制作的图表如第 10 题图 b 所示,下列描述正确的是\_\_\_\_\_ (单选,填字母)。
- A. 该图表的数据区域为 C15, E15, G15 : I15
- B. 若清除 I15 单元格中的内容,则该图表会发生变化
- C. 将 A2 : I14 区域的数据按“小计(元)”为关键字进行排序,该图表不发生变化



第 10 题图 b



第 10 题图 c

(4) 将第 10 题图 a 中 A2 : I14 区域的数据复制到新工作表对应区域并进行筛选,设置筛选条件如第 10 题图 c 所示,则按此设置筛选出的月份个数共有\_\_\_\_\_个。



11. 小红编写了一个将 5 位以内的十六进制正整数转换成十进制数的 VB 程序, 功能如下: 在文本框 Text1 中输入一个十六进制正整数, 单击“转换”按钮 Command1, 在标签 Label3 中显示结果。程序运行界面如第 11 题图所示。



第 11 题图

(1) 要使窗体 Form1 标题显示“数制转换”, 则需修改窗体的 \_\_\_\_\_ (单选, 填字母: A. Font / B. Caption / C. BackColor) 属性。

(2) 实现上述功能的 VB 程序如下, 请在划线处填入合适代码。

```
Private Sub Command1_Click()
    Dim x As String, ch As String
    Dim flag As Boolean, i As Integer, result As Long
    x = ①
    i = 1
    result = 0
    flag = True
    ch = Mid(x, 1, 1)
    Do While i <= Len(x) And flag = True
        If ch >= "0" And ch <= "9" Then
            result = result * 16 + Val(ch)
        ElseIf ch >= "A" And ch <= "F" Then
            result = result * 16 + (Asc(ch) - Asc("A") + 10)
        ElseIf ch >= "a" And ch <= "f" Then
            result = result * 16 + (Asc(ch) - Asc("a") + 10)
        Else
            flag = False
        End If
        i = i + 1
        ch = ②
    Loop
    If flag = True Then
```

```

Label3.Caption = Str(result)
Else
Label3.Caption = "输入错误"
End If
End Sub
    
```

(3)若在文本框 Text1 中输入 5+9,单击“转换”按钮后,标签 Label3 中显示的内容是\_\_\_\_\_ (单选,填字母:A. 14 / B. E / C. 输入错误)。

12. 小红制作主题为“文明出行”的多媒体作品。

(1)使用 Photoshop 软件编辑“文明出行.psd”文件,当前状态如第 12 题图 a 所示,以下操作可行的有\_\_\_\_\_ (多选,填字母)。

- A. 设置“小孩”图层的图层样式
- B. 利用“油漆桶工具”直接修改“文字”图层中的文字颜色
- C. 设置“礼让行人”图层的滤镜效果
- D. 直接更改“背景”图层的不透明度

(注:全部选对的得 2 分,选对但不全的得 1 分,不选或有选错的得 0 分)



第 12 题图 a

“Main”场景的制作脚本如下表所示。

场景名:Main	类别序号:2	进入方式:来自 Load 场景,通过“Play”按钮进入
呈现方式: 1. “声音”图层中声音素材为 sound.mp3 文件 2. “小孩”图层中的小孩从左向右移动 3. “汽车”图层中的汽车从远到近、由小变大移动 4. “重播”按钮位于舞台右下角,单击该按钮返回本场景第 1 帧开始播放 (其他略)		呈现顺序说明: 1. 动画开始 1 秒后,小孩出现,声音随之响起,并持续到最后一帧停止播放 (其他略)

使用 Flash 软件编辑“文明出行. fla”文件的部分界面如第 12 题图 b 所示,回答下列问题:



第 12 题图 b

- (2)测试影片时,首先播放的场景是\_\_\_\_\_ (填场景名)。  
 (3)为了使“小孩”图层中的动画符合脚本要求,正确的操作是\_\_\_\_\_。  
 (4)“汽车”图层关键帧中的对象是由“汽车”元件生成的实例,则该图层第 1 帧到第 48 帧的补间类型是\_\_\_\_\_ (选填:逐帧动画 / 动画补间 / 形状补间)。  
 (5)根据脚本,“重播”按钮上的动作脚本正确的有\_\_\_\_\_ (多选,填字母)。

- A. on (press) {Play(1);}
- B. on (release) {Play("Main",1);}
- C. on (release) {gotoAndPlay("Main", 1);}
- D. on (press) {gotoAndPlay(1);}
- E. on (release) {getURL ("Main");}

(注:全部选对的得 2 分,选对但不全的得 1 分,不选或有选错的得 0 分)

## 第二部分 通用技术(共 35 分)

一、选择题(本大题共 10 小题,每小题 2 分,共 20 分。每小题列出的四个备选项中只有一个是符合题目要求的,不选、多选、错选均不得分)

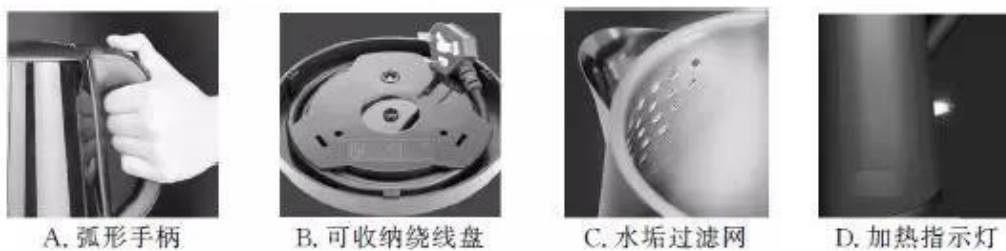
1. 如图所示的背包上装有太阳能电池板。下列说法中不正确的是

- A. 太阳能电池技术的发展对背包的设计产生影响
- B. 能对手机等数码产品充电,体现了技术的目的性
- C. 增加了背包重量,体现了技术的两面性
- D. 应用了多学科知识,体现了技术的综合性

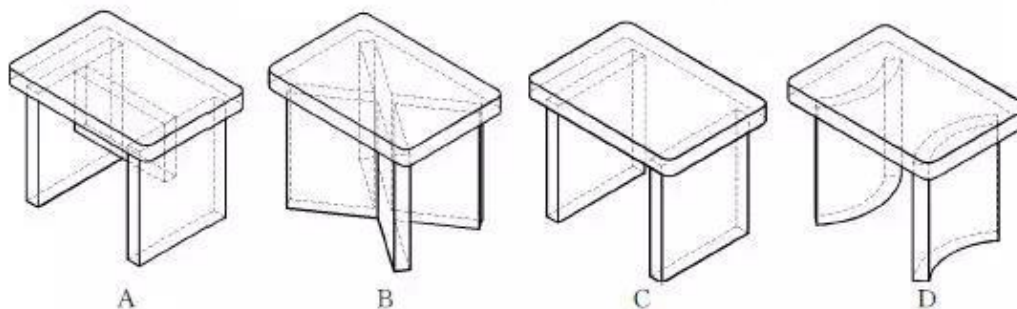


第 1 题图

2. 在电水壶设计中,为了实现合理的人机关系,从信息交互角度考虑的设计是

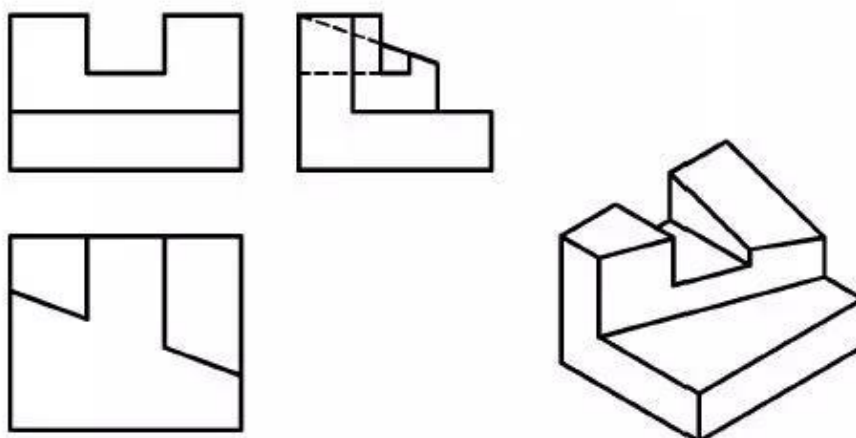


3. 小明尝试设计一款小木凳,从结构强度和稳定性的角度分析,下列设计方案中不合理的是



4. 根据轴测图判断三视图中缺少的图线有

- A. 1条      B. 2条      C. 3条      D. 4条

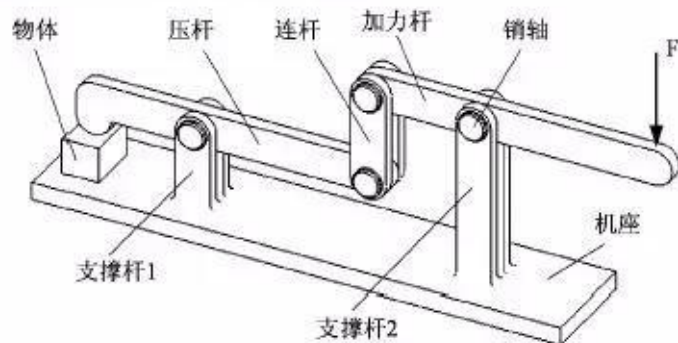


第4题图



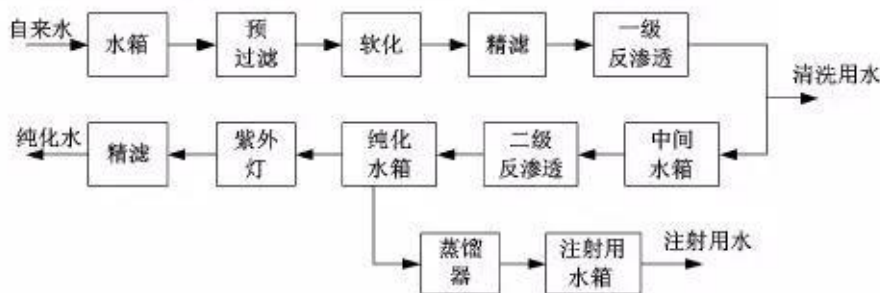
5. 如图所示是一种压紧装置示意图。在力  $F$  作用下, 加力杆通过连杆带动压杆将物体压紧。

- 支撑杆 1、支撑杆 2、销轴的主要受力形式是
- A. 支撑杆 1 受压、支撑杆 2 受压、销轴受弯曲  
B. 支撑杆 1 受压、支撑杆 2 受拉、销轴受弯曲  
C. 支撑杆 1 受压、支撑杆 2 受压、销轴受剪切  
D. 支撑杆 1 受拉、支撑杆 2 受压、销轴受剪切



第 5 题图

6. 小明用 10mm 厚的木板制作一个粉笔盒, 板与板之间的连接方式不合理的是
- A. 铆接      B. 胶接      C. 榫接      D. 铁钉连接
7. 如图所示为某单位高纯度水制作流程示意图。以下对该流程的分析正确的是

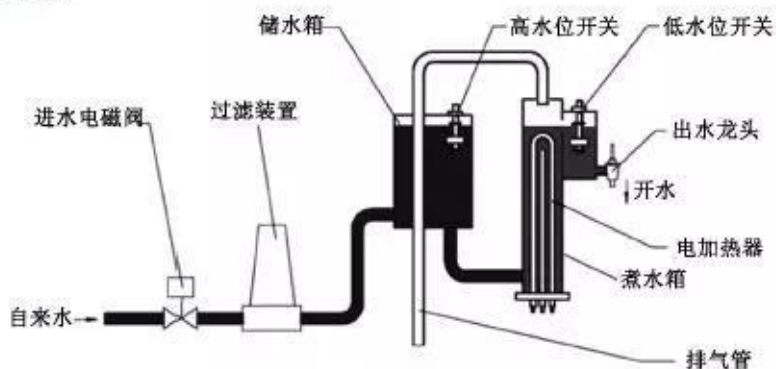


第 7 题图

- A. 紫外灯与蒸馏器是串行环节  
B. 纯化水经紫外灯消毒, 可以用作注射用水  
C. 预过滤环节与精滤环节的时序可颠倒  
D. 清洗用水从二级反渗透环节后取用, 会提高生产成本
8. 根据消防要求, 仓库、图书馆等场所需要安装火灾自动报警控制系统。如有火灾发生, 烟雾探测器检测到室内的烟雾信号, 经控制电路分析处理后, 驱动扬声器发出报警声。下列对该控制系统的分析中不正确的是
- A. 被控对象是扬声器      B. 输出量是报警声  
C. 控制量是烟雾的浓度      D. 控制的方式是开环控制



如图所示是某即热式饮水机设计方案。自来水经过滤装置后进入储水箱,再送到煮水箱。当水位达到高水位时,进水电磁阀断电关闭,水位降低到低水位时电磁阀通电进水。在出水龙头取水时,电加热器迅速将煮水箱中的水加热至 $100^{\circ}\text{C}$ ,其间产生的水蒸气通过排气管排出。请完成第9—10题。

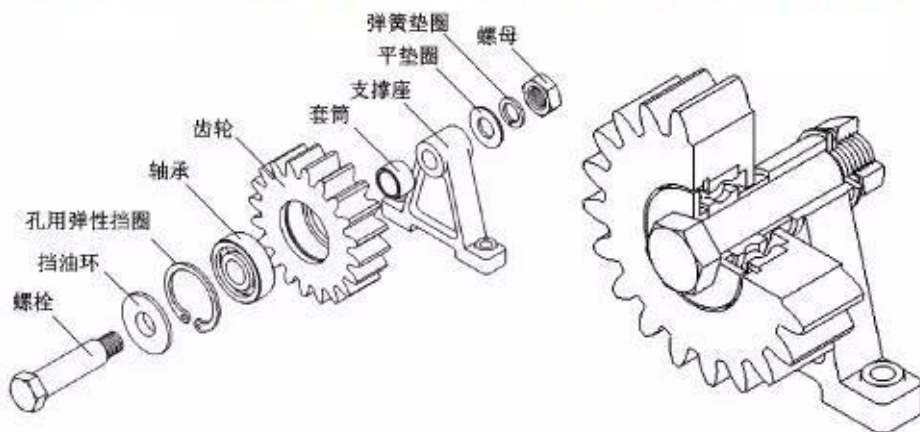


第9—10题图

9. 下列关于即热式饮水机的说法中不正确的是
- 为保证开水水质,过滤装置应定期更换,体现了系统的动态性
  - 高水位开关出现故障,导致排气管连续排水,体现了系统的环境适应性
  - 根据出水大小等因素确定电加热器的功率,体现了系统分析的科学性原则
  - 需考虑电加热器的功率以及对使用环境的影响等因素,体现了系统分析的综合性原则
10. 小明构思了下列几种电加热器控制方案,较合理的是
- 在出水龙头处安装传感器,有水流动时开始加热,无水流动时停止加热
  - 在排气管上安装传感器,有水蒸气流动时停止加热,无水蒸气流动时开始加热
  - 与水位开关联动,高水位时开始加热,低水位时停止加热
  - 与进水电磁阀联动,电磁阀通电时开始加热,电磁阀断电时停止加热

二、非选择题(本大题共2小题,第11小题6分,第12小题9分,共15分)

11. 如图所示是一种过桥齿轮装置的结构示意图。轴承安装在齿轮孔中,用于齿轮与螺栓间的支承;孔用弹性挡圈安装在齿轮孔中的槽内,用于轴承在齿轮孔中的轴向定位;螺栓穿过挡油环、轴承孔、套筒后安装在支撑座上,平垫圈、弹簧垫圈、螺母安装在螺栓上,用于锁紧。



第11题图

过桥齿轮的装配需要以下环节:A. 安装轴承;B. 安装螺栓;C. 安装弹簧垫圈;D. 安装螺母;E. 安装平垫圈;F. 安装孔用弹性挡圈;G. 安装挡油环;H. 安装套筒;I. 安装齿轮。请分析过桥齿轮装置的结构和装配工艺,回答以下问题:

- (1)合理的装配流程为: ▲ → ▲ → G → I → H → ▲ → E → C → ▲ (在“▲”处填写装配环节的序号);
- (2)在过桥齿轮装置的结构图中,安装弹簧垫圈的目的是 ▲ (在 A. 防止螺母松动; B. 防止螺母损坏; C. 便于螺母拆卸中选择合适的选项,将序号填入“▲”处);
- (3)小明在通用技术实践课上手工加工螺栓的螺纹时,不需要用的工具是 ▲ (在以下选项中选择合适的选项,将序号填入“▲”处)。



12. 小明在学校寝室晾晒衣服时发现衣架容易被风吹落,决定在衣架上设计一个防脱落装置。于是准备在如图所示衣架的挂钩部分安装一个防脱落摆杆。现已在挂钩的下端钻了一个直径为 3mm 的小孔,用于与防脱落摆杆的连接。请你帮助小明完成防脱落摆杆的设计,设计要求如下:



第 12 题图

- A. 安装防脱落摆杆后,摆杆能把挂钩的开口挡住,使衣架具有防脱落功能;
- B. 能用手直接拿着衣架挂放到晾衣杆上并能方便取下;
- C. 能使用普通的衣架叉(如图)把衣架挂放到较高的晾衣杆上并能方便取下;
- D. 所需材料和零件自选。

请根据描述和设计要求,完成以下任务:

- (1)画出衣架防脱落摆杆的设计草图,必要时可用文字说明;
- (2)标注衣架防脱落摆杆的主要尺寸;
- (3)小明发现衣架容易被风吹落,发现该问题的途径是 ▲ (在 A. 观察日常生活;B. 收集和分析信息;C. 技术研究与技术试验中选择合适的选项,将序号填入“▲”处);
- (4)在制定设计方案前,需要明确设计的限制因素。以下不属于设计限制因素的是 ▲ (在 A. 衣架叉的长度;B. 直径为 3mm 的小孔;C. 挂钩的开口尺寸中选择合适的选项,将序号填入“▲”处);
- (5)小明在设计和制作完成后需对衣架的防脱落效果进行试验。以下不需要做的试验是 ▲ (在 A. 有大风时观察衣架是否会被吹落;B. 观察衣架上的衣服是否会被风吹落;C. 观察用衣架叉把衣架挂上晾衣杆和从晾衣杆上取下是否方便中选择合适的选项,将序号填入“▲”处)。

自主招生在线创始于2014年，是专注于自主招生、学科竞赛、全国高考的升学服务平台，旗下拥有网站和微信两大媒体矩阵，关注用户超百万，用户群体涵盖全国90%以上的重点中学老师、家长和考生，引起众多重点高校的关注。

如需第一时间获取相关资讯及备考指南，请关注**自主招生在线**官方微信信号：**zizzsw**。



微信扫一扫，快速关注