

浙江省 2022 年 6 月普通高校招生选考科目考试

技术试题参考答案

第一部分 信息技术参考答案

一、选择题（本大题共 12 小题，每小题 2 分，共 24 分。每小题列出的四个备选项中只有一个是符合题目要求的，不选、多选、错选均不得分）

1. D 2. B 3. C 4. C 5. D 6. C 7. A 8. B 9. A 10. 11. B 12. B

二、非选择题（本大题共 4 小题，其中第 13 小题 4 分，第 14 小题 8 分，第 15 小题 7 分，第 16 小题 7 分，共 26 分）

13. ① =D4/SUM(\$D4:\$F4)或= D4/ (\$D4+\$E4+\$F4) ②. D43:F43 ③. AC

14. ①. BD ②. 形状 ③. 4 ④. 将第 10 帧复制到第 1 帧 或 在第 10 帧执行复制帧，在第 1 帧执行粘贴帧 ⑤. ACE

15. ①. A ②. $b(p) = b(p) + x(i)$ ③. $c > 0$ ④. $w = b(i) + b(j)$ ⑤. $v = b(i) - w$ 或 $v = -b(j)$ 或 $v = \text{Abs}(b(j))$

16. ①. 2 ②. $b(\text{imax})$ ③. $a(k+nb) = a(k)$ ④. $na = k$ 或 $na = j$ 或 $na = i - 1$

浙江省 2022 年 6 月普通高校招生选考科目考试

第二部分 通用技术参考答案

一、选择题（本大题共 13 小题，每小题 2 分，共 26 分。每小题列出的四个备选项中只有一个定符合题目要求的，不选、多选、错选均不得分）

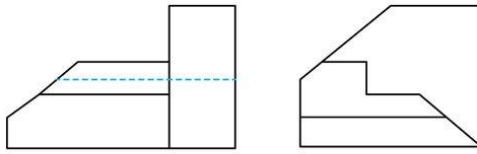
1. C 2. C 3. A 4. B 5. B 6. B 7. D 8. B 9. C 10. D 11. A 12. C 13. A

二、非选择题（本大题共 4 小题，第 14 小题 6 分，第 15 小题 9 分，第 16 小题 3 分，第 17 小题 6 分，共 24 分。各小题中的“____”处填写合适选项的字母编号）

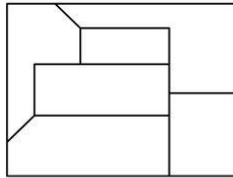
14. ①. A ②. B ③. C ④. A ⑤. D

15. ①. B ②. C ③. B ④. 略

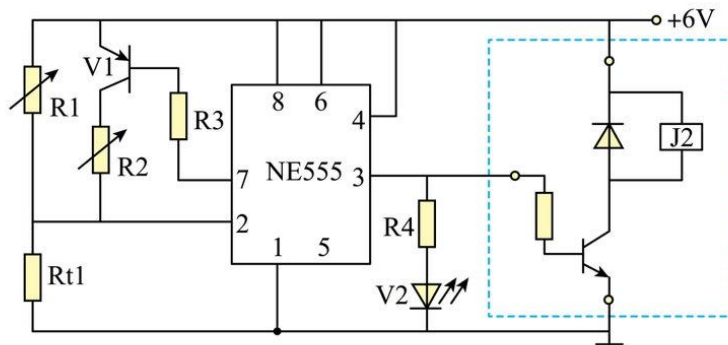
16.



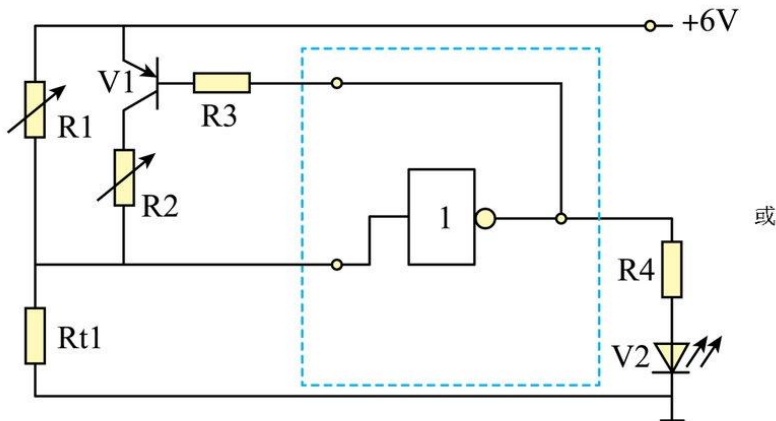
【答案】



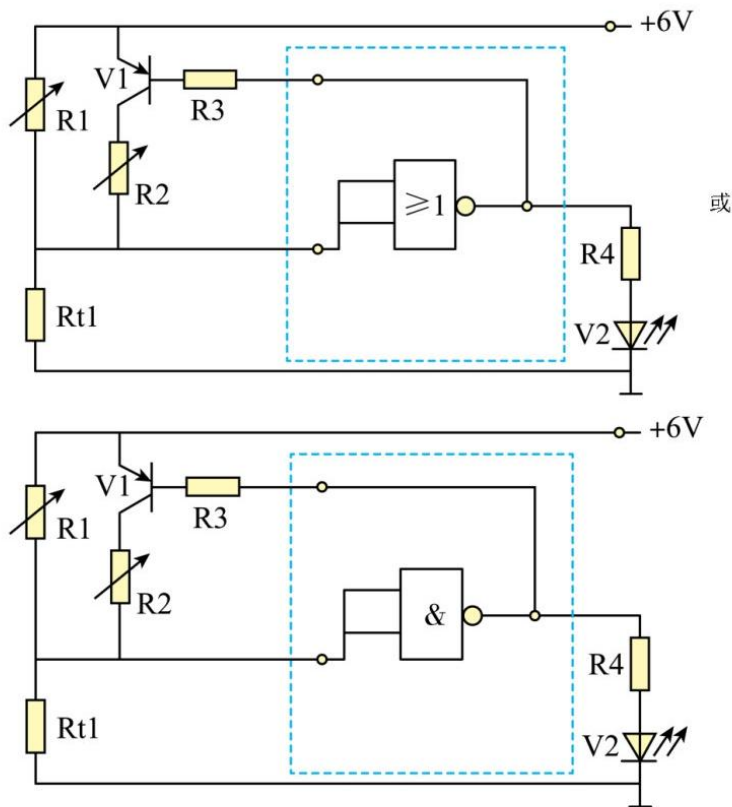
17. ①. B ②. B ③.



④.



或



名校综合评价介绍

名校综合评价致力于提供综合评价、三位一体、新高考生涯规划、志愿填报等政策资讯服务。总部坐落于北京，用户群体涵盖全国 80% 以上的重点中学师生及家长，在全国新高考、自主选拔领域首屈一指。

如需第一时间获取高中升学报考相关资讯及备考指南，请关注**名校综合评价**官方微信号：**mxzhpj**。

