

Z20 名校联盟（浙江省名校新高考研究联盟）2024 届高三第一次联考

技术参考答案

第一部分：信息技术（共 50 分）

一、选择题（本大题共 12 小题，每小题 2 分，共 24 分。每小题列出的四个备选项中只有一个是符合题目要求的，不选、错选、多选均不得分）

1	2	3	4	5	6	7	8	9	10	11	12
C	B	C	B	B	A	D	B	C	D	C	C

二、非选择题（本大题共 3 小题，其中第 13 小题 8 分，第 14 小题 9 分，第 15 小题 9 分，共 26 分）

13. (1) ①sum=0 (1分) 或 n, sum=n+1, 0 (2分)
②m%10==7 (2分)
③sum+i*i (2分)
(2) not flag and m>0 (2分)
14. (1) B (1分)
(2) C (1分)
(3) 192.108.10.2:8000/select (2分)
(4) IoT 模块损坏、蜂鸣器损坏、温湿度传感器损坏等 (2分)
(5) ①B (1分)
②t[8:10] (2分)
15. (1) ①head a 或 a[0][0] (1分)
②a[p][1] (2分)
③len(a)-1 (2分)
④b[head_b] (2分)
(2) p!=-1 and i<2 或 p!=-1 and i<=1 (2分)

第二部分：通用技术（共 50 分）

一、选择题（本大题共 12 小题，每小题 2 分，共 24 分，每小题列出的四个备选项中只有一个是符合题目要求的，不选、错选、多选均不得分）

1	2	3	4	5	6	7	8	9	10	11	12
D	D	C	A	D	A	B	B	C	B	B	C

二、非选择题（本大题共 3 小题，第 13 小题 8 分，第 14 小题 10 分，第 15 小题 8 分，共 26 分）

13. (1) B; (2) A; (3) C; (4) C; 每小题 2 分，共 8 分

14. (1) C, 2 分;

(2) ~ (3) 共 8 分

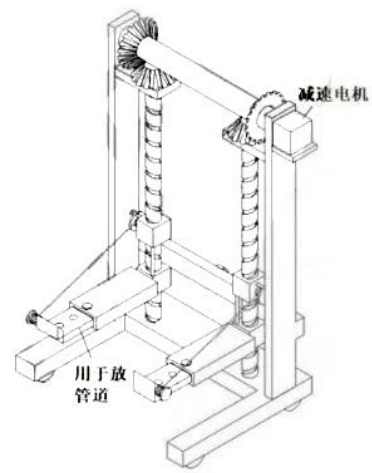
功能实现 6 分:

①有与管道相匹配的结构 2 分

②可升降 2 分

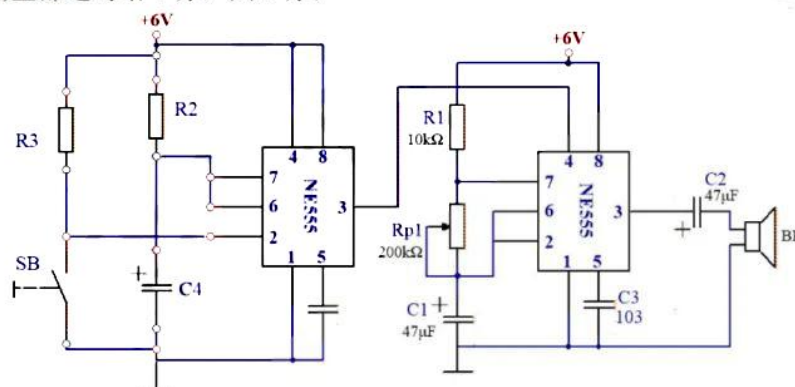
③高度方向可自锁 2 分

尺寸标注 2 分: 标出与 100mm、3500mm 有关的尺寸, 各给 1 分。

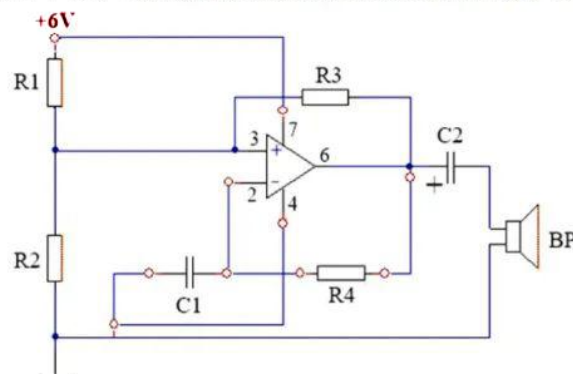


15. (1) C (2 分); (2) A、C (顺序可颠倒, 每空各 1 分, 共 2 分);

(3) 与 2 脚相连的输入电路全部连对给 1 分, 与 6 脚相连的输入电路全部连对给 1 分, 共 2 分:



(4) 7、4 脚全部连对给 1 分, 与 2 脚相连的电路全部连对给 1 分, 共 2 分。



关于我们

自主招生在线是致力于提供新高考生涯规划、强基计划、综合评价、三位一体、学科竞赛等政策资讯的升学服务平台。总部坐落于北京，旗下拥有网站（[网址: www.zizs.com](http://www.zizs.com)）和微信公众平台等媒体矩阵，用户群体涵盖全国 90% 以上的重点中学师生及家长，在全国新高考、自主招生领域首屈一指。

如需第一时间获取相关资讯及备考指南，请关注**自主招生在线**浙江官方微信号：**zjgkjzb**。



微信搜一搜

浙考家长帮

