

2022 学年第二学期杭州市高二年级教学质量检测

信息技术参考答案及评分标准

1	2	3	4	5	6	7	8	9	10	11	12
D	C	D	D	C	B	A	C	B	D	D	C

13. (8分)

- (1) 解码 输入 (2分)
- (2) ①A ②D (2分)
- (3) ①/data (1分)
②"cus" (1分)
③192.168.125.20 (1分)
- (4) success 或"success"

14. (9分)

- (1) AD (2分)
- (2) ①not flag[i] and lst[i][2]>=3 (2分)
②days=1 (2分)
③i+=1 (1分)
④ydl[4:]或 ydl.values[4:] (2分)

15. (9分)

- (1) 5 (1分)
- (2) ① head+=1 (2分)
②cur-head+1==maxn (2分)
或 tail==cur+1 and tail-head==maxn
③cur-int(d) (2分)
- (3) ABC (2分)

2022 学年第二学期杭州市高二年级教学质量检测

通用技术参考答案及评分标准

一、选择题（本大题有 12 小题，每小题 2 分，共 24 分）

题号	1	2	3	4	5	6	7	8	9	10	11	12
答案	B	A	A	D	D	B	C	A	D	B	C	A

二、非选择题（本大题共 3 小题，其中第 13 小题 8 分，第 14 小题 10 分，第 15 题 8 分，共 26 分）

- 13 (1) AD (选对 2 分，少选 1 分，选错不给分)
 (2) A (2 分) (3) D、B (选对 1 个给 1 分)
 (4) CE (选对 2 分，少选 1 分，选错不给分)
- 14 (3) B (2 分)

(1) (2) 标准：

能升降 2 分；

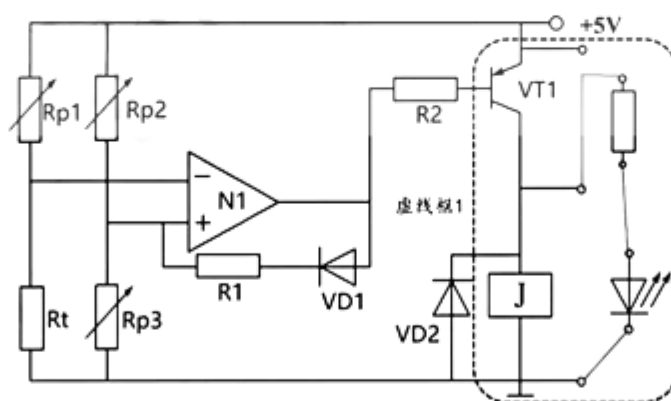
能保持在所调节位置 2 分；

工作台能保持水平 2 分；

尺寸标注 500mm 1 分；工作台面大于等于 380mm×210mm（长×宽）1 分

15. (1) B (1 分)；(2) C (2 分)

(3) (2 分)



(4) (3分, 7脚、14脚连对得1分, 非门连对得1分, 反馈连对得1分, 共3分)

