

# Z20 名校联盟（浙江省名校新高考研究联盟）2023 届高三第三次联考

## 技术参考答案

### 第一部分：信息技术（共 50 分）

一、选择题（本大题共 12 小题，每小题 2 分，共 24 分。每小题列出的四个备选项中只有一个是符合题目要求的，不选、错选、多选均不得分）

1	2	3	4	5	6	7	8	9	10	11	12
C	D	D	B	B	D	A	B	C	A	A	D

二、非选择题（本大题共 3 小题，其中第 13 小题 8 分，第 14 小题 9 分，第 15 小题 9 分，共 26 分）

13. (1) (1 分) C

(2) (1 分) B

(3) (1 分) books (1 分) POST

(4) (1 分) /cal\_days (1 分) getbook(bh)

(5) (2 分) BC

14. (1) ① (2 分) `df.sum(axis=1)` 或 `df["专科"]+df["本科"]+df["硕士"]+df["博士"]`  
或 `df.专科+df.本科+df.硕士+df.博士`

② (2 分) `df["共计"]` 或 `df.共计`

(2) ① (1 分) `(data[i]-data[i-1])/data[i-1]`

② (2 分) `rate[imax[0]]<rate[i]`

③ (2 分) `year[imax[i]]`

15. (1) (1 分) 5

(2) ① (2 分) `q<n 或者 q!=n 或 i <n or waitnum>0`

② (2 分) `j>=head and tmp[3]>data[j][3]`

或者 `j>=head and tmp[3]==1 and data[j][3]==0`

③ (2 分) `tmp[1]`

④ (2 分) `head+=1`

## 第二部分 通用技术（共 50 分）

### 一、选择题（本大题共 12 小题，每小题 2 分，共 24 分）

题号	1	2	3	4	5	6	7	8	9	10	11	12
答案	C	D	C	B	D	A	C	A	B	D	B	A

### 二、非选择题（本大题共 3 小题，第 13 小题 8 分，第 14 小题 10 分，第 15 小题 8 分，共 26 分）

13. (1) CD （2 分，不全的给 1 分，有错的 0 分）

(2) D、B （每空 1 分，不能颠倒）

(3) D （2 分）

(4) C （2 分）

14. (1) 连接分：（3 分）

灯柱与地槽的连接 \_\_\_\_\_ 1 分

装置与灯柱的连接 \_\_\_\_\_ 1 分

电机位置合理 \_\_\_\_\_ 1 分

功能分：（3 分）

可实现翻倒和立起 \_\_\_\_\_ 2 分

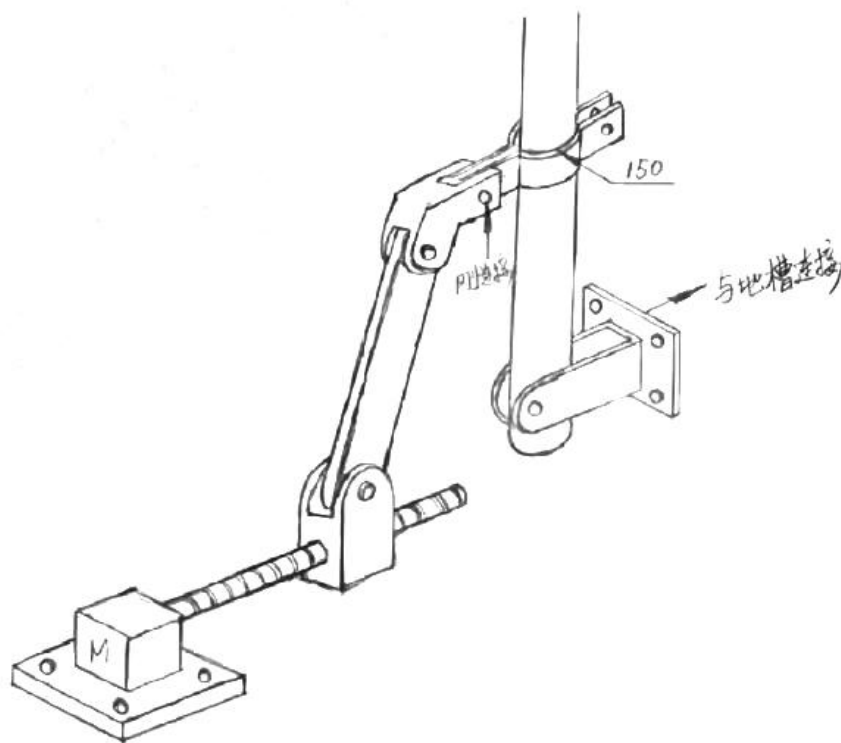
立起后可靠 \_\_\_\_\_ 1 分 （共 6 分）

(2) 与灯柱连接尺寸 150mm \_\_\_\_\_ 1 分

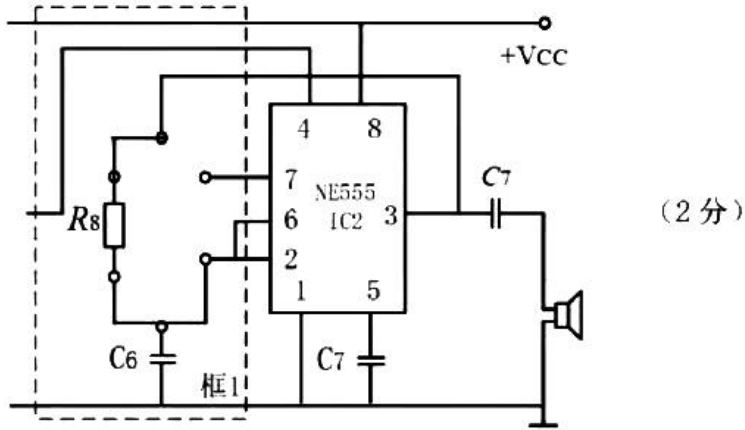
电机转轴或者能将灯柱收于地下的合理的尺寸 \_\_\_\_\_ 1 分 （共 2 分）

(3) C （2 分）

草图参考方案：



15. (1) C (2分)  
 (2) AB (2分, 不全的给1分, 有错的0分)  
 (3)



(4)

