

杭州二中 2022 学年第二学期高三年级第一次月考历史试卷

一、选择题 I（本大题共 17 小题，每小题 2 分，共 34 分。每小题列出的四个备选项中只有一个是符合题目要求的，不选、多选、错选均不得分）

1. 近日，国家文物局在北京召开“考古中国”重大项目重要进展工作会，指出殷墟考古实证了文献记载的商代历史，系统展现了商代社会文化面貌、商代文明发展成就。关于殷商历史，以下表述不正确的是

- A. 刻写占卜记录的甲骨文是一种成熟的文字
- B. 出土了目前所见“中国”一词最早的实物
- C. 实行内外服制度，政治势力影响东到大海
- D. 已经出现了商人和用贝等天然物作为货币

2. 唐朝诗人张籍在《凉州词》中写道：“边城暮雨雁飞低，芦笋初生渐欲齐。无数铃声 遥过碛，应驮白练到安西。”关于这首诗所描述的历史背景的说法正确的是

- A. 班超出使西域被称为“凿空”，促进了丝绸之路的发展
- B. 魏晋南北朝时期由于战乱，丝绸之路在东西交通中的重要性日趋下降
- C. 丝绸之路以长安为起点，经过河西走廊，在敦煌分为北线、中线、南线
- D. 从嘉峪关到玉门关，前往印度和中亚、西亚的路线被称为“草原丝绸之路”

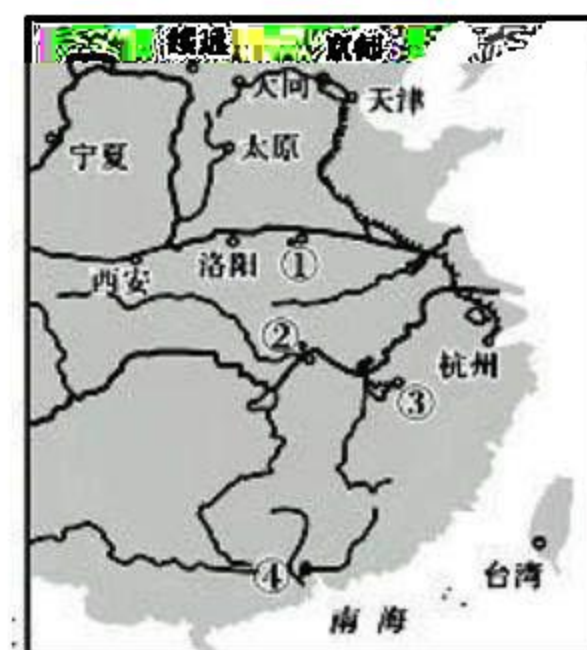
3. “（太和）九年，下诏均给天下民田：诸男夫十五以上，受露田四十亩，妇人二十亩，奴婢依良，丁牛一头受田三十亩，限四牛，所授之田率倍之，三易之田再倍之，以供耕作及还受之盈缩。”对该田制的叙述，不正确的是

- A. 主要实行于北魏至唐前期
- B. 政府按性别、年龄把土地分配给农民
- C. 导致土地的兼并愈演愈烈
- D. 授田之民需要向国家缴纳赋税承担徭役

4. 许衡在《时务五事·立国规模》的上书中写道：“国朝土宇旷远，诸民相杂，俗既不同，论难遽定。考之前代北方，奄有中夏，必行汉法，可以长久。故后魏、辽、金历年最多，其他不能实用汉法，皆乱亡相继，史册具载，昭昭可见也……国家仍处远漠，无事论此，必如今日形势，非用汉法不宜也。”下列关于“国朝”的统治措施，叙述正确的是

- A. 首次设立御史台主管监察
- B. 管理藏族军民政教事务的地方官署是宣政院
- C. 实行刺史制以加强对地方的控制
- D. 行省以下的行政区划依次为路、府、州、县

5. 明朝初年，这里只是一片荒滩，人迹罕至。成化年间，河水改道，这里成为天然的避风良港。明朝末年，这里已成为“甲于



全楚”的商业巨镇。这里位于下图中的

- A. ① B. ② C. ③ D. ④

6. 中国古代某机构有三个特点：简、速、密。“简”是机构精简，人员兼职，皇帝可以随时调来调走，便于控制；“速”是迅速，办事效率高；“密”是保密性强。这一机构最有可能是

- A. 政事堂 B. 枢密院 C. 内阁 D. 军机处

7. 习近平总书记在参观张謇生平展陈时指出，张謇在兴办实业的同时，积极兴办教育和社会公益事业，造福乡梓，帮助群众，影响深远，是中国民营企业家的先贤和楷模。

下列有关张謇的说法，正确的是

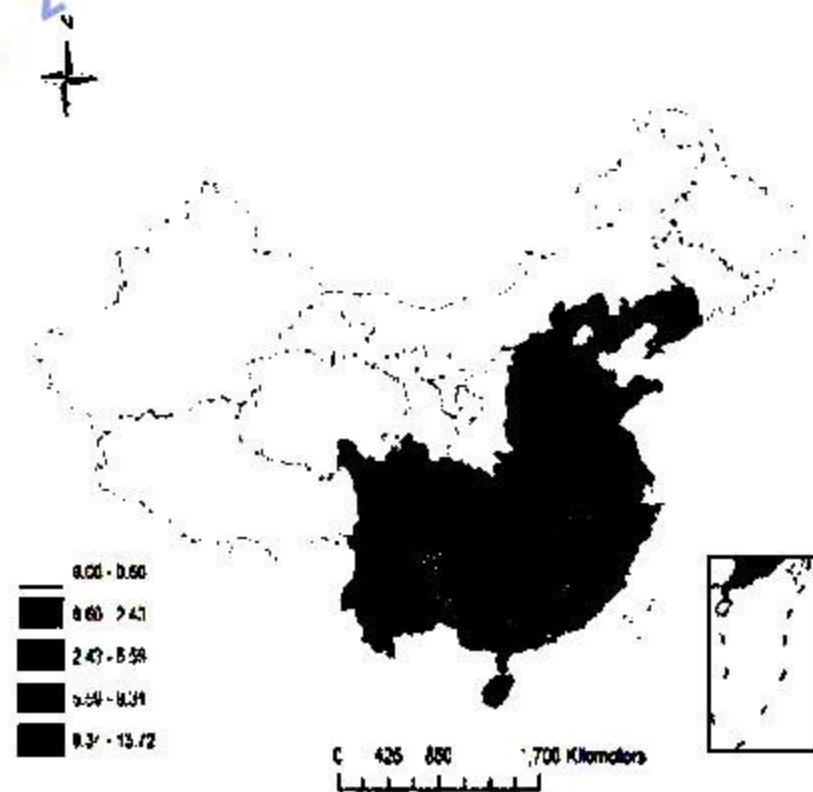
- ①张謇出资办厂推动近代民族工业的产生与发展
- ②对南通的教育和公益事业发展做出了重要贡献
- ③辛亥革命为张謇创办大生纱厂扫清了一些障碍
- ④是“设厂自救”“实业救国”思潮的重要代表

- A. ①③ B. ①④ C. ②④ D. ③④

8. 有学者在其著作中有如下阐述：“（毛泽东）发现农民们可以动员起来，甚至能够夺取城市，但是不能够同国民军打仗。因此找到了信心，认为能够生存和发展下去的，只要在一个地区内有人力和粮食支持战斗，发展自己的武装力量。”毛泽东的“发现”是指

- A. 土地革命 B. 南昌起义 C. 工农武装割据 D. 红军长征

9. 下图是近代某一时期一著名高校录取学生籍贯分布示意图。该时期应是



- A. 1912~1927 年 B. 1928~1937 年
C. 1938~1945 年 D. 1946~1949 年

10. “这次会议对新中国来说具有特殊的重要意义。通过这次会议，再一次打乱了美国从朝鲜、台湾、印度支那三条战线威胁新中国的战略部署，巩固了中国南方边境的安全。它还让世界看到了令人耳目一新的新中国外交风格，看到了在处理国际问题中新中国的分量。”此评述所涉的会议

- A. 达成《关于恢复印度支那和平的日内瓦协议》
- B. 一致同意以和平共处五项原则指导国家关系
- C. 周恩来总理提出了求同存异的方针获得认可
- D. 恢复了中华人民共和国在联合国的合法席位

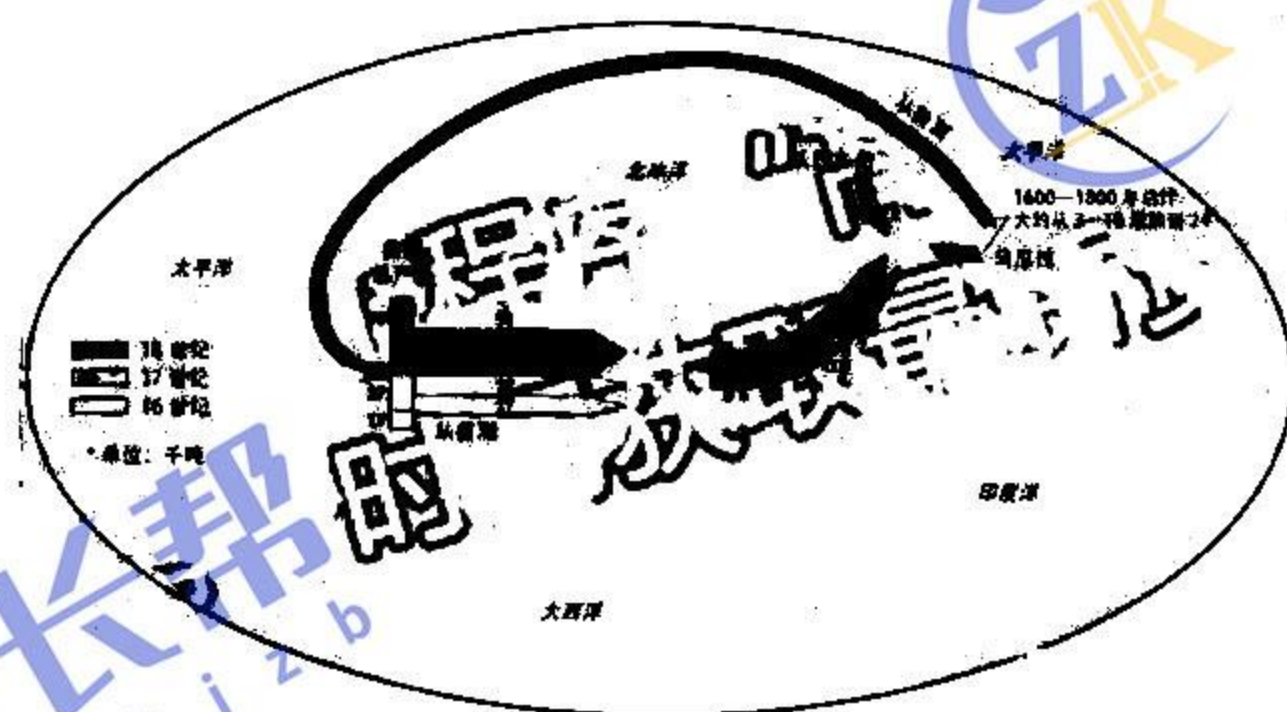
11. “（在古希腊）流通中发展起来的交换价值过程中，不但尊重自由和平等，而且自由和平等是它的产物；它是自由和平等的现实基础。”这实质上反映了在古希腊

- A. 商业平等是政治平等的前提
- B. 商业贸易中存在不平等的现象
- C. 海外殖民推动了平等观念的形成
- D. 商业上自由平等影响了政治理念

12. 在中世纪西欧的社会活动中，当王权与教权产生矛盾和冲突时，双方主要从保护自己利益的角度而非取代或推翻对方的角度出发，采取谈判、法庭斗争、货币赎买，甚至是战争威胁等手段，使彼此达成一种妥协，建立一种新的权利义务关系。这些做法

- A. 助推封君封臣制的形成
- B. 奠定了民主政治的基础
- C. 为城市自治提供了借鉴
- D. 限制了贵族权力的滥用

13. 如图.对其理解正确的是



世界白银的生产、出口和接收示意图

- ①大帆船贸易有利于中国明朝中期白银货币化
- ②马尼拉大帆船贸易主要由西班牙和葡萄牙经营
- ③一个围绕白银输入中国的世界贸易网络逐渐形成
- ④大西洋贸易、太平洋贸易和印度洋贸易齐头并进

- A. ①②③
- B. ②③④
- C. ①②④
- D. ①③④

14. 孟德斯鸠认为，专制政体是根本违反人性的，应予摒弃。共和政体虽然建立了平等关系，但是君主政体比它更具优点，因为事务由一个人指挥，执行起来就更迅速。在君主政体下，君主应该温和、明智，法律要轻刑宽和，经济上不横征暴敛，尽力发展工商业。启蒙运动期间，提出与这一主张相类似的思想家是

- A. 卢梭
- B. 康德
- C. 伏尔泰
- D. 亚当·斯密

15. 正像达尔文发现有机界的发展规律一样，马克思发现了人类历史的发展规律，即人

们首先必须吃、喝、住、穿，然后才能从事政治、科学、艺术、宗教等等...不仅如此，马克思还发现了现代资本主义生产方式和它所产生的资产阶级社会的特殊的运动规律。上文中的“特殊的运动规律”是指

- A. 无产阶级革命 B. 唯物辩证法 C. 剩余价值学说 D. 社会进化论

16. 在争夺殖民地的过程中，列强冲突加剧。为解决矛盾和进一步瓜分殖民地，1884年，英、法、德等国经过激烈的讨价还价，达成了一项协议。这项协议确定的列强对非洲的政策原则是

- A. “有效占领” B. “门户开放” C. “大国一致” D. “委任统治”

17. 二战后发展中国家面临的问题多种多样，下列哪一问题是亚洲发展中国家的主要问题

- A. 过分依赖国际资本和国际市场，承受风险能力较差
B. 过于依赖出口贸易和外资，欠下巨额外债影响发展
C. 发展最不平衡地区，近半数人口生活在贫困线以下
D. “福利国家”增加了财政负担，社会运动此起彼伏

二、选择题 II（本大题共 5 小题，每小题 3 分，共 15 分。每小题列出的四个备选项中只有一个是符合题目要求的，不选、多选、错选均不得分）

18. 孟子说：“仁者如射，射者正己而后发，发而不中，不怨胜己者，反求诸己而已矣。”

下列观点中与上述思想一致的是

- A. “千万世之前，有圣人出焉，同此心同此理也。”
B. “人生有好恶，故民可治也；人情者有好恶，故赏罚可用。”
C. “是故欲人之爱己也，则必先爱人；欲人之敬己也，则必先敬人。”
D. “损一毫利天下，不与也；人人不损一毫，人人不利天下，天下治矣。”

19. 刘仲敬在《民国记事本末》中谈到“晚清财政混乱，新政无不劫贫济富，故民变大兴，多以思旧制而恶新政，本非反满……民国初年军费膨胀，各省截流地丁，洪宪后历届政府无从染指，以而治乱之事难以归治”，据此可知作者认为

- A. 军阀混战割据加剧了民国初年的军费膨胀
B. 财政混乱是近代中国社会动荡的重要原因
C. 中央政府不作为引发了执政危机
D. 民智未开导致了民主革命的失败

20. 有学者用下列两张示意图展现西欧迈向近代过程中国家结构的演变。对此理解正确的是

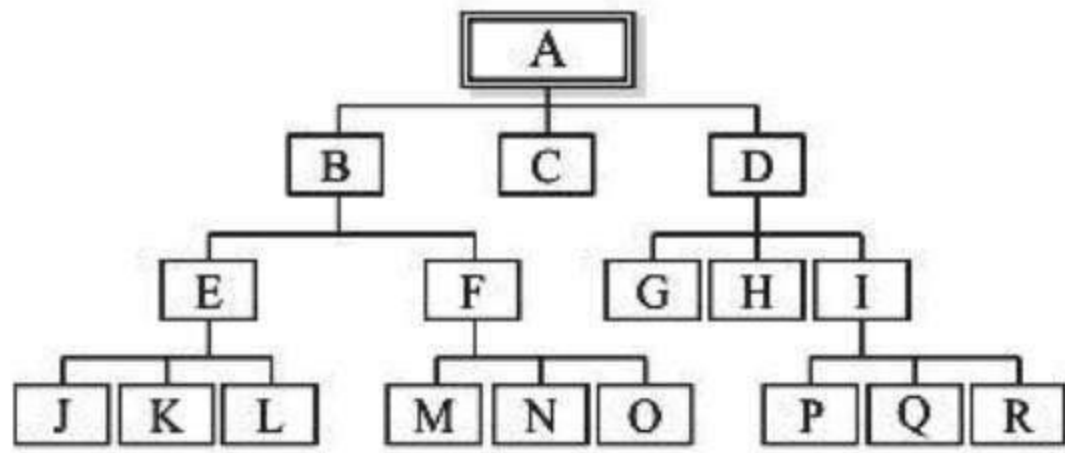


图 1



图 2

- ①图 1 体现了封君封臣制容易造成割据②图 2 表示各国进入等级君主制阶段
 ③在此过程中王权和民族国家得到发展 ④该历程伴随着资本主义制度的扩展
- A. ①③ B. ②③ C. ③④ D. ①④

21. 1848 年，英国通过颁行《公共卫生法》，成立卫生总署；1858 年创建枢密医务部；1871 年成立地方政府事务部，从而最终构建出一套以地方政府为核心，辅以中央政府监督引导的公共卫生管理制度。这

- A. 折射出转型时期的英国公共卫生状况严重恶化 B. 表明英国率先构建社会保障体系
 C. 从侧面表明英国地方政府的行政权力威胁中央 D. 改善了英国城乡的公共卫生状况

22. “杯酒释兵权”一事从北宋中期开始流传，直到现代绝大多数史家都深信不疑。但宋史专家徐规先生对此提出质疑，这样一件大事在北宋官修的《太祖实录》中未见记载，况且据载当时正值太祖的母亲杜太后刚去世的国丧期间，朝廷上下不准举行宴饮之类的活动，事件所涉的几位将领当时驻扎外地并不在京，疑点甚多。台湾学者柳立言则认为，虽然关于“杯酒释兵权”的一些细节记载有所冲突，但罢宿将兵权一事无疑是完成了的，太祖所许诺的利禄与婚姻也有兑现。双方围绕这一问题展开系列辩论，加深了学界对这一问题的认识，有学者表示，从细节上看“杯酒”或许未必有，但整体上看柔性缓和的

“释兵权”之举却是真实的存在。四位历史系同学据此谈了自己的认识与看法，你觉得最合理的是

- A. 甲：徐规先生严格遵循史料实证，对待古史记载应该首先秉持怀疑态度
 B. 乙：历史研究不应拘泥小节，对待历史应该如柳立言先生一般抓大放小
 C. 丙：史学争鸣应着眼于历史趋势与规律的挖掘，而不应讨论历史的具体
 D. 丁：历史研究既应求真避免简单化，又要将事件置于宏观视野下考察

非选择题部分

三、非选择题（本大题共 3 小题，其中第 23 题 17 分，第 24 题 16 分，第 25 题 18 分，共 51 分）

二、材料分析题

23. 法律的变迁反映了时代的变化。阅读材料，回答问题。

材料一 欧洲中世纪早期不存在专门的法律学校，但是却存在为数不多的“语法学校”和教会学校，法律训练是必要的教学内容。11 世纪之后，罗马法在欧洲复兴，除

了多种多样的经济和文化原因促使人们到古代法律中寻找规定和制度的缘故之外，政治因素则是直接动因。为了实现自己的帝国愿望，世俗的君主和皇帝们亟需一套主义对抗教会法的世俗法，因而具有无与伦比的完备性、世俗性与罗马帝国背景的罗马法便备受他们的青睐。

——摘编自李中原《罗马法在中世纪的成长》

材料二 逮光绪二十六年，联军入京，两宫西狩。忧时之士，咸谓非取法欧、美，不足以图强。于是条陈时事者，颇稍稍议及刑律。二十八年，直隶总督袁世凯、两江总督刘坤一、湖广总督张之洞，会保刑部左侍郎沈家本、出使美国大臣伍廷芳修订法律，兼取中西。旨如所请，并谕将一切现行律例，按照通商交涉情形，参酌各国法律，妥为拟议，务期中外通行，有裨治理。自此而议律者，乃群措意于领事裁判权。

——赵尔巽等《清史稿·志一百十七》

材料三 市场经济是法治经济。为什么这么说呢？市场经济和计划经济相比，经济主体是多元的，是独立自主的，而且按照等价原则平等交换。……它必须是自由交换的，所以这就需要法律去调整它，来保障交换的秩序，维护权利的获得。

——迟福林《口述改革史》

(1) 罗马法对后世影响深远，请用一句话概括它在近代西方法制史中的地位。11世纪之后罗马法在欧洲的复兴引人注目，根据材料一和所学知识说明这一现象出现的原因。

(6分)

(2) 结合材料二与所学，写出“联军入京”是哪一重大历史事件，并分析清末修律的原因。(6分)

(3) 阅读材料三与所学，指出中共十五大在法治建设方面提出的目标及其重要意义。

(5分)

24. 饮食文化博大精深、源远流长。

材料一 许倬云在《历史大脉络》中谈到“中国人以为繁荣安定的景观是田畴相接，庄稼丰茂；中国的诗歌中，最常见的是田园，很少有欧洲的牧野和山林，精耕细作的农业，为中国人的饮食开发出不少美味佳肴，可是其中最为丰富的成分是碳水化合物（淀粉）纤维质与素食的蛋白质。”

《剑桥古代史》中描述到：雅典人“不仅可以享受阿提卡的橄榄油和葡萄酒，而且可以食用黑海的谷物和干鱼，品尝腓尼基的椰枣和西西里的干酪。”…“雅典的粮食产量只能满足城邦 1/4 的消费量，更多的粮食需要用橄榄油、葡萄酒的土特产品与外部交换。”

材料二 北宋东京当时的饮食文化，被视为中国饮食文化史上辉煌的里程碑，在烹饪文化方面，达到了空前的高度。在市场上有正店（酒楼）、食店、拍户、脚店，分等划类，遍布全城。南食、北食、川饭胡饼，各地风味竞相献艺，坊、市不分，夜禁取消。大型酒楼达 72 家，规模宏伟，每店均可容千人以上宴饮。设备精良，各正店（酒楼）设施豪华，均以银器待客，成为中国烹饪史乃至世界烹饪史上社会酒楼的独例。在服务方面，博士卖酒，响堂行菜，歌舞伴宴，换汤斟酒；外办宴席，则“四司六局”全套服务。品种、技术各有特色，酒楼菜肴、食店小吃、川饭、分茶、胡饼、素馔，异彩纷呈，难以尽数。宫廷宴会用酒 9 盏，佐食品种精美丰盛，每盏酒后有歌舞、杂技、相扑、踢球表演，场面宏伟。

——摘编自刘洋《宋代：中国饮食文化的第三个高峰期》

材料三 当时就出现两个名词，一个是食堂、一个是小吃店，1956 年以后公私合营并店，过去的小企业，二三十人、四五十人的小企业一下变成一个大食堂，一二百人了……公私合营以后由小变大，就是综合起来了。比如我在菜市口这一片，当时卖小吃的挺多，就集中起来一个大店，变成小吃店了，所有小吃都集中起来了，原来你那一个小摊儿，他那一个门脸儿，这样集中起来便于管理。使这些人既有生意，又有营生之道，统一实行工资制。这样这个企业本身，各种风味虽然都在一起，但是实行工资制度，不是你自己经营了，就是合营了。那么一些大的饭馆呢？也是几家合在一起，就变成一个大食堂。

——摘编自杨原《变迁中的北京“勤行”：陈连生口述》

(1) 阅读材料一概括古代中国和古希腊饮食特点的异同，结合所学分析产生这种不同特点的原因。(6分)

(2) 根据材料二并结合所学知识，概括宋代饮食文化的特点并分析原因。(7分)

(3) 根据材料三并结合所学知识，指出新中国成立后餐饮业出现了什么新形式，并分析原因。(3分)

25. 历史上的移民

材料一 下表历史上客家迁移及动因

迁移时间	迁移动因	迁出地域	迁入地域
317—879 年		中原旧地	江淮流域
880—1126 年	黄巢起义	皖、豫、鄂、赣等	皖南、赣东南、闽西南、粤东北

1127—1644 年	宋高宗南渡金人、蒙古人 南下入主中原	闽西、赣南	粤东北
1645—1867 年	满人南下入主中原	闽西南、赣南、 粤东北 及中部	粤中部及滨海地区与川、 桂、湘及台湾

材料二 如果人口的分布是天定的，那么人口流动便是历史的发动机。1750年，欧洲人口约14000万，到1850年，欧洲人口迅速上升到26600万。在19世纪，欧洲人是人口向外扩张的主要种族。1821至1924年间，大约有5500万欧洲人移居海外，其中3400万到了美国。西方人征服、有时甚至消灭了其他民族，开发了人口密度较低的土地并定居下来。人口输出可能是近代西方崛起的最重要的衡量标准。

二战后，欧洲国家鼓励移民的流入以弥补劳动力的植缺，移民主要来自于发展中国家。1965年，英国取消了偏向于欧洲的移民限额，并彻底修改了相关法律，使得70年代和80年代移民大量流入，其中大约35%来自亚洲、45%来自拉丁美洲。欧洲和美国人口自然增长率很低，而移民的生殖率高，因此，西方人日益担心，他们现在不是在遭到军队和坦克的入侵，而是遭到了讲着其他语言、信奉其他神和属于其他文化的移民的入侵。他们还担心，移民会抢走他们的工作，占据他们的土地，享受他们的福利制度，并且威胁他们的生活方式。

20世纪末出现了一个不同以往但规模更大的移民浪潮。1990年，合法的国际移民有将近1亿人，难民约1900万，处境十分艰难。

——摘编自（美）塞缪尔·亨廷顿《文明的冲突与世界秩序的重述》

（1）根据材料一，指出上表空白处的迁移动因，并结合所学知识概括中国古代客家民系形成过程呈现出的显著特点。（8分）

（2）阅读材料二，结合所学，对19世纪以来的三次移民浪潮进行解读。（10分）