

2021年中国数学奥林匹克(CMO)试题(第一天)

2021年12月21日

1. 给定正实数 a, b 和平面上的两个点 A, B , 满足 $AB = a$. 平面上取两个点 C, D 满足 $ABCD$ 是一个非退化的凸四边形, 并且 $BC = CD = b, AD = a$. 易知四边形 $ABCD$ 有内切圆, 求内切圆圆心的轨迹.

解:

注意到 $\triangle ABC \cong \triangle ADC$, 从而 AC 为 $\angle BAD, \angle BCD$ 的角平分线,

因此 I 在线段 AC 上且满足 $\frac{AI}{IC} = \frac{AB}{BC} = \frac{a}{b}$, 于是 $\overrightarrow{AI} = \frac{a}{a+b} \overrightarrow{AC}$,

且此时 I 到四条边距离相等, 下求点 C 的轨迹,

事实上四边形 $ABCD$ 为凸四边形等价于 $\angle CAB, \angle ACB$ 为锐角.

我们以 A 为原点, AB 为 x 轴正方向建立平面直角坐标系, 则 B 的坐标为 $(a, 0)$.

$a > b$ 时, 点 C 的轨迹方程为 $(x-a)^2 + y^2 = b^2, x \in \left(\frac{a^2-b^2}{a}, a+b\right)$,

故点 I 的轨迹方程为 $\left(x - \frac{a^2}{a+b}\right)^2 + y^2 = \left(\frac{ab}{a+b}\right)^2, x \in (a-b, a)$;

$a \leq b$ 时, 点 C 的轨迹方程为 $(x-a)^2 + y^2 = b^2, x \in (0, a+b)$,

故点 I 的轨迹方程为 $\left(x - \frac{a^2}{a+b}\right)^2 + y^2 = \left(\frac{ab}{a+b}\right)^2, x \in (0, a)$;

在线段 AB 上取点 O 满足 $OA = \frac{a^2}{a+b}$, 记 $r = \frac{ab}{a+b}$,

$a > b$ 时, 在线段 AB 上取点 E 满足 $AE = a-b$, 点 I 的轨迹是在以 O 为圆心, r 为半径的圆上, 且在直线 AB 上的投影在线段 EB 内部的所有点; $a \leq b$ 时, 点 I 的轨迹是在以 O 为圆心, r 为半径的圆上且在直线 AB 上的投影在线段 AB 内部的所有点.

2. 求最大的实数 λ , 使得对任意 $p, q, r, s \in \mathbb{R}_+$, 都存在一个复数 $z = a + bi$ 满足 $|b| \geq \lambda|a|$, 并且 z 是如下方程的根.

$$(px^3 + 2qx^2 + 2rx + s)(qx^3 + 2px^2 + 2sx + r) = 0$$

解:

令 $p = q = r = s$, 此时 $z = -1, -\frac{1}{2} \pm \frac{\sqrt{3}}{2}i$, $\lambda = \sqrt{3}$.

下证 $\lambda = \sqrt{3}$ 满足要求.

若 $ps \geq qr$, 我们证明 $pz^3 + 2qz^2 + 2rz + s = 0$ 有一个满足条件的复根.

若 $pz^3 + 2qz^2 + 2rz + s = 0$ 的根均为实根, 设为 $-u, -v, -w$, 则 $u, v, w > 0$,

由韦达定理知, $u+v+w = \frac{2q}{p}, uv+vw+wu = \frac{2r}{p}, uvw = \frac{s}{p}$,

而由均值不等式, $\frac{4qr}{p^2} \geq (u+v+w)(uv+vw+wu) \geq 9uvw = \frac{9s}{p}$, 从而 $qr > ps$, 矛盾!

下设 $-c, -a \pm \lambda ai$ 是方程 $pz^3 + 2qz^2 + 2rz + s = 0$ 的三个根,

记 $u = \lambda^2 + 1$, 假设结论不成立有 $u < 4$,

由韦达定理知, $c + 2a = \frac{2q}{p}, c \cdot 2a + ua^2 = \frac{2r}{p}, c \cdot ua^2 = \frac{s}{p}$, 于是 $c \geq 0, a \geq 0$,

于是 $\frac{q}{p} \geq \sqrt{2ac}, \frac{r}{p} \geq \sqrt{2cua^3}$, 进而 $\frac{qr}{p^2} \geq 2ca^2\sqrt{u} > cua^2 = \frac{s}{p}$, 即 $qr > ps$, 矛盾!

若 $qr > ps$, 同理可证 $qz^3 + 2pz^2 + 2sz + r = 0$ 有一个满足条件的复根.

综上所述, $\lambda = \sqrt{3}$ 为所求.

3. 求所有 $a \in \mathbb{Z}$, 使得存在一个六元集合 X 满足对 $k=1, 2, \dots, 36$, 方程

$$ax + y - k \equiv 0 \pmod{37}$$

均存在解 (x, y) 满足 $x, y \in X$.

解:

当 $a \equiv 0 \pmod{37}$ 时, $\{ax + y\}$ 在 $\text{mod} 37$ 意义下只有 6 个值, 不满足要求, 下设 $(a, 37) = 1$.

注意到若存在 $x \in X$ 满足 $x \equiv 0 \pmod{37}$, 则 $ax + x \equiv 0 \pmod{37}$ 不满足要求,

故任意 $x \in X$ 均不为 37 的倍数, 设 $X = \{x_1, x_2, \dots, x_6\}$,

又对任意 $(m, 37) = 1$, $X' = \left\{ \frac{x_1}{m}, \dots, \frac{x_6}{m} \right\}$ 也满足要求, 故可以不妨设 $1 \in X$.

令 $f(t) = t^1 + t^2 + \dots + t^6$,

则 a, X 满足要求等价于 $1 + f(t)f(t^a) \equiv 1 + t + t^2 + \dots + t^36 \pmod{t^{37} - 1}$.

用 t^a 替换 t , 可知 $1 + f(t^a)f(t^{a^2}) \equiv 1 + t^a + t^{2a} + \dots + t^{36a} \equiv 1 + t + t^2 + \dots + t^36 \pmod{t^{37} - 1}$,

从而 $t^{37} - 1 \mid f(t^a)(f(t) - f(t^{a^2}))$, 而 $1 + t + t^2 + \dots + t^36 \nmid f(t^a)$,

于是 $1 + t + t^2 + \dots + t^36 \mid f(t) - f(t^{a^2})$, 从而 $t^{37} - 1 \mid f(t) - f(t^{a^2})$,

那么 $\{x_1, x_2, \dots, x_6\}$ 和 $\{a^2x_1, a^2x_2, \dots, a^2x_6\}$ 在 $\text{mod} 37$ 的意义下是相同的集合,

而最开始假设 $1 \in X$, 那么 $1, a^2, a^4, a^6, a^8, a^{10}, a^{12}$ 在 $\text{mod} 37$ 的意义下均是 X 中的元素,

但 X 只有六个元素, 其中必有两项相同.

故必定形如 $X = \{x_1, x_2, \dots, x_6\}, a^2 \equiv 1 \pmod{37}$, $X = \{1, a^2, x, a^2x, y, a^2y\}, a^4 \equiv 1 \pmod{37}$,

$X = \{1, a^2, a^4, x, a^2x, a^4x\}, a^6 \equiv 1 \pmod{37}$, $X = \{1, a^2, a^4, a^6, a^8, a^{10}\}, a^{12} \equiv 1 \pmod{37}$ 之一,

若 $X = \{x_1, x_2, \dots, x_6\}, a^2 \equiv 1 \pmod{37}$, 则 $a \equiv \pm 1 \pmod{37}$,

$a \equiv 1 \pmod{37}$ 时, $x_1 + x_2 \equiv x_2 + x_1 \pmod{37}$ 不合要求,

$a \equiv -1 \pmod{37}$ 时, $-x_1 + x_1 \equiv 0 \pmod{37}$ 不合要求,

若 $X = \{1, a^2, x, a^2x, y, a^2y\}, a^4 \equiv 1 \pmod{37}$, 则 $a^2 + 1 \equiv 0 \pmod{37}$, 于是 $a \equiv \pm 6 \pmod{37}$,

此时 $X = \{\pm 1, \pm 3, \pm 5\}$ 满足要求.

若 $X = \{1, a^2, a^4, x, a^2x, a^4x\}, a^6 \equiv 1 \pmod{37}$, 则 $a^3 \equiv \pm 1 \pmod{37}$,

若 $a^3 \equiv 1 \pmod{37}$, 则 $a \cdot 1 + 1 \equiv a \cdot a^2 + a^4 \pmod{37}$, 不满足要求,

若 $a^3 \equiv -1 \pmod{37}$, 则 $a \cdot a^2 + 1 \equiv 0 \pmod{37}$, 不满足要求.

若 $X = \{1, a^2, a^4, a^6, a^8, a^{10}\}, a^{12} \equiv 1 \pmod{37}$, 则 $a^4 - a^2 + 1 \equiv 0 \pmod{37}$,

从而 $a \equiv \pm 8, \pm \frac{1}{8}$, 而 $a^6 \equiv -1, \frac{1}{a^2} \equiv a^{10} \pmod{37}$, 只须证明 $a = 8$ 不满足要求,

此时 $8 \cdot 8^6 + 1 \equiv 8 \cdot 8^2 + 8^6 \pmod{37}$, 不满足要求.

综上所述, $a \equiv \pm 6 \pmod{37}$ 为所求.

2021 年中国数学奥林匹克 (CMO) 试题 (第二天)

2021 年 12 月 22 日

4. 一次大会邀请了 $n (n > 3)$ 个科学家, 这些科学家中的一些人互为朋友 (朋友关系是相互的, 且每个人都不是自己的朋友). 已知无论怎样将这些科学家分成两个非空的群体, 总存在两个来自同一群体的科学家是朋友, 也存在两个来自不同群体的科学家是朋友.
- 在会议的第一天提出了一项提案, 每个科学家对该提案的意见均用一个非负整数表示. 从第二天起, 每个科学家对该提案的意见改为前一天其所有朋友对该提案意见的平均值的整数部分.

证明: 经过一段时间, 所有科学家对该提案都有相同的意见.

证明:

我们将科学家视为顶点, 当且仅当两人为朋友, 在他们之间连边, 这样得到图 G , 则依题意有 G 不是二部图, 且 G 是连通的, 从而在 G 的任意两个顶点 u, v 之间, 存在 u 到 v 的一条长度为偶数的链 (顶点可重复), 否则,

注意到若某一天所有科学家的意见均 $\leq M$, 则所有科学家在之后的意见均 $\leq M$, 设 n 天后的意见的最大值为 a_n , 则 $\{a_n\}$ 是不增的非负整数数列, 故从某天起 a_n 不变为 m .

从这一天开始, 我们将意见小于 m 的科学家对应的顶点染黑, 假设结论不成立, 则此时图 G 中至少有一个黑点 v ,

注意到经过一天后, 与前一天黑点相邻的所有点的意见 $< m$, 变为黑点, 那么两天后所有与 v 可以通过长为 2 的链连接的点均为黑点, 且 v 为黑点, 四天后, 所有与 v 可以通过长为 2, 4 的链连接的点均为黑点, 且 v 为黑点, 由数学归纳法可知, $2k$ 天后, 所有与 v 可以通过长为 $2m, m \leq k$ 的链连接的点均为黑点, 于是若干天后, 图 G 所有的均为黑点, 导致 a_n 减少, 矛盾!

故所有点对应的科学家的意见均为 m , 即证.

5. 我们知道, 在尺规作图结构中, 只有两种类型的一维结构: 圆和直线, 最开始时, 白纸上只有两个距离为 1 的点. 证明: 可以用无刻度直尺和圆规在纸上作出一条直线和直线上距离为 $\sqrt{2021}$ 的两点, 且在构造过程中, 出现的圆和直线的总数不超过 10.

注: 请给出明确的作图步骤. 并按照圆和直线出现的顺序贴上标签. 如果作图步骤中出现的圆和直线的总数超过 10, 则根据总数可能会得到部分分数.

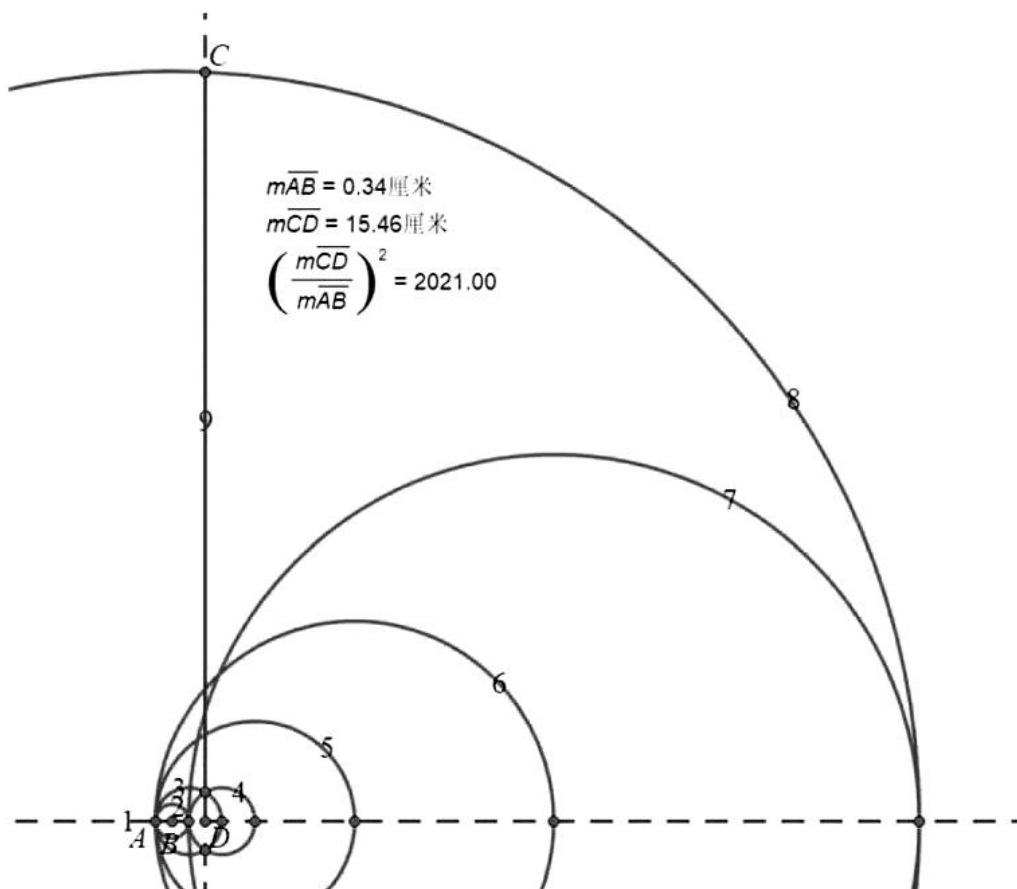
证明:

设已知的两个点为 A_0, A_1 , 满足 $A_0A_1 = 1$, 连接 A_0, A_1 两点作直线 l_1 ,

以 A_1 为圆心, $A_1A_0 = 1$ 为半径作圆 C_2 与直线 l_1 交于 A_0, A_2 两点, 则 $A_0A_2 = 2$,

以 A_2 为圆心, $A_2A_0 = 2$ 为半径作圆 C_3 与直线 l_1 交于 A_0, A_3 两点, 则 $A_0A_3 = 4$,

以 A_3 为圆心, $A_3A_2 = 2$ 为半径作圆 C_4 与直线 l_1 交于 A_2, A_4 两点, 则 $A_0A_4 = 6$,
 以 A_4 为圆心, $A_4A_0 = 6$ 为半径作圆 C_5 与直线 l_1 交于 A_0, A_5 两点, 则 $A_0A_5 = 12$,
 以 A_5 为圆心, $A_5A_0 = 12$ 为半径作圆 C_6 与直线 l_1 交于 A_0, A_6 两点, 则 $A_0A_6 = 24$,
 以 A_6 为圆心, $A_6A_2 = 22$ 为半径作圆 C_7 与直线 l_1 交于 A_2, A_7 两点, 则 $A_0A_7 = 46$,
 设圆 C_3 与圆 C_4 的两个交点为 A_8, A_9 ,
 连接 A_8, A_9 两点作直线 l_8 与直线 l_1 交于点 A_{10} , 则 $A_1A_{10} = 2$,
 以 A_1 为圆心, $A_1A_7 = 45$ 为半径作圆 C_9 与直线 l_8 交于点 A_{11}, A_{12} ,
 注意到 $A_1A_{11} = 45, A_1A_{10} = 2, \angle A_1A_{10}A_{11} = 90^\circ$, 有 $A_{10}A_{11} = \sqrt{45^2 - 2^2} = \sqrt{2021}$,
 故 l_8 和 A_{10}, A_{11} 即满足要求.



6. 对整数 $0 \leq a \leq n$, 设 $f(n, a)$ 为多项式 $(x+1)^a(x+2)^{n-a}$ 的展开式系数中, 3 的倍数的个数. 例如: $(x+1)^3(x+2)^1 = x^4 + 5x^3 + 9x^2 + 7x + 2$, 则 $f(4, 3) = 1$. 对任意正整数 n , 设 $F(n)$ 为 $f(n, 0), f(n, 1), \dots, f(n, n)$ 中的最小值.

(1) 求证: 存在无穷多个正整数 n , 使得 $F(n) \geq \frac{n-1}{3}$.

(2) 求证: 对任意正整数 n , $F(n) \leq \frac{n-1}{3}$.

证明:

(1) 我们证明 $n=3^t-2, t \geq 2$ 均满足要求.

我们利用 n 的三进制表示 $n=(22 \cdots 21)_3$, 注意到原体重 $a, n-a$ 是对称的,

可不妨设 $a=(a_i a_{i-1} \cdots a_{k+1} 022 \cdots 2)_3, n-a=(b_i b_{i-1} \cdots b_{k+1} 122 \cdots 2)_3$, 且 $a_i + b_i = 2(k+1 \leq i \leq t)$,

注意到 $(x+y)^{3^\alpha} \equiv x^{3^\alpha} + y^{3^\alpha} \pmod{3}$, 对 $\alpha \geq 0$ 成立

从而 $(x+1)^a (x+2)^{n-a} \equiv (x+1)^a (x-1)^{n-a}$

$$\equiv (x^{3^{t-1}} + 1)^a (x^{3^{t-1}} - 1)^b \cdots (x^{3^{k+1}} + 1)^{a_{k+1}} (x^{3^{k+1}} - 1)^{b_{k+1}} (x^{3^k} - 1) (x^{2 \cdot 3^{k-1}} - 1)^2 \cdots (x^2 - 1)^2 \pmod{3},$$

故 $(x+1)^a (x+2)^{n-a}$ 展开式的系数中的非三的倍数的个数不超过上式中的展开式的不同次

项的个数, 注意到 $a_i + b_i = 2(k+1 \leq i \leq t)$, 而 $(y \pm 1)^2 = y^2 \pm 2y + 1, (y+1)(y-1) = y^2 - 1$,

从而上式展开后项数 $\leq 3^{t-k} \cdot 2 \cdot 3^{k-1} = \frac{2n+4}{3}$, 于是 $f(n, a) \geq n+1 - \frac{2n+4}{3} = \frac{n-1}{3}$,

于是 $F(n) \geq \frac{n-1}{3}$.

(2) 由 (1), 只需证存在 a 使 $(x+1)^a (x-1)^{n-a}$ 在 $\text{mod } 3$ 意义下至少有 $\frac{2n+4}{3}$ 项系数非 0,

我们记 $g(n, a) = n+1 - f(n, a)$, 设满足 $g(n, a) \geq \frac{2n+4}{3}$ 的 a 构成集合 $A(n)$,

对 n 归纳证明: $A(n) \cap A(n+1) \neq \emptyset$, 从而 $A(n) \neq \emptyset$,

$n \leq 7$ 直接检验即可, 假设 $< 3m+2$ 时, 结论已成立,

当 $n=3m+2$ 时, 假设 $g(m, a) \geq \frac{2m+4}{3}$, 记 $b=m-a$,

注意到 $(x+1)^{3a+2} (x-1)^{3b} \equiv (x^3+1)^a (x^3-1)^b (x^2+2x+1) \pmod{3}$,

故 $g(n, 3a+2) = 3g(m, a) = 3 \cdot \frac{2m+4}{3} \geq \frac{2n+4}{3}$, 从而 $3A(m)+2 \subseteq A(3m+2)$;

当 $n=3m+3$ 时, 对 $a \in A(m) \cap A(m+1)$, 记 $b=m-a$,

注意到 $(x+1)^{3a+2} (x-1)^{3b+1} \equiv (x^3+1)^a (x^3-1)^b (x^3-x^2+x-1)$

$$\equiv (x^3+1)^a (x^3-1)^{b+1} + (x^3+1)^a (x^3-1)^b (x-x^2) \pmod{3},$$

而 $g(m+1, a) \geq \frac{2m+6}{3}, g(m, a) \geq \frac{2m+4}{3}$, 故 $g(n, 3a+2) \geq \frac{2m+6+4m+8}{3} \geq \frac{2n+4}{3}$ 成立,

从而 $3(A(m) \cap A(m+1)) + 2 \subseteq A(3m+3)$;

当 $n = 3m + 4$ 时, 假设 $g(m, a) \geq \frac{2m+4}{3}$, 记 $b = m - a$,

注意到 $(x+1)^{3a+2}(x-1)^{3b+2} \equiv (x^3+1)^a(x^3-1)^b(x^4-2x^2+1) \pmod{3}$,

故 $g(n, 3a+2) = 3g(m, a) = 3 \cdot \frac{2m+4}{3} \geq \frac{2n+4}{3}$, 从而 $3A(m)+2 \subseteq A(3m+4)$;

那么 $A(3m+2) \cap A(3m+3) \neq \emptyset$, $A(3m+4) \cap A(3m+3) \neq \emptyset$,

再由 $A(m) \cap A(m+1) \neq \emptyset$, 可知 $A(3m+4) \cap A(3m+5) \neq \emptyset$;

归纳即证.

2021 年中国数学奥林匹克 (CMO) 试题 (第一天)

2021 年 12 月 21 日

1. 给定正实数 a, b 和平面上的两个点 A, B , 满足 $AB = a$. 平面上取两个点 C, D 满足 $ABCD$ 是一个非退化的凸四边形, 并且 $BC = CD = b$, $AD = a$. 易知四边形 $ABCD$ 有内切圆, 求内切圆圆心的轨迹.

2. 求最大的实数 λ , 使得对任意 $p, q, r, s \in \mathbb{R}_+$, 都存在一个复数 $z = a + bi$ 满足 $|b| \geq \lambda|a|$, 并且 z 是如下方程的根.

$$(px^3 + 2qx^2 + 2rx + s)(qx^3 + 2px^2 + 2sx + r) = 0$$

3. 求所有 $a \in \mathbb{Z}$, 使得存在一个六元集合 X 满足对 $k = 1, 2, \dots, 36$, 方程

$$ax + y - k \equiv 0 \pmod{37}$$

均存在解 (x, y) 满足 $x, y \in X$.

2021 年中国数学奥林匹克 (CMO) 试题 (第二天)

2021 年 12 月 22 日

4. 一次大会邀请了 n ($n > 3$) 个科学家, 这些科学家中的一些人互为朋友 (朋友关系是相互的, 且每个人都不是自己的朋友). 已知无论怎样将这些科学家分成两个非空的群体, 总存在两个来自同一群体的科学家是朋友, 也存在两个来自不同群体的科学家是朋友.

在会议的第一天提出了一项提案, 每个科学家对该提案的意见均用一个非负整数表示. 从第二天起, 每个科学家对该提案的意见改为前一天其所有朋友对该提案意见的平均值的整数部分.

证明: 经过一段时间, 所有科学家对该提案都有相同的意见.

5. 我们知道, 在尺规作图结构中, 只有两种类型的一维结构: 圆和直线, 最开始时, 白纸上只有两个距离为 1 的点. 证明: 可以用无刻度直尺和圆规在纸上作出一条直线和直线上距离为 $\sqrt{2021}$ 的两点, 且在构造过程中, 出现的圆和直线的总数不超过 10.

注: 请给出明确的作图步骤. 并按照圆和直线出现的顺序贴上标签. 如果作图步骤中出现的圆和直线的总数超过 10, 则根据总数可能会得到部分分数.

6. 对整数 $0 \leq a \leq n$, 设 $f(n, a)$ 为多项式 $(x+1)^a (x+2)^{n-a}$ 的展开式系数中, 3 的倍数的个数. 例

如: $(x+1)^3 (x+2)^1 = x^4 + 5x^3 + 9x^2 + 7x + 2$, 则 $f(4, 3) = 1$. 对任意正整数 n , 设 $F(n)$ 为 $f(n, 0), f(n, 1), \dots, f(n, n)$ 中的最小值.

(1) 求证: 存在无穷多个正整数 n , 使得 $F(n) \geq \frac{n-1}{3}$.

(2) 求证: 对任意正整数 n , $F(n) \leq \frac{n-1}{3}$.

关于我们

自主选拔在线是致力于提供新高考生涯规划、强基计划、综合评价、三位一体、学科竞赛等政策资讯的升学服务平台。总部坐落于北京，旗下拥有网站（[网址：www.zizzs.com](http://www.zizzs.com)）和微信公众平台等媒体矩阵，用户群体涵盖全国90%以上的重点中学师生及家长，在全国新高考、自主选拔领域首屈一指。

如需第一时间获取相关资讯及备考指南，请关注**自主选拔在线**官方微信号：**zizzsw**。



微信搜一搜

自主选拔在线

